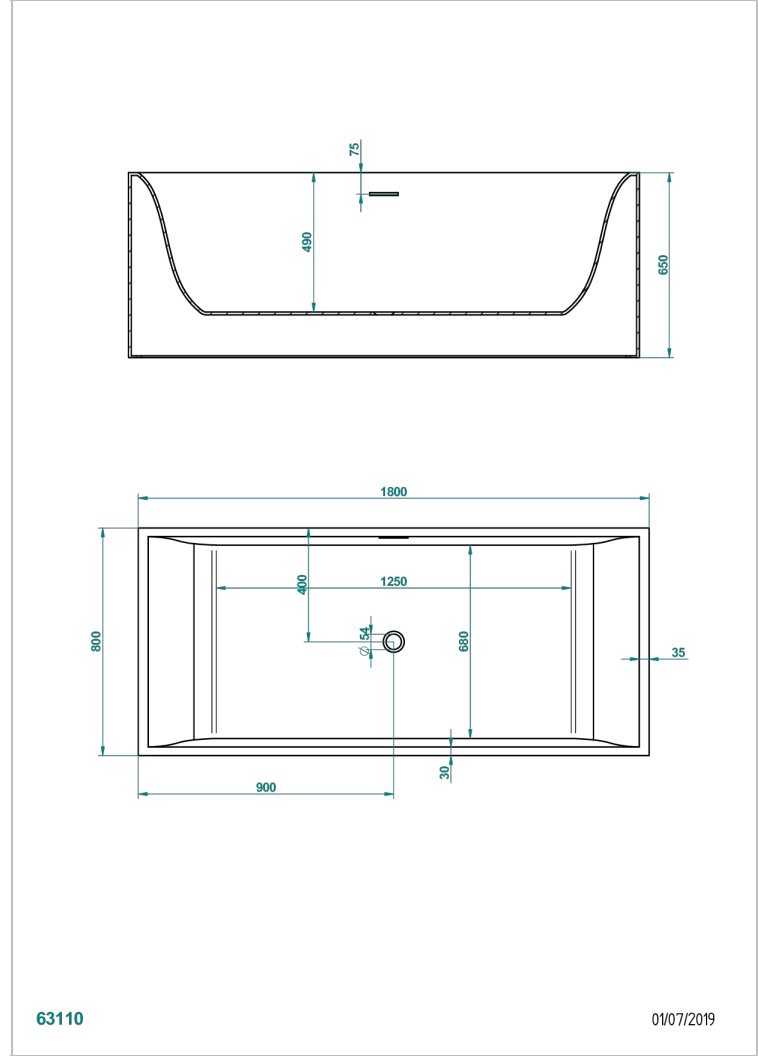
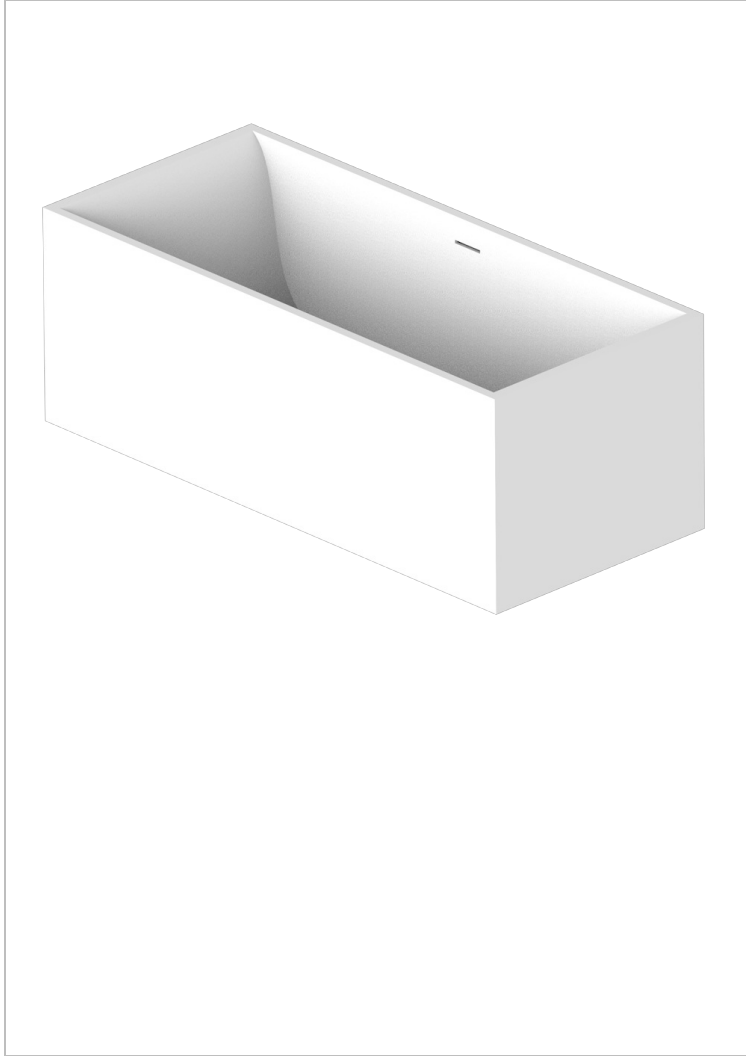


BAIGNOIRES EN ILOT

B11-B543

Baignoire EGO 180 x 80 x 65 cm, modèle à poser sans plage, livrée sans vidage

THG[®]
PARIS



63110

01/07/2019

CARACTÉRISTIQUES

- Poids 65 kg
- Volume utile 330 L - 88 gall
- Trop-plein intégré
- Matière MineralStone

PRODUITS ASSOCIÉS

- Ref. B16-K104 Habillage de trop-plein pour baignoire
- Ref. G00-305/H Vidage manuel de baignoire type "clic-clac" avec siphon et bouchon
- Ref. B16-P100 Repose-tête carré 30 x 30 cm, blanc
- Ref. B16-P103 Repose-tête 1/2 cylindrique 13 cm x 26 cm, blanc
- Ref. B16-P104 Repose-tête en gel de polyuréthane 30 x 12 cm, h. 4 cm, blanc
- Ref. B16-P105 Repose-tête en gel de polyuréthane 38.5 x 21 cm, h. 2 cm, blanc
- Ref. B16-P106 Repose-tête en gel de polyuréthane 30 x 7 cm, h. 2 cm, blanc
- Ref. B16-P107 Repose-tête en gel de polyuréthane 35 x 40 cm, h. 5,5 cm, blanc

FINITIONS DISPONIBLES

Blanc mat - AS2
Extérieur RAL mat, intérieur blanc mat - JA6
Métallisation oxydée bronze intérieur blanc mat - FA2
Métallisation oxydée étain intérieur blanc mat - FA4
Métallisation texturée bronze intérieur blanc mat - EA2