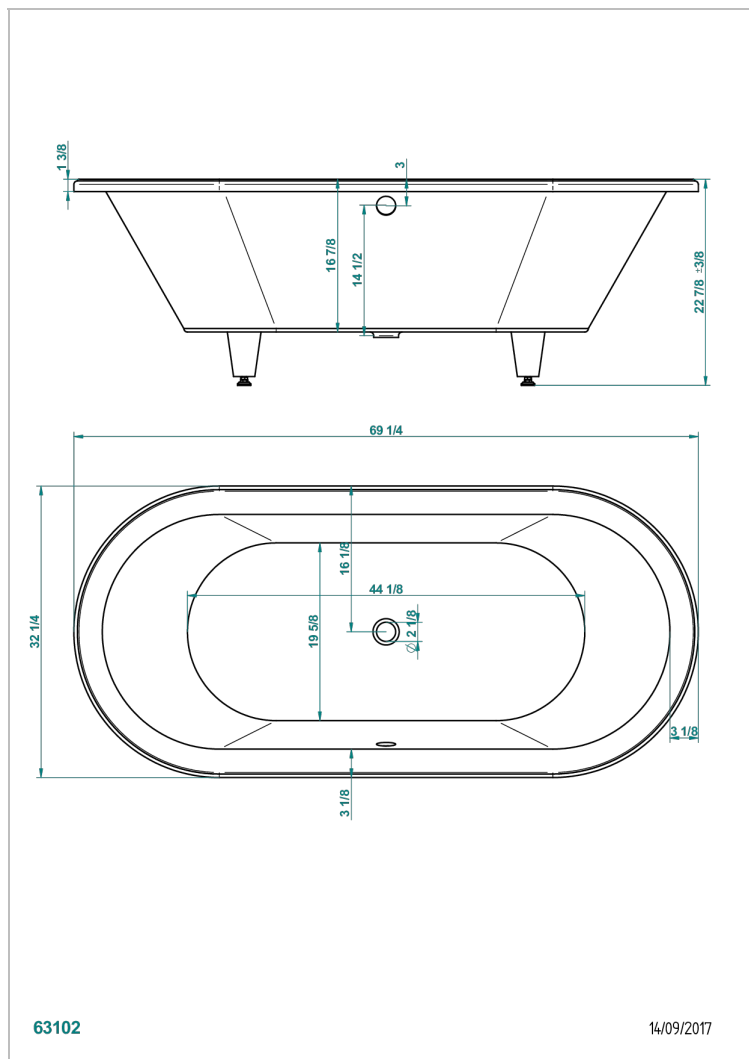


BAIGNOIRES A ENCASTRER

B10-B520

Baignoire CLARA 176 x 82 x 58 cm, modèle à encastrer, livrée sans vidage

THG[®]
PARIS



CARACTÉRISTIQUES

- Poids 45 kg
- Volume utile 138 L - 37 gal
- Matière MineralStone

PRODUITS ASSOCIÉS

- Ref. B12-K12A Système balnéothérapie, 12 jets aérobain
- Ref. B12-K12H Système balnéothérapie, 12 jets hydrobain
- Ref. B12-K12H12A Système balnéothérapie, combiné 12 jets hydrobain et 12 jets aérobain
- Ref. B12-K110 Système de désinfection avec recharge 1 litre
- Ref. G1T-300/70 Vidage automatique pour baignoire câble lg 70 cm
- Ref. B12-K102AB Système de chromothérapie 2 spots sur baignoire avec balnéothérapie
- Ref. B16-P100 Repose-tête carré 30 x 30 cm, blanc
- Ref. B16-P103 Repose-tête 1/2 cylindrique 13 cm x 26 cm, blanc
- Ref. B16-P104 Repose-tête en gel de polyuréthane 30 x 12 cm, h. 4 cm, blanc
- Ref. B16-P105 Repose-tête en gel de polyuréthane 38.5 x 21 cm, h. 2 cm, blanc
- Ref. B16-P106 Repose-tête en gel de polyuréthane 30 x 7 cm, h. 2 cm, blanc
- Ref. B16-P107 Repose-tête en gel de polyuréthane 35 x 40 cm, h. 5,5 cm, blanc
- Ref. B16-K111 Système de remplissage par lame d'eau avec enjoliveur métal
- Ref. B16-K102 Système de chromothérapie 2 spots sur baignoire sans balnéothérapie

FINITIONS DISPONIBLES

Blanc brillant - AS1
Blanc mat - AS2
Ral intérieur brillant (modèle à encastrer) - JA1