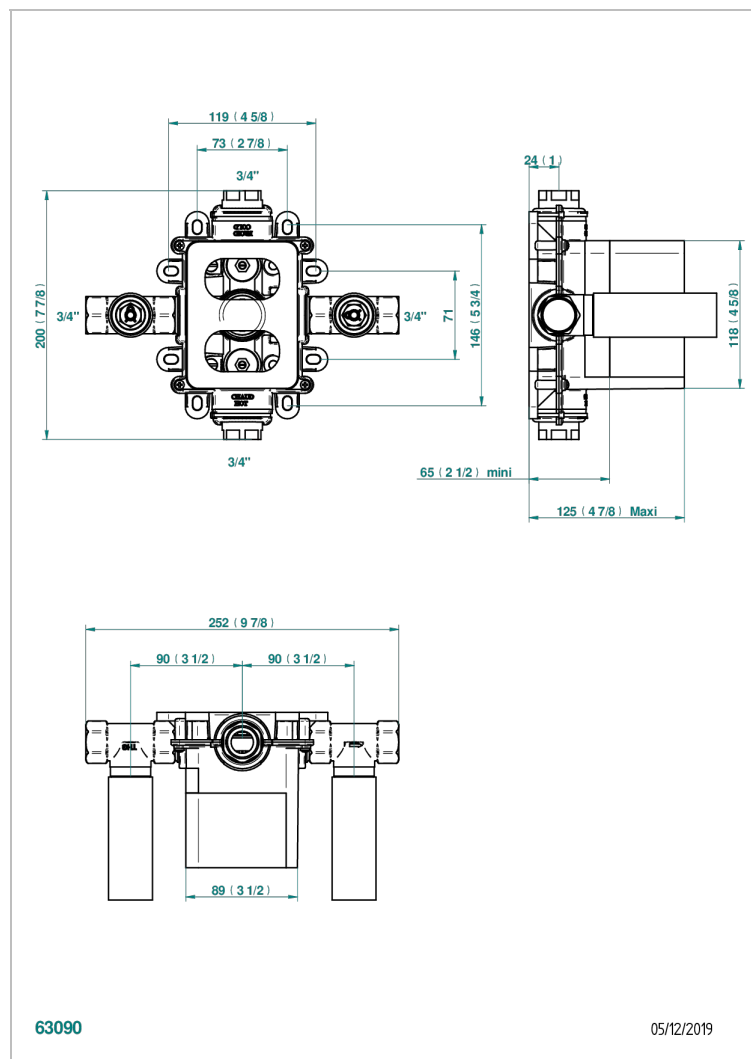
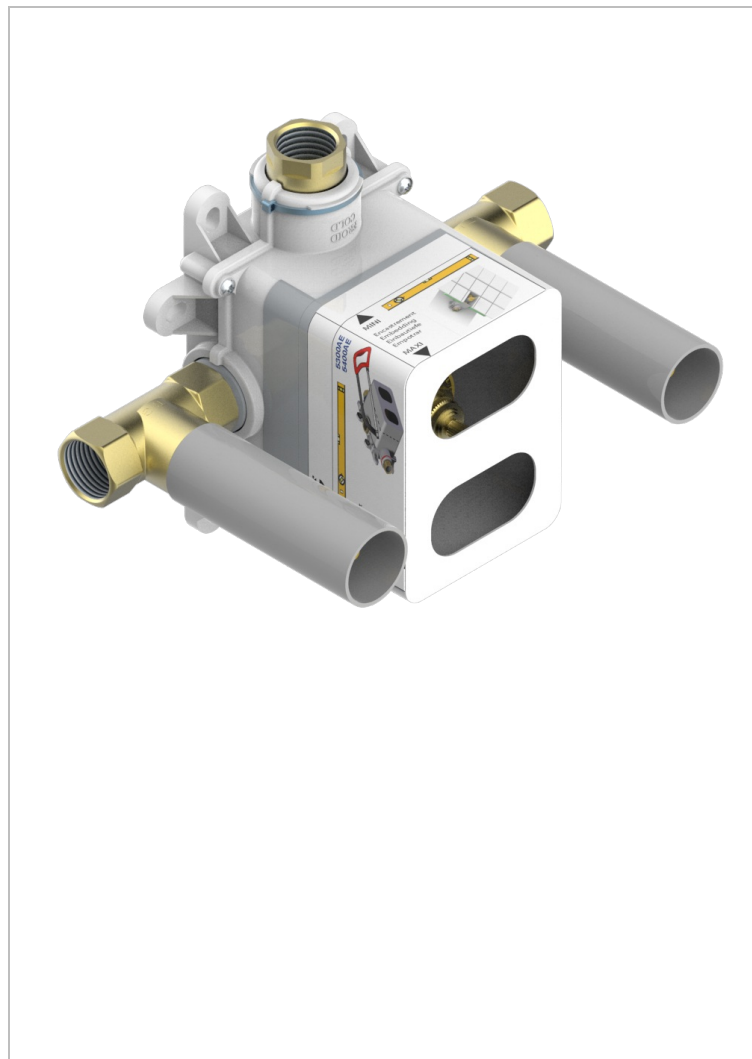


# STANDARDARTIKEL

G00-5401AHM

THG  
PARIS

Thg verdecktes thermostatisches Mischventilgehäuse mit Wachselementkartusche, 3/4" 60 l/min mit zwei Absperrventilen im Lieferumfang der Unterputzdose - für waagerechten Einbau - Hebelmodell



## EIGENSCHAFTEN

- Standardartikel
- Thg verdecktes thermostatisches Mischventilgehäuse mit Wachselementkartusche, 3/4" 60 l/min mit zwei Absperrventilen im Lieferumfang der Unterputzdose - für waagerechten Einbau - Hebelmodell

## VERFÜGBARE OBERFLÄCHEN

\*\*\* - A00