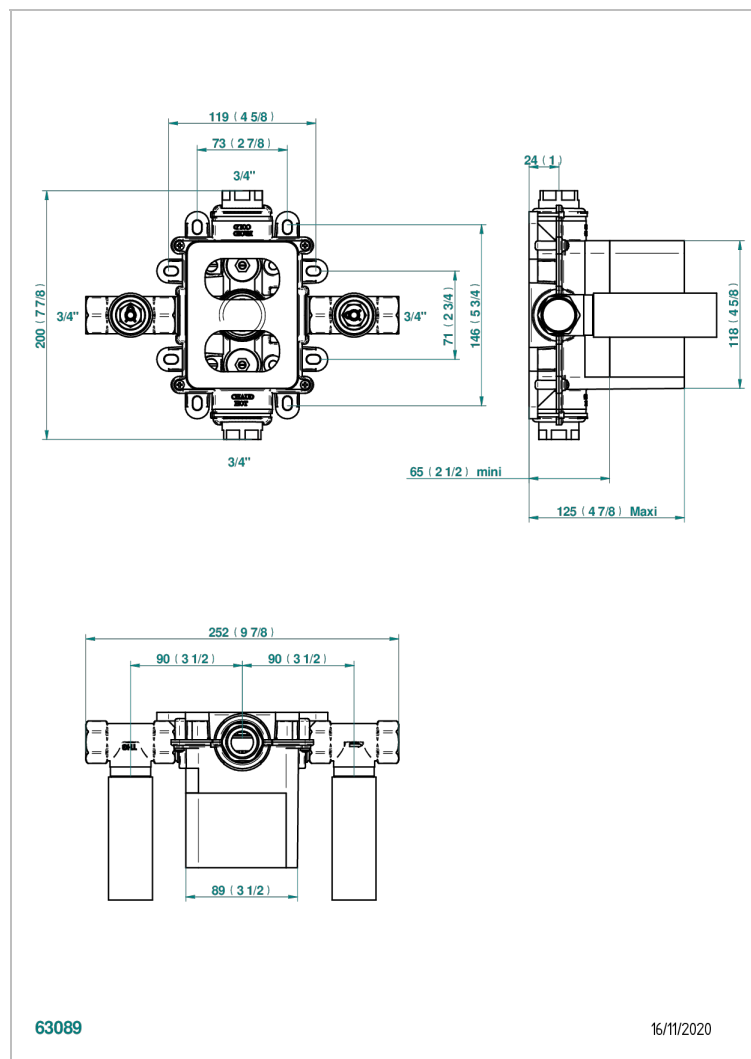
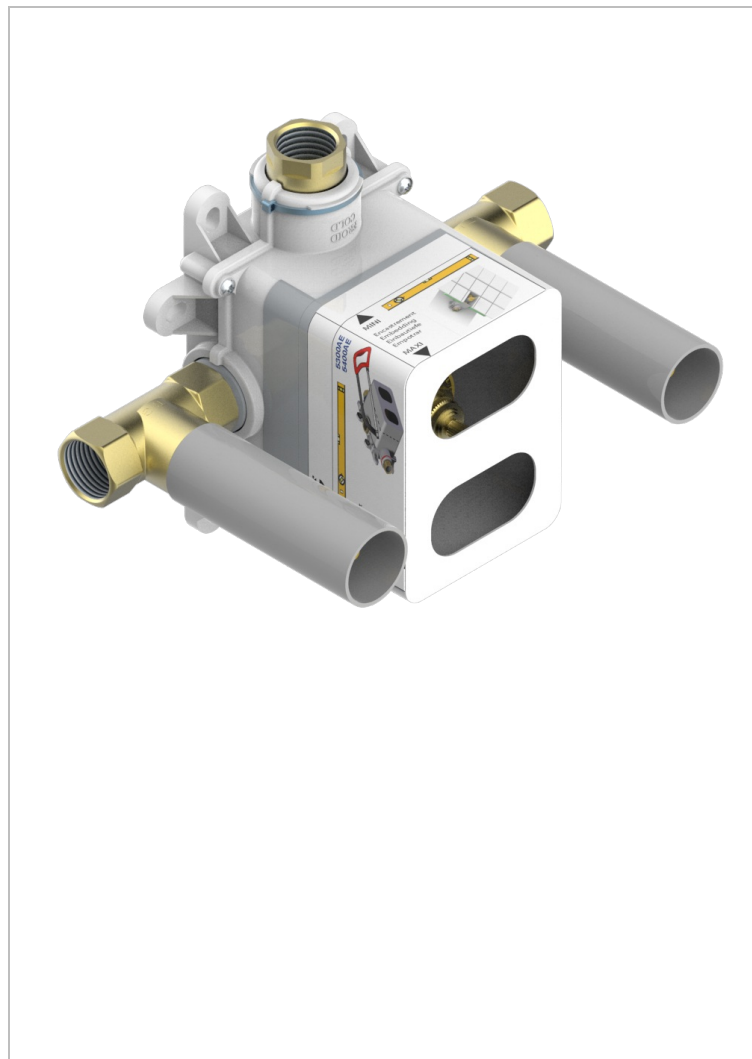


STANDARDARTIKEL

G00-5401AHC

THG[®]
PARIS

Thg verdecktes thermostatisches Mischventilgehäuse mit Wachselementkartusche, 3/4" 60 l/min mit zwei Absperrventilen im Lieferumfang der Unterputzdose - für waagerechten Einbau - Griffmodell



EIGENSCHAFTEN

- Standardartikel
- Thg verdecktes thermostatisches Mischventilgehäuse mit Wachselementkartusche, 3/4" 60 l/min mit zwei Absperrventilen im Lieferumfang der Unterputzdose - für waagerechten Einbau - Griffmodell

VERFÜGBARE OBERFLÄCHEN

*** - A00