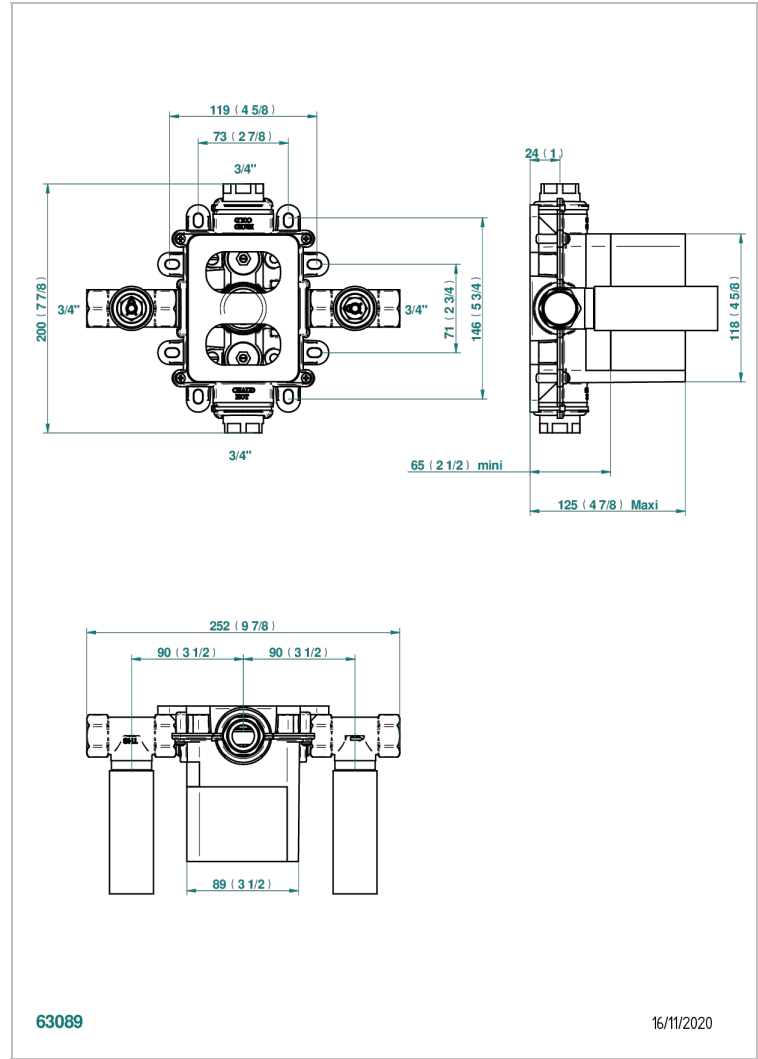
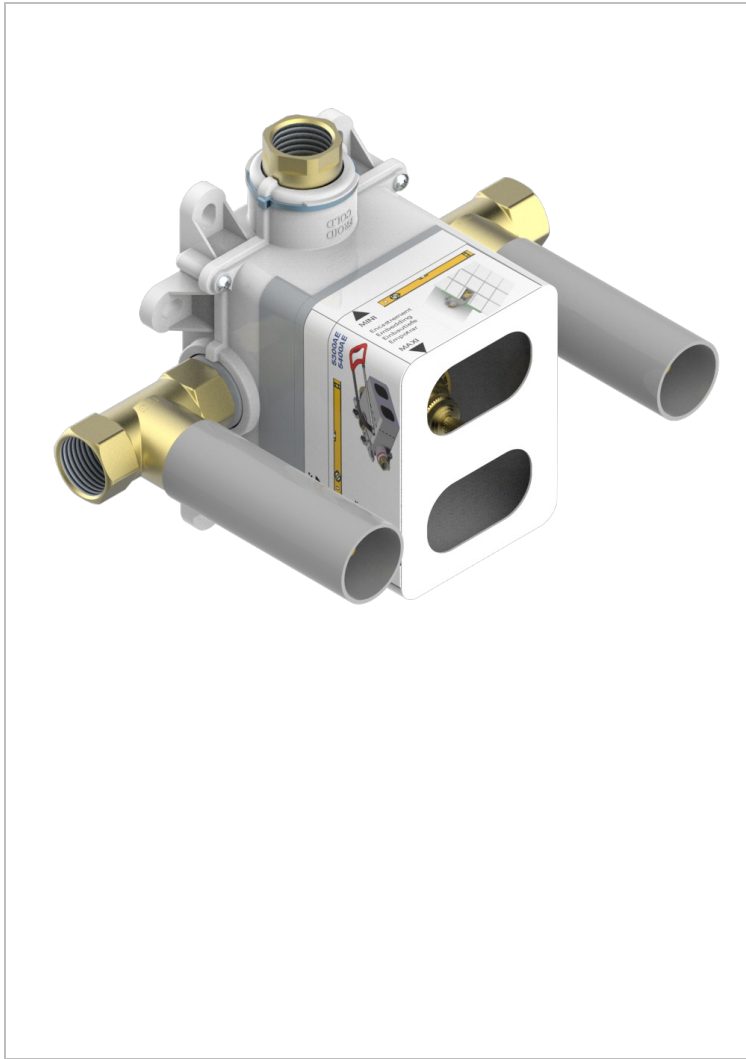


GENERAL ITEMS

G00-5401AHC

THG[®]
PARIS

THG嵌入式温控龙头主体, 含蜡元件阀芯, 3/4" 60 l/mn, 带两个关闭阀, 含安装盒 - 用于水平安装 - 四通手柄版



特色

- General Items
- THG嵌入式温控龙头主体, 含蜡元件阀芯, 3/4" 60 l/mn, 带两个关闭阀, 含安装盒 - 用于水平安装 - 四通手柄版

可选饰面

抛光铜 - A00