

**FR** Corps de mitigeur thermostatique THG à encastrer avec cartouche à élément de cire, ¾" 60 l/mn avec deux robinets d'arrêt, livré avec boîtier d'encastrement

**EN** ¾" THG thermostat 60 l/mn with wax cartridge, with two valves delivered, with a built-in box, no trim

**CN** THG恒温混合阀体，带蜡元件盒，¾"60l/min，带两个截止阀，发货时随附安装盒

**DE** Unterputz-Thermostat THG ¾", 60l/min., mit Washselement, 2 Absperrventilen, ohne Fertigmontageset, geliefert mit Einbaukasten Europa

**ES** Cuerpo de termostático THG con dos llaves de paso integrada-entegrado con caja de emportar

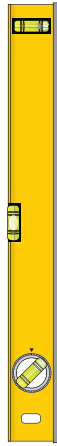
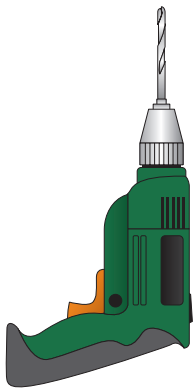
**IT** Corpo di valvola miscelatrice termostatica THG con cartuccia ad elementi in cera, ¾" 60 l/min. con due rubinetti di arresto, fornito con scatola da incasso

**NL** Thermostatische mengkraan THG om in te bouwen met patroon met waselement, ¾" 60 l/min met twee afsluitkranen, geleverd met inbouwbehuizing

**RU** Корпус термостатического смесителя THG снабжен встроенным картриджем из воскового элемента, ¾" 60 л/мин, с двумя запорными кранами, поставляется с корпусом для встройки

**AR** هيكل الخلاط المنظم للحرارة THG الواجب دمجها بواسطة خرطوشة تحوي عنصر الشمع، ¾" 60 ل/دقيقة، وصنوبرين للغلق، مرفق بصندوق الدمج

**Outillage (Non-fourni) / Tools (Not provided) / 工具 (自备) / Werkzeuge (Nicht mitgeliefert) / Herramientas (no suministradas) / Utensili (non forniti) / Gereedschap (Niet meegeleverd) / инструменты (Не обеспечен) / الأدوات (غير مرفقة)**



Ref.  
6594



**FR** Ce mitigeur est équipé d'un système anti-brûlure, en cas de rupture d'alimentation en eau froide, l'eau chaude est coupée instantanément.

**EN** This mixer tap is fitted with an anti-scald system; if the cold water supply is cut off, the hot water supply is shut off immediately.

**CN** 该混水阀具有防烫系统；在没有冷水的情况下，热水将被立即切断；

**DE** Der Mischer ist mit einem System ausgestattet, das vor Verbrühungen schützt. Bei Unterbrechung der Kaltwasserzufuhr wird die Warmwasserzufuhr sofort abgestellt.

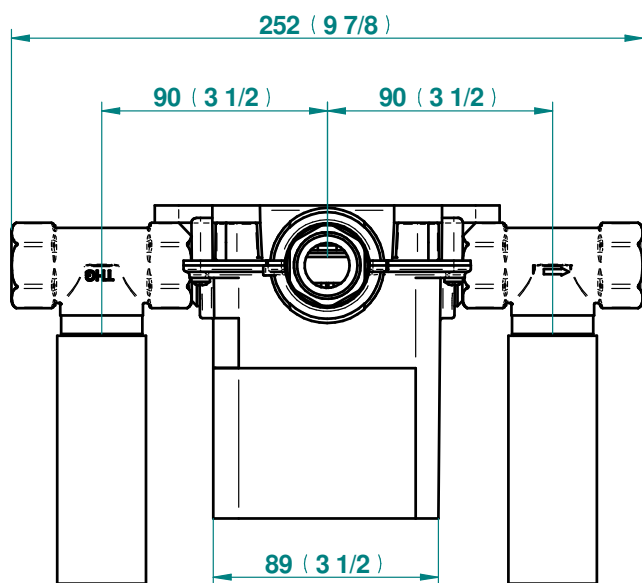
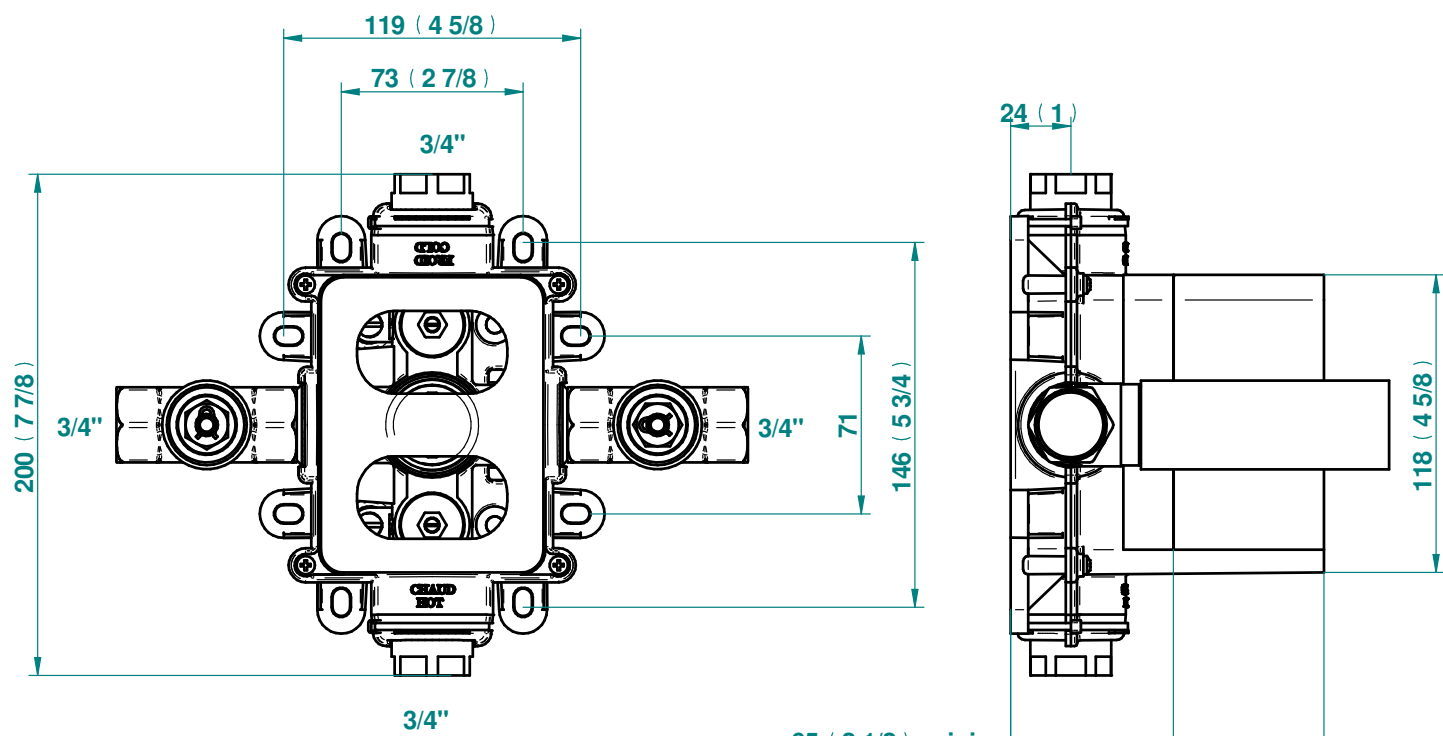
**ES** Este grifo está equipado con un sistema anti-quemaduras, en caso de ruptura del suministro de agua fría, el agua caliente se corta al instante.

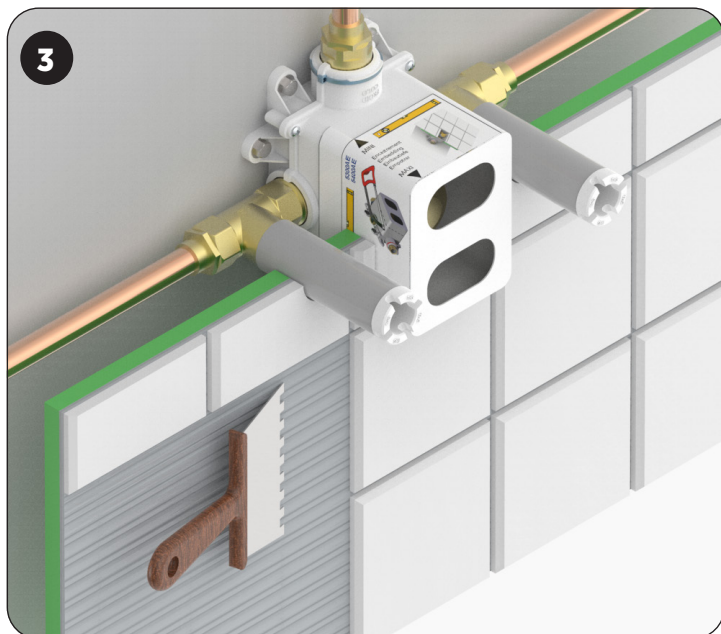
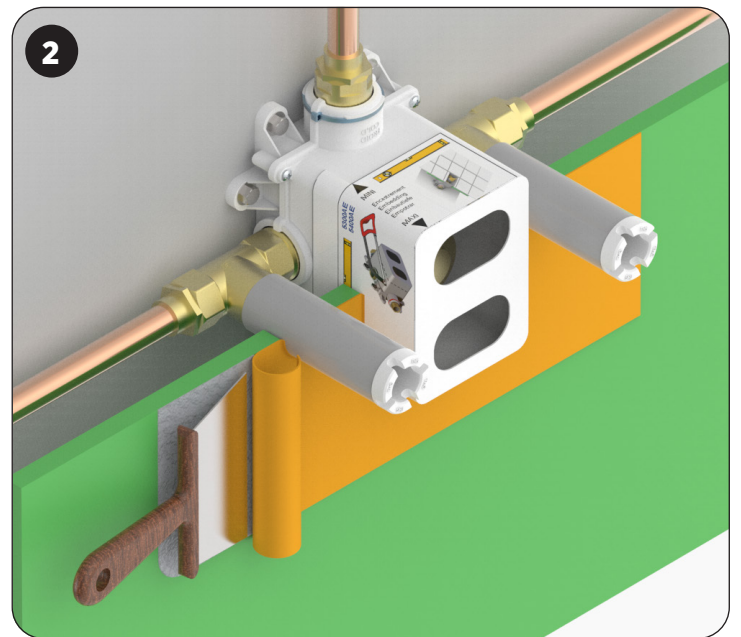
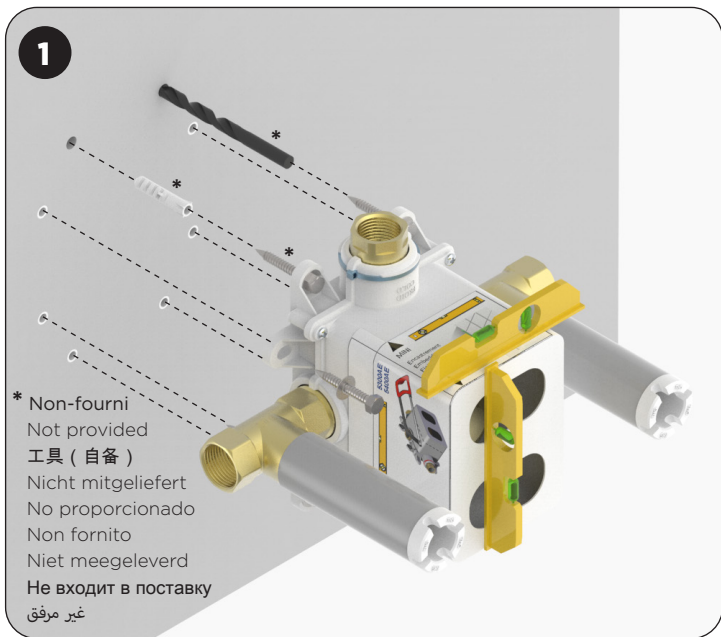
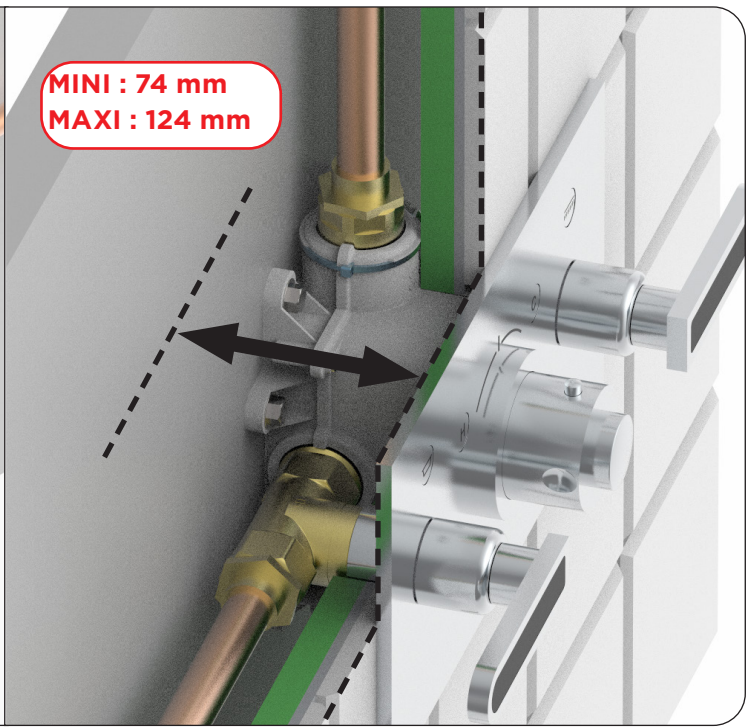
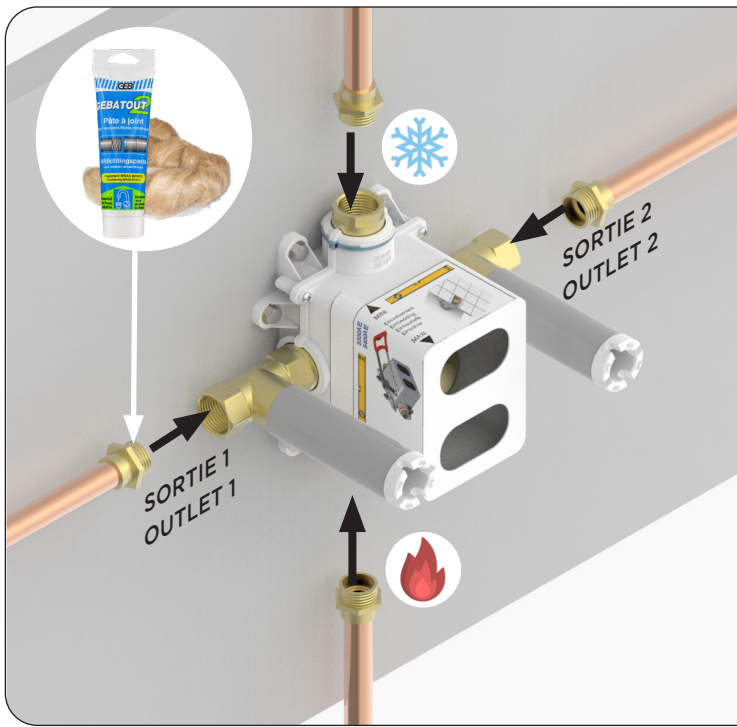
**IT** Questo miscelatore è dotato di un sistema anti-scottatura, in caso di mancanza di acqua fredda, l'erogazione di acqua calda viene bloccata.

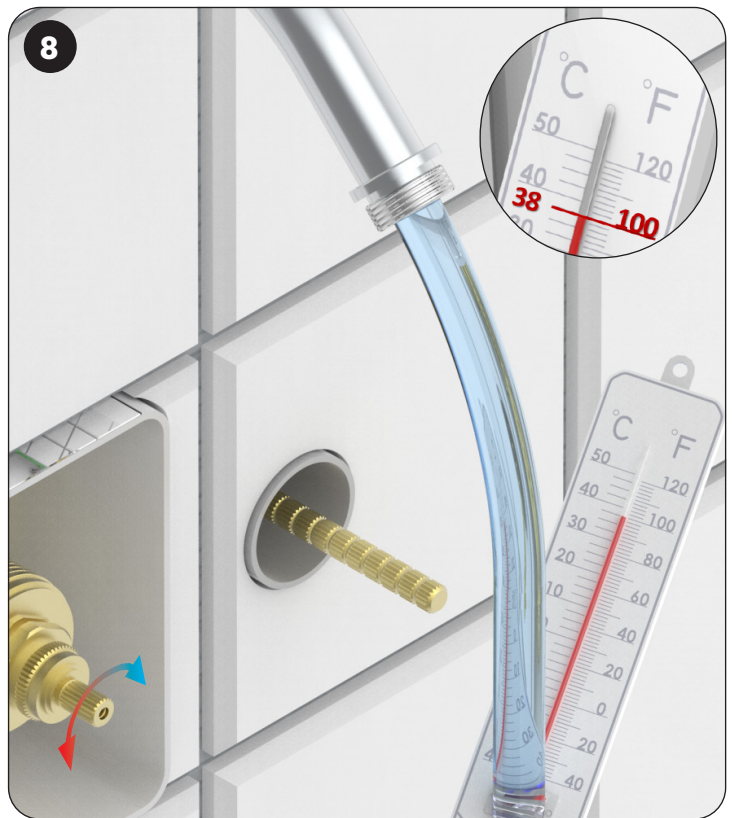
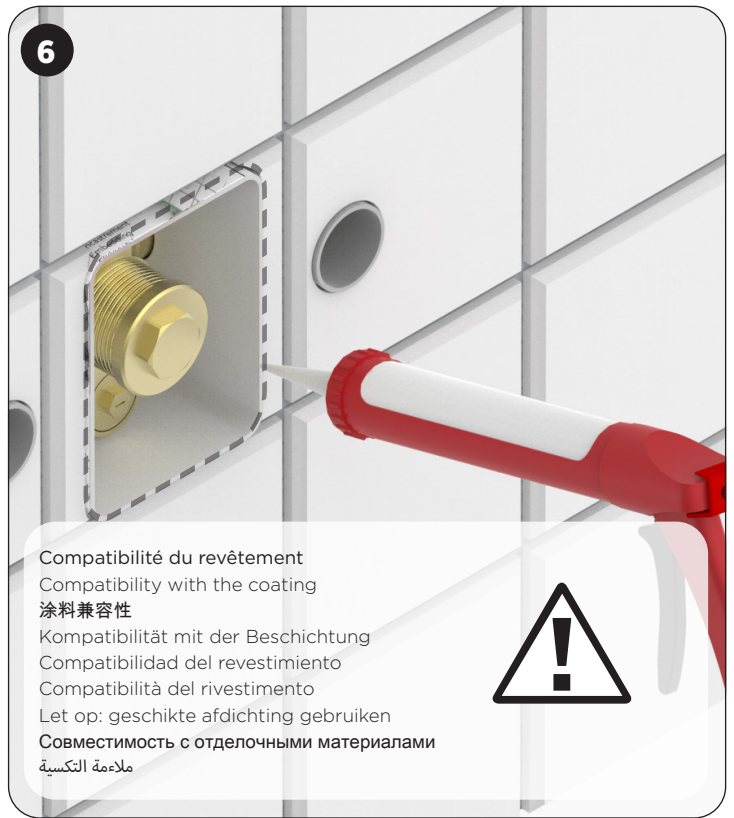
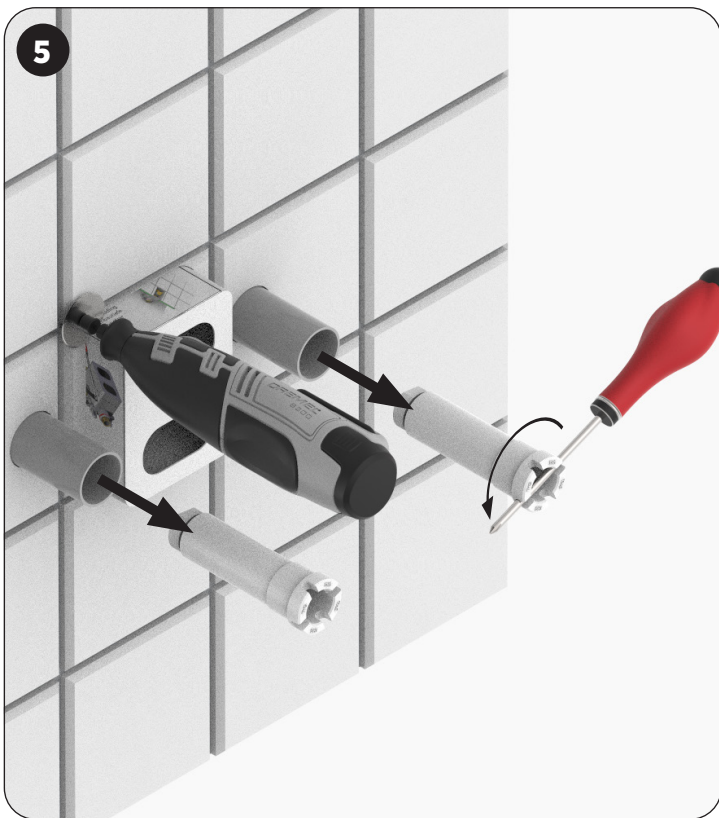
**NL** Deze mengkraan is uitgerust met een anti-verbrandings systeem. Bij een blokkade van de koude watertoevoer wordt het hete water onmiddellijk afgesneden.

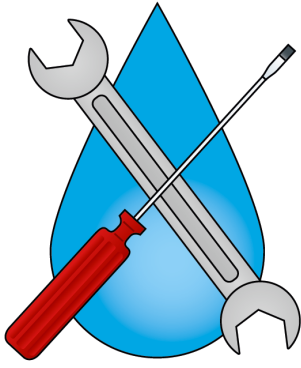
**RU** Этот смеситель оснащен системой защиты от ожогов, в случае перебоев с подачей холодной воды, горячая вода мгновенно перекрывается.

**AR** هذا الخلاط مُجهز بنظام مقاومة الاحتراق، في حال انقطاع الإمداد بالماء البارد، يُفصل الماء الساخن فوراً









**Entretien et maintenance / Care and maintenance**  
**维护和保养 / Pflege und Wartung / Cuidado y mantenimiento**  
**Cura e manutenzione / Verzorging en onderhoud**  
**Уход и техническое обслуживание / الصيانة والدعم**

**Outillage (Non-fourni)**

Tools (Not provided)

工具 (自备)

Werkzeuge (Nicht mitgeliefert)

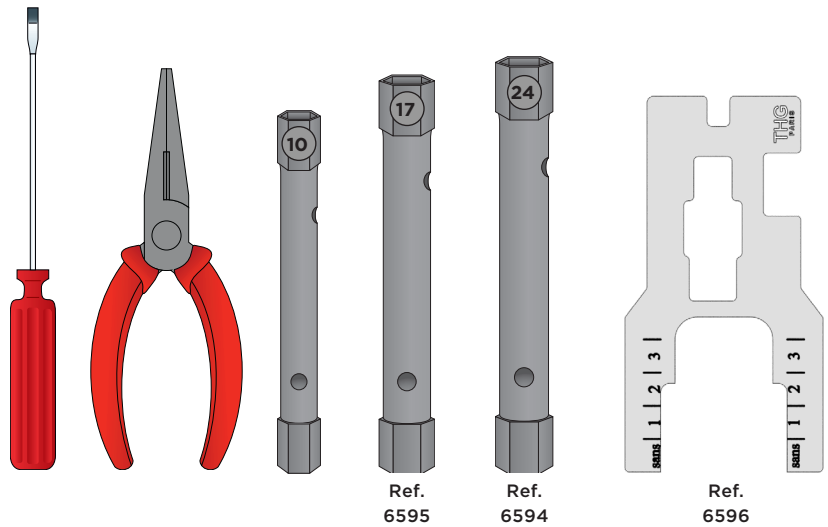
Herramientas (no suministradas)

Utensili (non forniti)

Gereedschap (Niet meegeleverd)

инструменты (Не обеспечен)

الأدوات (غير مرفقة)



Ref.  
6595

Ref.  
6594

Ref.  
6596

**FR** Les conditions générales de garantie, le nettoyage et l'entretien de la robinetterie apparaissent dans les conditions générales de vente.

**EN** The warranty policy, cleaning and maintenance of the valves appear in the general conditions of sale.

**CN** 质保条款，阀门的清洁和保养请参照一般销售准则

**DE** Die Garantiebedingungen, die Reinigung und die Instandhaltung der Armatur entnehmen Sie bitte den allgemeinen Geschäftsbedingungen.

**ES** Las condiciones generales de garantía, la limpieza y el mantenimiento del grifo aparecen en las condiciones generales de venta.

**IT** Le condizioni generali di garanzia, pulizia e manutenzione della rubinetteria sono indicate nelle condizioni generali di vendita.

**NL** De garantie voorwaarden, de schoonmaak en het onderhoud van de kranen worden vermeld in de algemene verkoopvoorwaarden.

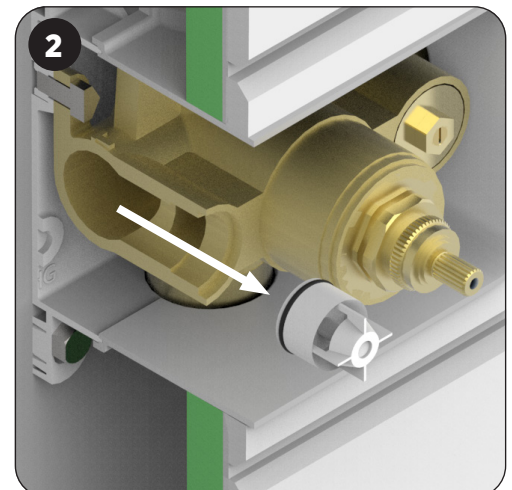
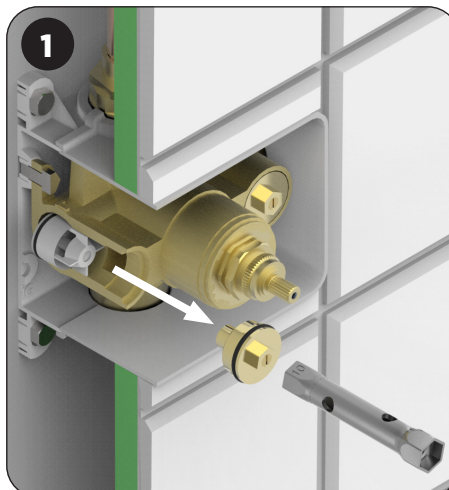
**RU** Общие условия гарантии, чистка и техническое обслуживание клапанов указаны в общих условиях продажи.

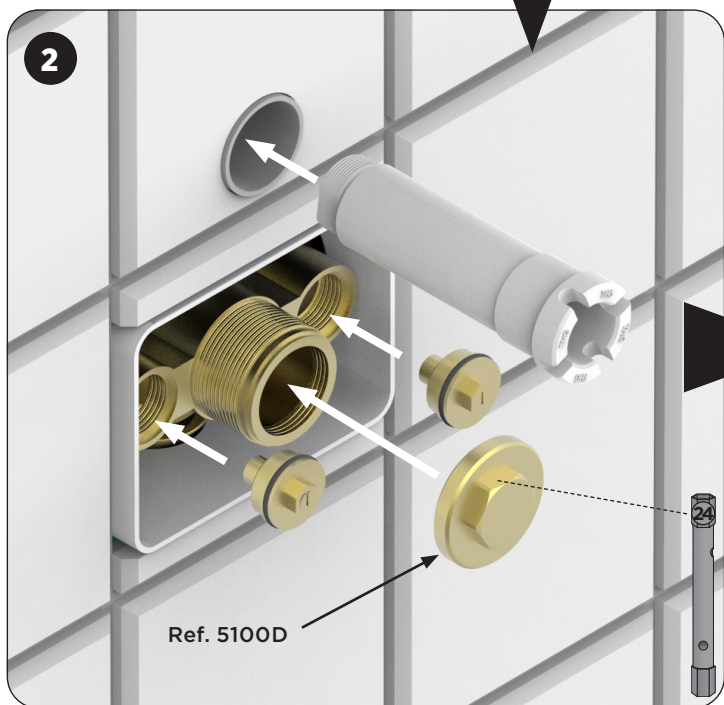
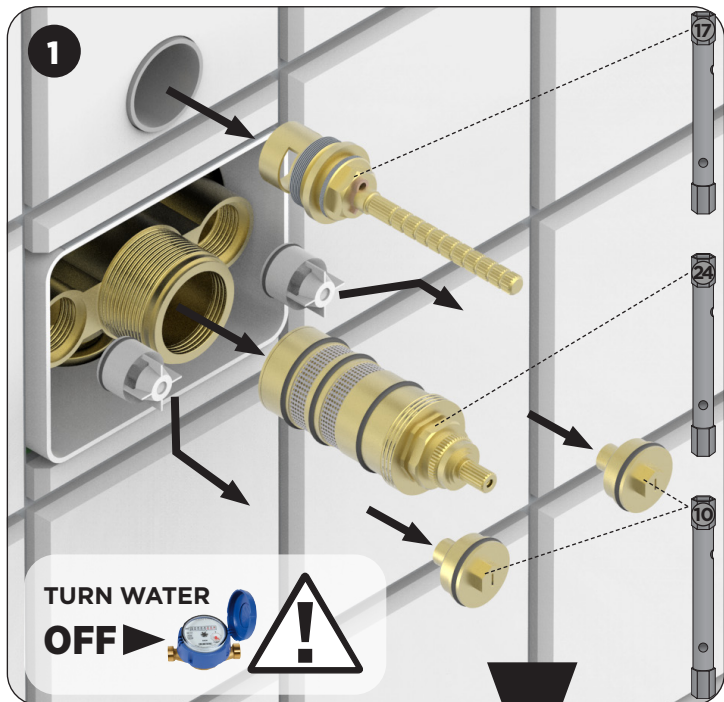
**AR** تظهر الشروط العامة المتعلقة بالضمان والتنظيف وصيانة الصنبور في الشروط العامة للبيع.

**Changement clapet anti-retour / Change check valve / 截止阀更换 / Rückschlagventil wechseln / Cambio de la válvula de retención / Sostituzione valvola di ritegno / Vervang de terugslagklep / Изменить обратный клапан / تغيير صمام عدم الرجوع**

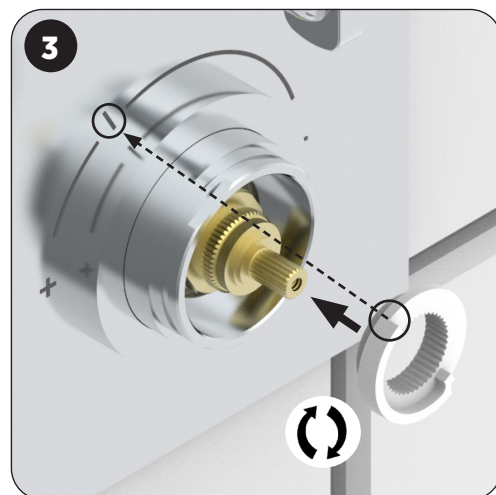
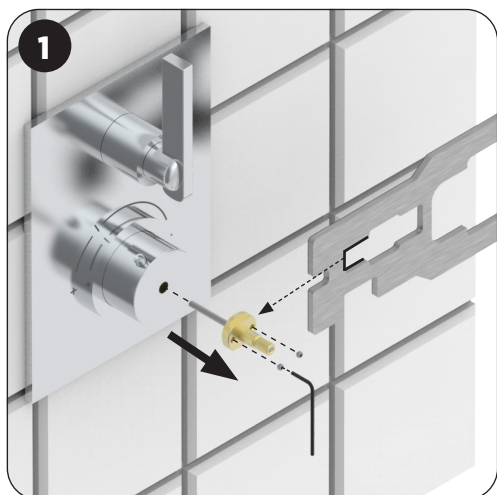


**TURN WATER  
OFF** ►

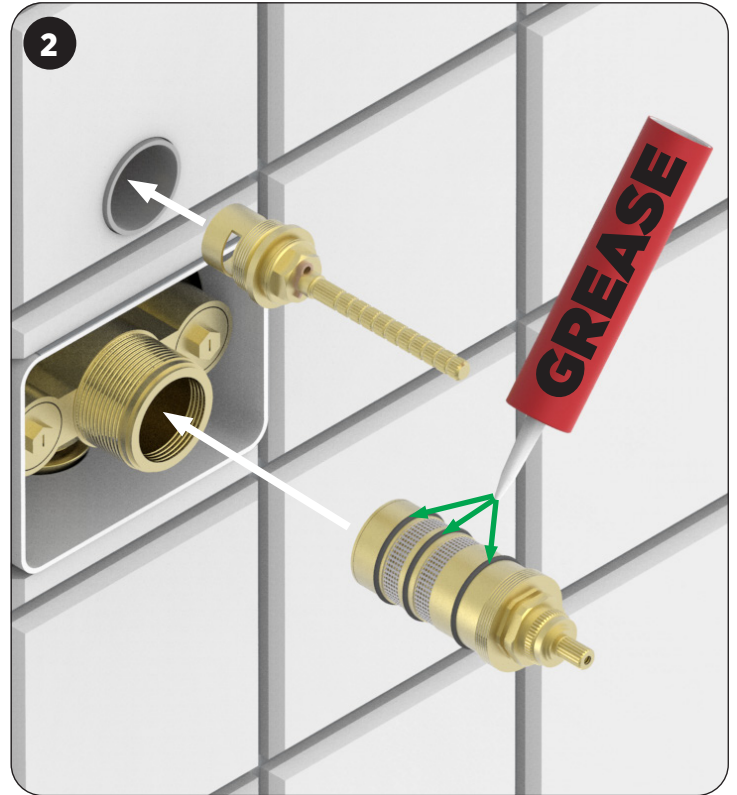
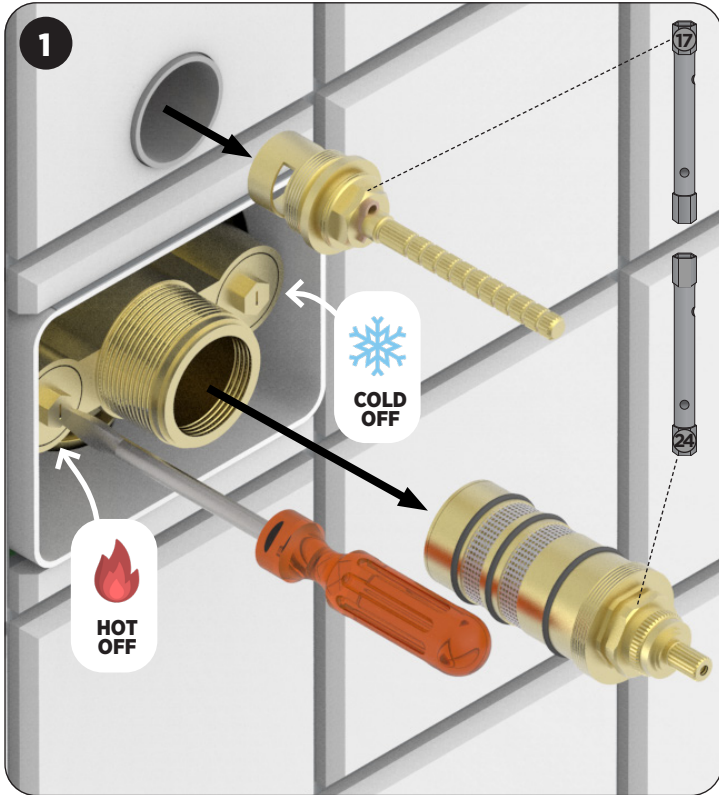




Changement bague plastique / Change plastic ring / 塑料定位环更换 / Kunststoffringwechsel / Cambio de anillo de plástico / Sostituzione anello di plastica / Plastic ring vervangen / Смена пластикового кольца / تغيير حلقة البلاستيك



**Changement cartouche thermostatique et tête céramique / Change thermostatic cartridge and ceramic valve head / 恒温滤芯和陶瓷头更换 / Austausch der Thermostat-Einheit und des Keramikkopfes / Cambio cartucho termostático y cabezal cerámico / Sostituzione della cartuccia termostatica e testata in ceramica / Wisselstuk voor thermostatische cartridge en keramische kop / Замена термостатического картриджа и керамической головки / ليديت قشوطح**  
 يفتح س أزو ةرارجلال مريظنت



**Problèmes de fonctionnement / Operating Problems / 操作问题 / Betriebsprobleme / Problemas de funcionamiento / Problemi di funzionamento / Gebruiksproblemen / Операционные проблемы / مشاكل التشغيل**

Anomalies / Abnormalities / 异常 / Anomalien / Anomalias / Anomalie / Afwijkingen / аномалии / اختلالات	Causes / Causes / 原因 / Ursachen / Causas / Cause / Oorzaken / причины / الأسباب	Solution / Solution / 解决方案 / Lösung / Solución / Soluzioni / Oplossing / решение / الحلول
À la première mise en service, l'eau mitigée n'arrive que froide ou chaude	Les alimentations d'eau sont inversées	Vérifier et raccorder correctement
Pas de débit d'eau mitigée ou débit seulement dans les positions extrêmes de la poignée	Une des eaux d'alimentation n'arrive pas	Vérifier les vannes d'arrêt
La température de l'eau mitigée suit la rotation de la poignée mais avec un certain décalage	Mitigeur déréglé. Différentiel de pression entre eau froide et chaude > 2bars	Réglage de la température. Vérifier les pressions d'alimentation
Le mitigeur ne régule pas	La valve de régulation est bloquée - Impureté bloque le bon fonctionnement	Démonter et nettoyer la cartouche
La manette du mitigeur est difficile à manœuvrer	Le cache n'est pas vissé en butée. La tige filetée est trop longue	Dévisser le cache et vérifier s'il n'y a pas de plâtre ou d'impuretés. Vérifier la coupe de la tige filetée
The first time the tap is used, the mixed water is hot or cold all the time	The water supply pipes have been fitted the wrong way round	Check and fit correctly
No mixed water output or flow only at the maximum turning position of the knob	One of the water supply pipes has been shut off	Check the stop valves
The mixed water temperature changes when the knob is turned, but only after a certain time lag	The mixer unit is not correctly set. Pressure differential between hot and cold water > 2 bars	Reset the temperature. Check the water supply pressure levels
The mixer tap does not control the water temperature correctly	The control valve is blocked - An impurity is preventing correct operation	Remove the cartridge assembly and clean it
Thermostatic handle is hard to turn	Cap is not screwed in abutment. The threaded stem is too long	Unscrew the cap and check if there is no debris or sediment. Check the cutting of the threaded stem
第一次使用时，混合水一直是冷的或者是热的；	冷热供水接反；	检查并正确连接
没有混合水流出或者只有在最冷最热的两极有水流出；	冷热水其中一路为关闭状态	检查截止阀
混合水随着手柄的旋转而变化，但有一定的滞后	错误的恒温阀芯，或者冷热水水压差大于2公斤；	重新设置温度，检查供水压力；
恒温手柄无法调节温度	恒温阀被杂质堵塞	拆卸恒温阀芯并清洁；
恒温手柄无法转动	手柄装饰盖没有拧紧，螺杆太长；	正确安装螺杆和装饰盖；
Bei der ersten Inbetriebnahme kommt das Mischwasser nur kalt oder nur warm	Die Wasserzuleitungen sind vertauscht	Überprüfen und Anschlüsse korrekt anschließen
Es kommt kein Mischwasser oder es kommt nur in den Griff-Extremstellungen	Es kommt kein Wasser über eine der Versorgungsleitungen	Die Absperrventile überprüfen
Die Temperatur des Mischwassers folgt der Griffdrehung, aber mit einer gewissen Verzögerung	Mischbatterie verstellt. Druckunterschied zwischen Kalt- und Warmwasser > 2 bar	Die Temperatur einstellen. Die Versorgungsdrücke überprüfen.
Die Mischbatterie stellt die Wassertemperatur nicht richtig ein	Das Regulierungsventil ist blockiert - Verschmutzungen verhindern die korrekte Funktion	Den Filtereinsatz ausbauen und reinigen
Das Griff ist schwer zu drehen	Das Hülse ist nicht fest bis an den Anschlag angeschraubt. Der Gewindestift ist zu lang	Das Hülse abschrauben und auf Verunreinigungen durch z.B. Gips prüfen. Die Ablängung des Gewindestifts prüfen

Anomalies / Abnormalities / 异常 / Anomalien / Anomalías Anomalie / Afwijkingen / аномалии / اختلالات	Causes / Causes / 原因 / Ursachen / Causas Cause / Oorzaken / причины / الأسباب	Solution / Solution / 解决方案 / Lösung / Solución Soluzioni / Oplossing / решение / الحلول
En la primera puesta en marcha, el agua mezclada solo llega fría o caliente	Las alimentaciones del agua están invertidas	Comprobar y conectar correctamente
No hay flujo de agua mezclada o solo hay flujo en las posiciones extremas de la manija	Una de las aguas no llega	Verifique las válvulas de cierre
La temperatura del agua mezclada sigue la rotación del mango pero con un cierto retraso	Grifo desajustado Presión diferencial entre agua fría y caliente > 2 bares	Ajuste de temperatura. Comprobar las presiones de la alimentación
El grifo no regula	La válvula reguladora está bloqueada - una impureza bloquea el funcionamiento	Desmontar y limpiar el cartucho
La manija del grifo es difícil de maniobrar	La tapa no está atornillada al máximo. La varilla roscada es demasiado larga	Destornillar la tapa y verificar que no haya yeso o suciedad. Comprobar el corte de la varilla roscada
Al primo utilizzo, l'acqua miscelata arriva solo fredda o calda	I collegamenti sono invertiti	Controllare e collegare correttamente
Nessun flusso di acqua miscelata o flusso solo nelle posizioni estreme della maniglia	Uno dei collegamenti è bloccato	Controllare le valvole di arresto
La temperatura dell'acqua miscelata segue la rotazione della maniglia ma con un certo ritardo	Il miscelatore non è correttamente settato. Differenza di pressione tra acqua fredda e calda > 2 bar	Resettare la temperatura. Controllare le pressioni di alimentazione
Il miscelatore non regola correttamente la temperatura	La valvola di regolazione è bloccata - impurità impediscono il corretto funzionamento	Smontare e pulire la cartuccia
La maniglia del miscelatore è difficile da manovrare	La copertura non è avvitata in battuta. L'asta filettata è troppo lunga	Svitare il coperchio e verificare che non sia presente intonaco o sporco. Controllare il taglio dell'asta filettata
Bij het eerste gebruik van de kraan zal het gemengde water alleen warm of koud zijn	De watertoevoer leidingen zijn verkeerd om aangesloten	Controleer en installeer op correcte wijze
Er stroomt alleen gemengd water wanneer de stopkranen in extreme posities staan	Een van de toevoeren is afgesloten	Controleer de stopkranen
Er zit een vertraging in de verandering van temperatuur wanneer de temperatuurinstelling gewijzigd wordt	De mengkraan is niet correct afgesteld. Drukverschil tussen koud en warm water is groter dan 2 bar	Temperatuur moet opnieuw gekalibreert worden. Controleer daarnaast de druk van de toevoer
De kraan regelt de water temperatuur niet goed	Thermostaat element wordt geblokkeerd - vuil binnen de leidingen is waarschijnlijk de oorzaak	Demonteer en reinig het thermostaat element
De knop is moeilijk te draaien	Mogelijk is de afdekkap niet juist op het schroefdraad gedraaid. Draadeind te lang	Schroef de afdekkap los en controleer of er geen gips of vuil is. Controleer de maat van de draadstang
При первом запуске смешанная вода поступает только в холодном или горячем состоянии	Водоснабжение отменено	Проверьте и подключите правильно
Нет смешанного потока воды или потока только в крайних положениях ручки	Одна из питательной воды не	Проверить запорные клапаны
Температура смешанной воды следует за вращением ручки, но с некоторым смещением	Неопределенный смеситель. Дифференциальное давление между холодной и горячей водой > 2бар	Регулировка температуры. Проверить давление подачи
Смесительный клапан не регулирует	Управляющий клапан заблокирован - Работа блоков примесей	Снятие и очистка картриджа
Рычаг миксера трудно маневрировать	Крышка не ввинчивается в стопор. Слишком длинный резьбовой стержень	Отвинтите крышку и проверьте, нет ли гипса или примесей. Проверьте разрез резьбового стержня
عند تشغيله في المرة الأولى، لا يصل الماء المختلط إلا ساخناً أو بارداً	تم عكس مُوردي المياه	التحقق والوصل الصحيح
ليس هناك تدفق للماء المختلط أو هناك فقط تدفق في مواضع اليد القصوى	لا يصل الماء من أحد المُوردين	التحقق من صمامات الإيقاف
درجة حرارة الماء المختلط تتبع دوران اليد لكن مع تأخر معين	الخلط غير مضبوط، تباين الضغط بين الماء البارد والماء الساخن < 2 بار	ضبط الحرارة، التحقق من ضغط الإمداد
الخلط لا يُنظَّم	صمام التنظيم محصور-الشوائب تعيق حسن الاشتغال	فكّ الخرطوشة وتنظيفها
مقبض الخلط يصعب التحكم فيه	الغطاء لم يُثبَّت بإحكام. القضيب اللولبي طويل أكثر من اللازم	حلّ الغطاء والتحقق من وجود جص أو شوائب. التحقق من تفصيل القضيب اللولبي