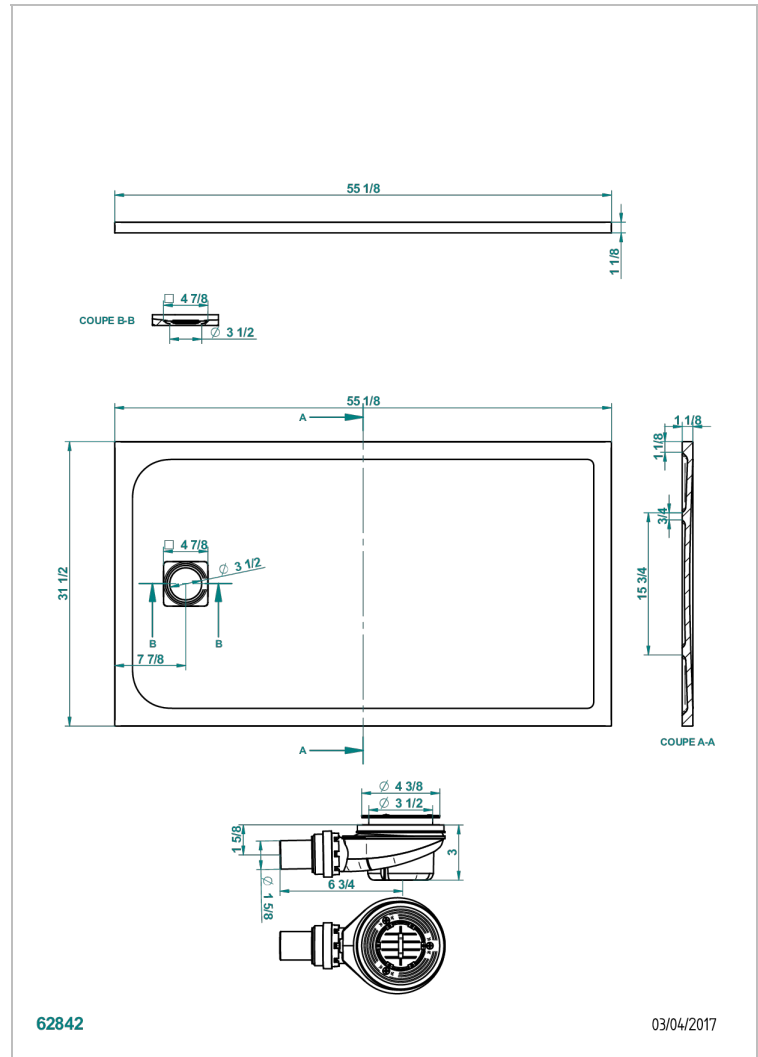


RECEVEURS DE DOUCHE

B15-R502

Receveur de douche POLLENZA 80 x 140 cm, livré avec bonde et grille inox mat

THG[®]
PARIS



CARACTÉRISTIQUES

- Fourni avec bonde $\varnothing 90$ mm et grille en inox mat
- En option, grille laiton disponible en 8 finitions
- Matière MineralStone

FINITIONS DISPONIBLES

Blanc mat - AS2