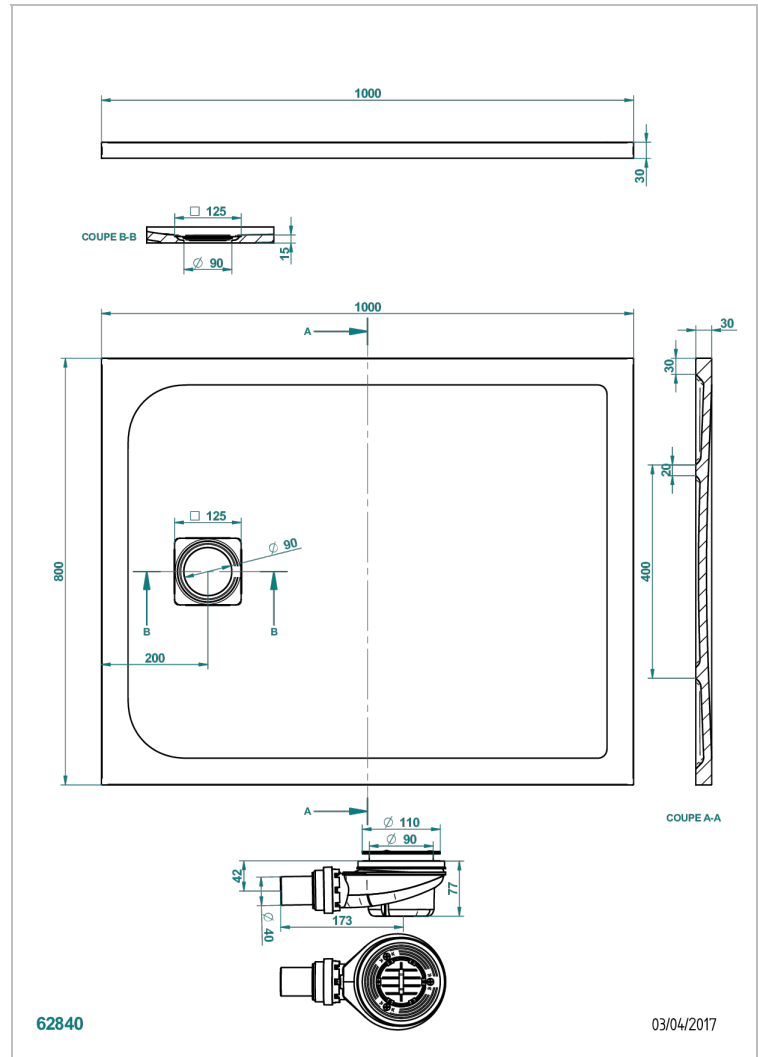


RECEVEURS DE DOUCHE

B15-R500

Receveur de douche POLLENZA 80 x 100 cm, livré avec bonde et grille inox mat

THG[®]
PARIS



CARACTÉRISTIQUES

- Fourni avec bonde Ø 90 mm et grille en inox mat
- En option, grille laiton disponible en 8 finitions
- Matière MineralStone

FINITIONS DISPONIBLES

Blanc mat - AS2