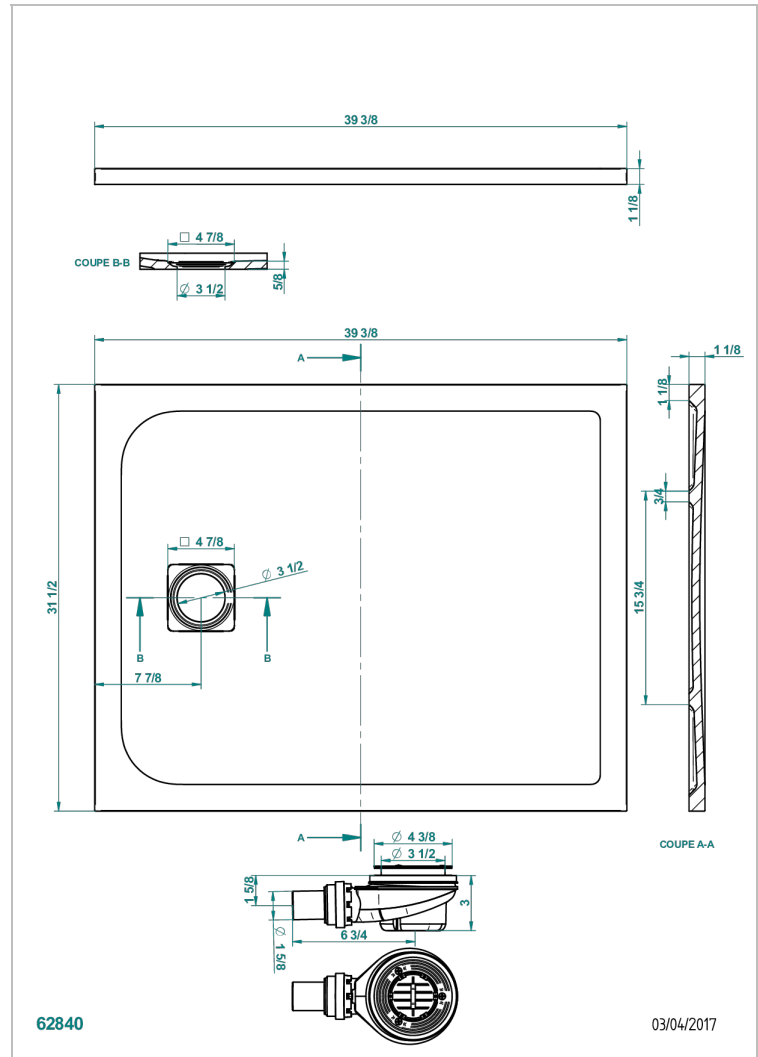


# RECEVEURS DE DOUCHE

B15-R500

Receveur de douche POLLENZA 80 x 100 cm, livré avec bonde et grille inox mat

THG<sup>®</sup>  
PARIS



## CARACTÉRISTIQUES

- Fourni avec bonde Ø 90 mm et grille en inox mat
- En option, grille laiton disponible en 8 finitions
- Matière MineralStone

## FINITIONS DISPONIBLES

Blanc mat - AS2