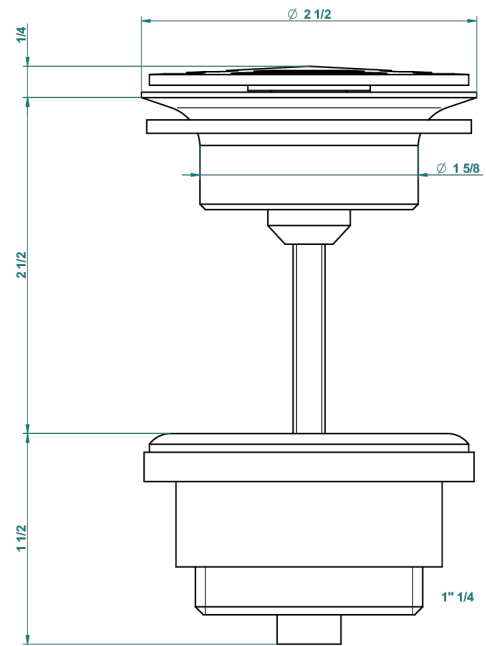


CORVAIR PORTORO MIT HEBEL

U8J-309/B

Frei fließender Ablauf mit Gitter für Waschbecken

THG[®]
PARIS



62824

08/03/2017

EIGENSCHAFTEN

- Corvaair Portoro mit Hebel
- Frei fließender Ablauf mit Gitter für Waschbecken

VERFÜGBARE OBERFLÄCHEN

Blassgold - F30
Blassgold matt unlackiert - F31
Bronze hell - D01
Chrom - A02
Chrom matt - C02
Gold - F01

Gold matt - F07
Mattschwarz keramik - D30
Nickel matt - C01
Pvd blush - H62
Pvd blush matt - H60
Pvd bronze braun - F33

Pvd bronze braun matt - F34
Pvd gold - H52
Pvd gold matt - H53
Pvd graphite - H64
Pvd graphite matt - H65
Pvd messing - H49

Pvd messing matt - H50
Pvd nickel - H55
Pvd nickel matt - H56
Pvd umber - H66
Pvd umber matt - H67
Silbernickel - B01