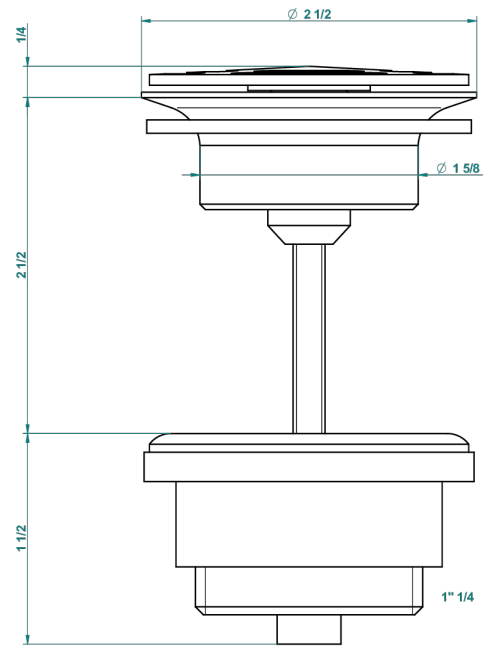


U8C-309/B

Frei fließender Ablauf mit Gitter für Waschbecken



62824

08/03/2017

## EIGENSCHAFTEN

- Monte Carlo - Weißes Porzellan, weißgold
- Frei fließender Ablauf mit Gitter für Waschbecken

## VERFÜGBARE OBERFLÄCHEN

Altnickel - H28  
Blassgold - F30  
Blassgold matt unlackiert - F31  
Bronze hell - D01  
Chrom - A02  
Chrom / gold - G02

Chrom matt - C02  
Gold - F01  
Gold matt - F07  
Kupfer altrot matt lackiert - H07  
Mattschwarz keramik - D30  
Nickel matt - C01

Silbernickel - B01