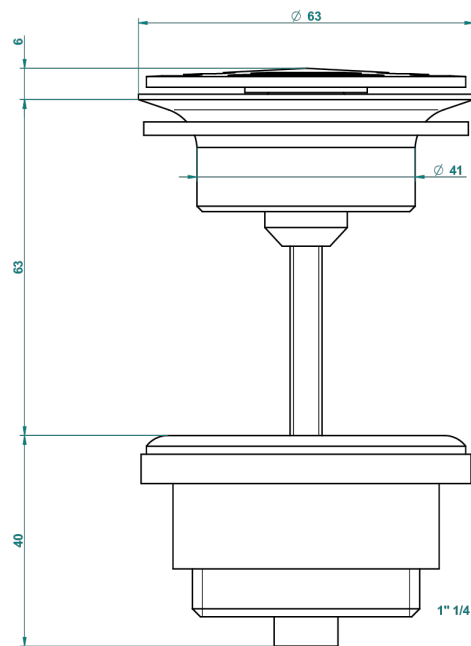


# MONTE CARLO С ЗОЛОТЫМ ФАРФОРОМ

U8B-309/B

Донный клапан с низкой пропускной способностью для раковин без перелива

THG  
PARIS



62824

08/03/2017

## ХАРАКТЕРИСТИКИ

- Monte Carlo с золотым фарфором
- Донный клапан с низкой пропускной способностью для раковин без перелива

## ДОСТУПНЫЕ ВАРИАНТЫ ПОКРЫТИЙ

Black ceram - D30

Бронза - D01

Золото - F01

Матовая красная старинная медь - H07

Матовое золото - F07

Матовое светлое золото - F31

Матовый никель - C01

Матовый хром - C02

Никель - B01

Светлое золото - F30

Состаренный никель - H28

Хром - A02

Хром/золото - G02