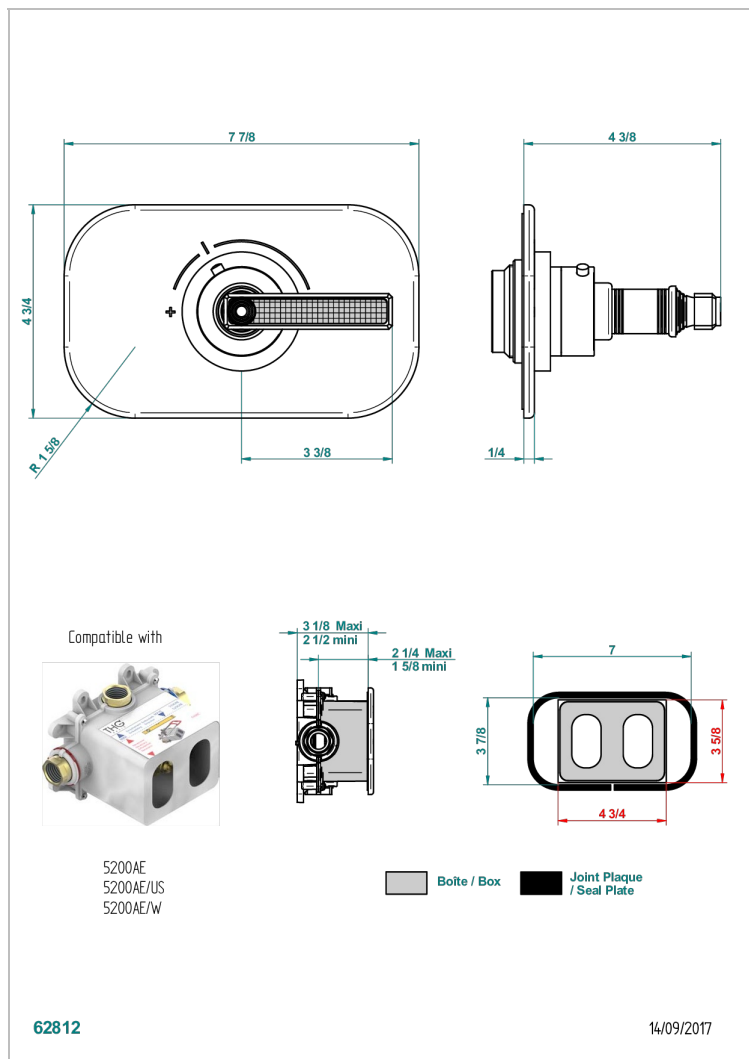


WEST COAST WITH GUILLOCHE DECOR WITH LEVER

U9D-5100B

Garnitur für Unterputz-Thermostat THG, Ref. 5 100A 1/2" , 5 200A 3/4" und 5 200AE 3/4"



EIGENSCHAFTEN

- benötigt Unterputz-Thermostat Ref. 5200AE, 5200AE/US & 5200AE/W
- Temperatureinstellungsknopf mit Anschlag bei 38°C
- Benötigt Absperrventile (oder Umsteller mit Absperrfunktion) für jedes Verbraucherelement
- Abdeckplatte und Knopf aus massivem Messing
- ASME : ASME A112.18.1-2011/CSA B125.1-11
- DVGW : DW-6512CQ0608

ZERTIFIZIERUNGEN



ÄHNLICHE PRODUKTE

- Ref. G00-5100C Verlängerung für Unterputz-Thermostat THG, ab einer Einbautiefe von 80 bis 125 mm
- Ref. G00-5100G Anschlagring, verstärkt, für THG Thermostat mit Befestigungsset
- Ref. G00-5200AE Unterputz-thermostat thg 3/4", 60l/min., mit wachselement, ohne fertigmontageset, geliefert mit einbaukasten europa

VERFÜGBARE OBERFLÄCHEN

Altnickel - H28
Blassgold - F30
Blassgold matt unlackiert - F31
Bronze hell - D01
Chrom - A02
Chrom matt - C02

Gold - F01
Gold matt - F07
Kupfer altrot matt lackiert - H07
Mattschwarz keramik - D30
Natural smoked Brass - A13
Nickel matt - C01

Polished chrome with gold inlay - GA1
Pvd blush - H62
Pvd blush matt - H60
Pvd bronze braun - F33
Pvd bronze braun matt - F34
Pvd gold - H52

Pvd gold matt - H53
Pvd graphite - H64
Pvd graphite matt - H65
Pvd messing - H49
Pvd messing matt - H50
Pvd nickel - H55

Pvd nickel matt - H56
Pvd umber - H66
Pvd umber matt - H67
Silberrnickel - B01