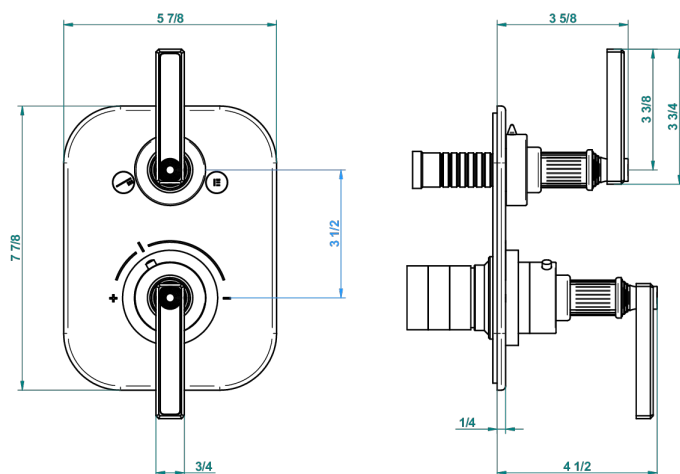
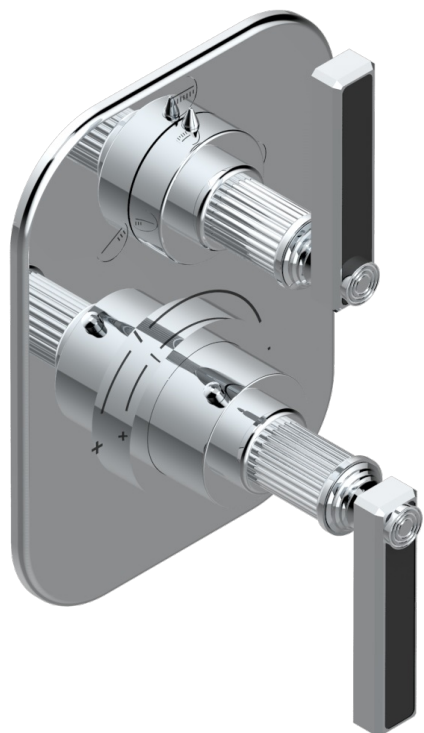


# GRAND CENTRAL ONYX NOIR A MANETTES

U9N-5600BE

Garniture pour mitigeur thermostatique THG à encastrer avec cartouche à élément de cire, inverseur 3 sorties (position arrêté entre les sorties) ref. 5 600AE avec boîtier d'encastrement



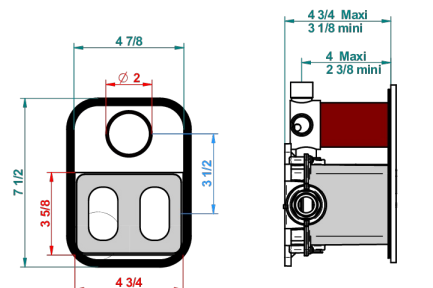
4 pastilles inclus / 4 pads included



Compatible with



5600AE  
5600AE/US  
5600AE/W



Boîte / Box Joint Plaque / Seal Plate Tube

62785

05/12/2017

## CARACTÉRISTIQUES

- Façade de thermostatique encastré type 5600AE à 3 sorties 1/2" avec arrêts entre chaque position.
- Nécessite thermostatique encastré Réf. 5600AE - 5600AE/US - 5600AE/W
- Pour douche 3 fonctions
- Bouton de thermostatique avec butée de température réglable à 38°C
- Plaque en laiton massif
- ASME : ASME A112.18.1-2011/CSA B125.1-11
- DVGW : DW-6512CQ0608

## CERTIFICATIONS



## PRODUITS ASSOCIÉS

- Ref. G00-5100G Bague de butée de température renforcée pour thermostatique THG avec set de fixation
- Ref. G00-5600AE Corps de mitigeur thermostatique THG à encastrer avec cartouche à élément de cire, avec arrêté et inverseur 3 sorties (position arrêté entre les sorties), livré avec boîtier d'encastrement

## FINITIONS DISPONIBLES

Bronze clair - D01  
Chromé - A02  
Chromé mat - C02  
Doré brillant - F01  
Doré mat - F07  
Laiton fumé naturel - A13

Nickel brillant - B01  
Nickel mat - C01  
Noir mat céramique - D30  
Or pâle - F30  
Or pâle mat - F31  
Pvd blush - H62

Pvd blush mat - H60  
Pvd couleur bronze brown - F33  
Pvd couleur bronze brown - mat - F34  
Pvd couleur doré - H52  
Pvd couleur doré mat - H53  
Pvd couleur laiton - H49

Pvd couleur laiton mat - H50  
Pvd couleur nickel - H55  
Pvd couleur nickel mat - H56  
Pvd graphite - H64  
Pvd graphite mat - H65  
Pvd umber - H66

Pvd umber mat - H67  
Vieux cuivre rouge mat - H07  
Vieux nickel - H28