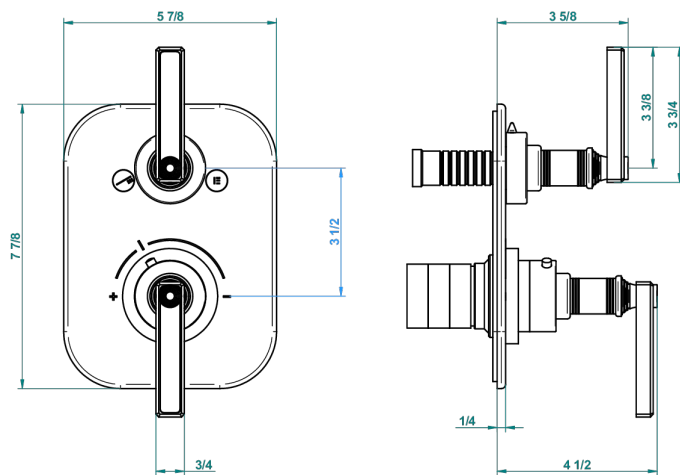
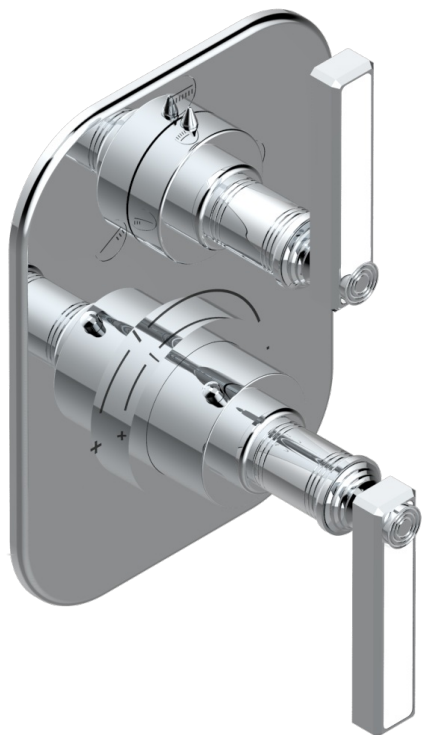


# WEST COAST WHITE ONYX WITH LEVER HANDLES

U9H-5600BE

Parte exterior del termostático THG con 3 salidas y una función de parada (para ref 5 600AE con caja de empotrar)



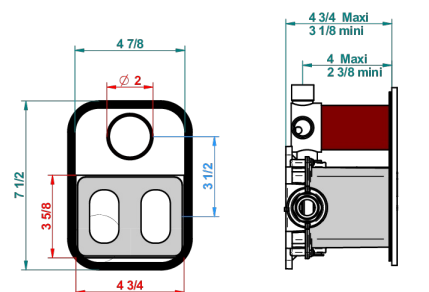
4 pastilles inclus / 4 pads included



Compatible with



5600AE  
5600AE/US  
5600AE/W



Boîte / Box Joint Plaque / Seal Plate Tube

62781

05/12/2017

## CARACTERÍSTICAS

- Parte externa del termostático empotrado 5600AE con 3 salidas 1/2" (con una posición de parada entre las salidas)
- Requiere un termostático empotrado ref. 5600AE
- Para ducha con 3 funciones
- Perilla de termostático con tope de temperatura regulable a 38°C
- Placa de latón macizo
- ASME : ASME A112.18.1-2011/CSA B125.1-11
- DVGW : DW-6512CQ0608

## ESTÁNDAR



## PRODUCTOS RELACIONADOS

- Ref. G00-5100G Anillo de ajuste reforzado para termostático THG con sistema de fijación
- Ref. G00-5600AE Cuerpo de termostático THG con 3 salidas y función de parada - entregado con caja de empotrar

## ACABADOS DISPONIBLES

Bronce claro - D01  
Cerámica negra mate - D30  
Cobre viejo mate - H07  
Cromo - A02  
Cromo mate - C02  
Dorado - F01

Dorado mate - F07  
Dorado pálido - F30  
Dorado pálido mate (sin barniz) - F31  
Natural smoked Brass - A13  
Níquel - B01  
Níquel mate - C01

Níquel viejo - H28  
Pvd blush - H62  
Pvd blush mate - H60  
Pvd color latón - H49  
Pvd color latón mate - H50  
Pvd color níquel - H55

Pvd color níquel mate - H56  
Pvd color oro - H52  
Pvd color oro mate - H53  
Pvd grafito - H64  
Pvd grafito mate - H65  
Pvd marrón bronce - F33

Pvd marrón bronce mate - F34  
Pvd umber - H66  
Pvd umber mate - H67