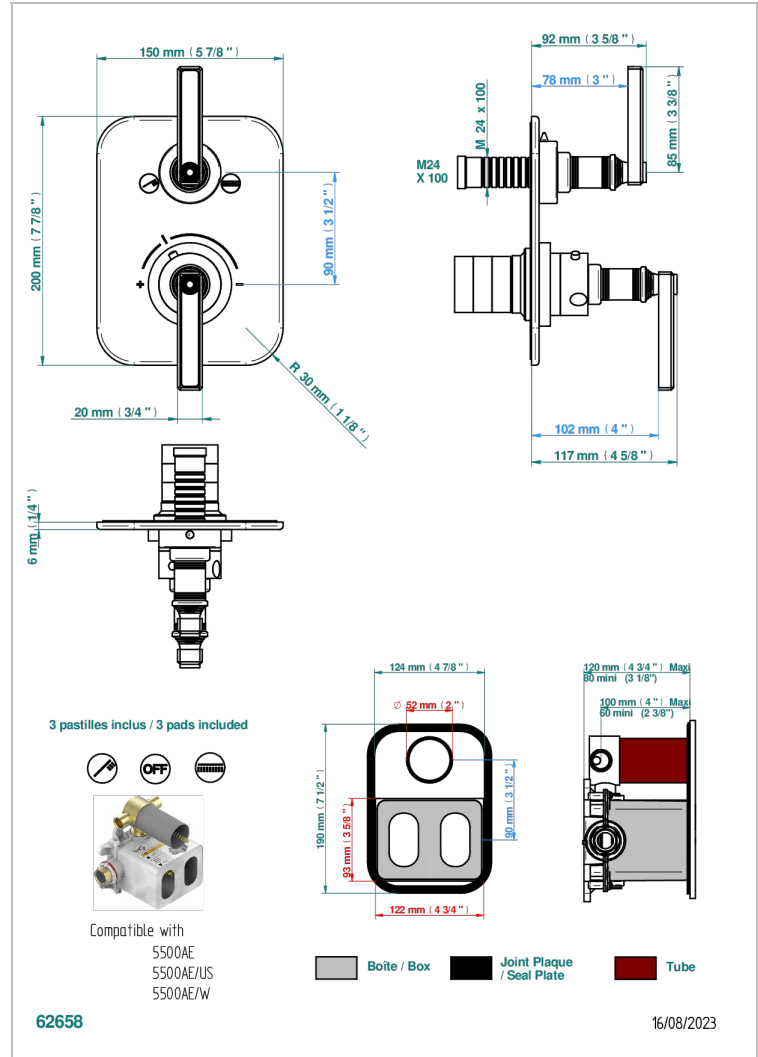
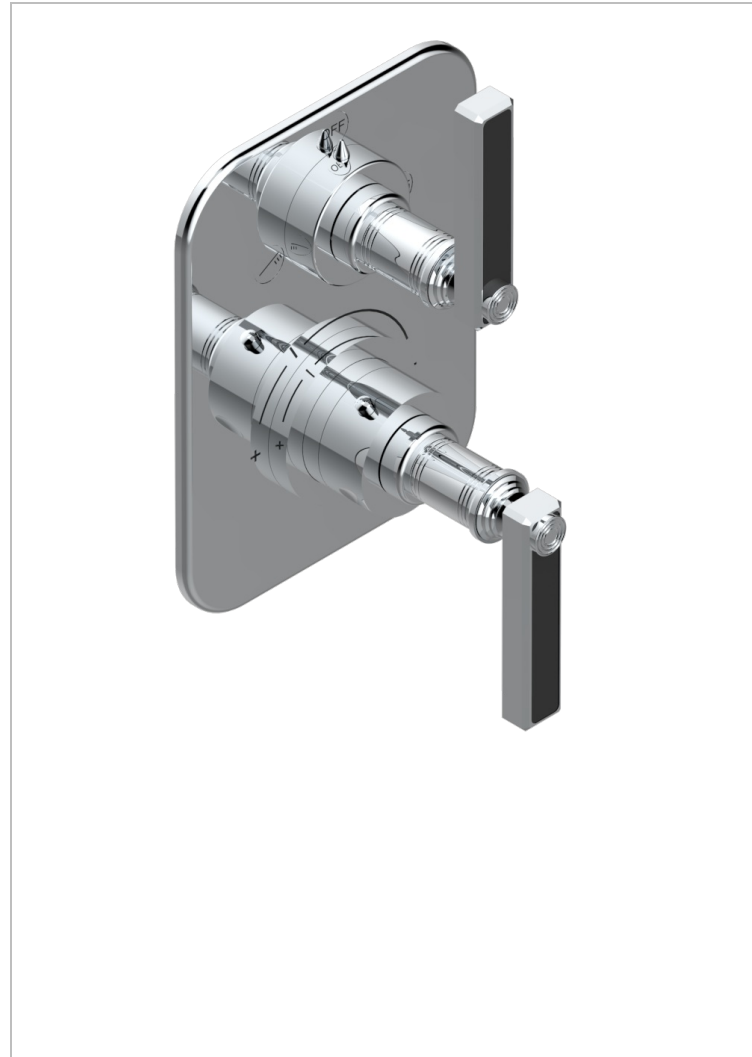


WEST COAST BLACK ONYX WITH LEVER

U9F-5500BE

THG[®]
PARIS

Garnitur für Unterputz-Thermostat THG, Ref. 5 500AE , mit Temperatureinstellung, Absperr- und 2-Wege-Umstellfunktion



EIGENSCHAFTEN

- Garnitur für Unterputz-Thermostat Typ 5500AE mit 1 Umsteller mit 2 Ausgängen ½" und Absperrfunktion
- Vorausgesetzt ist ein Unterputz-Thermostat Ref. 5500AE
- Für 2 Verbraucher-Anschlüsse in der Dusche geeignet
- Temperatur-Anschlag regelbar bis 38°C
- Garniturplatte aus massivem Messing
- ASME : ASME A112.18.1-2011/CSA B125.1-11
- DVGW : DW-6512CQ0608

ZERTIFIZIERUNGEN



ÄHNLICHE PRODUKTE

- Ref. G00-5500AE Up-thermostatkörper 3/4" mit wachskartusche, absperrfunktion und 2 ausgängen, montagebox
- Ref. G00-5100G Anschlagring, verstärkt, für THG Thermostat mit Befestigungsset

VERFÜGBARE OBERFLÄCHEN

Altnickel - H28	Gold - F01	Pvd blush - H62	Pvd graphite - H64	Pvd umber - H66
Blassgold - F30	Gold matt - F07	Pvd blush matt - H60	Pvd graphite matt - H65	Pvd umber matt - H67
Blassgold matt unlackiert - F31	Kupfer altrot matt lackiert - H07	Pvd bronze braun - F33	Pvd messing - H49	Silbernickel - B01
Bronze hell - D01	Mattschwarz keramik - D30	Pvd bronze braun matt - F34	Pvd messing matt - H50	
Chrom - A02	Natural smoked Brass - A13	Pvd gold - H52	Pvd nickel - H55	
Chrom matt - C02	Nickel matt - C01	Pvd gold matt - H53	Pvd nickel matt - H56	