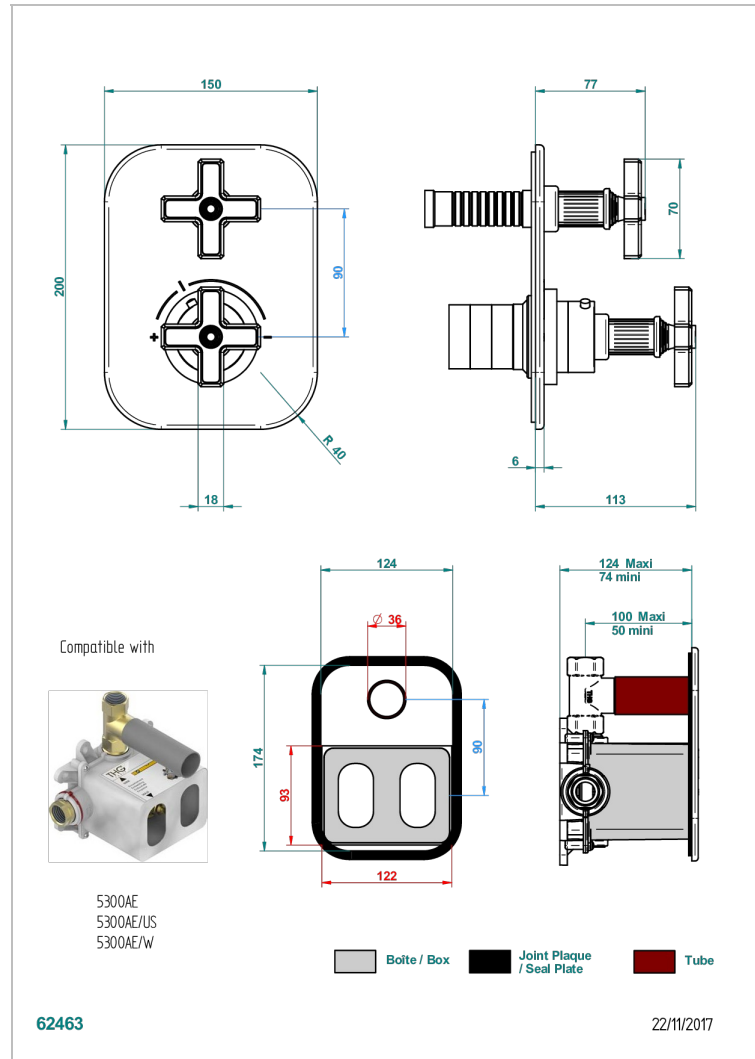
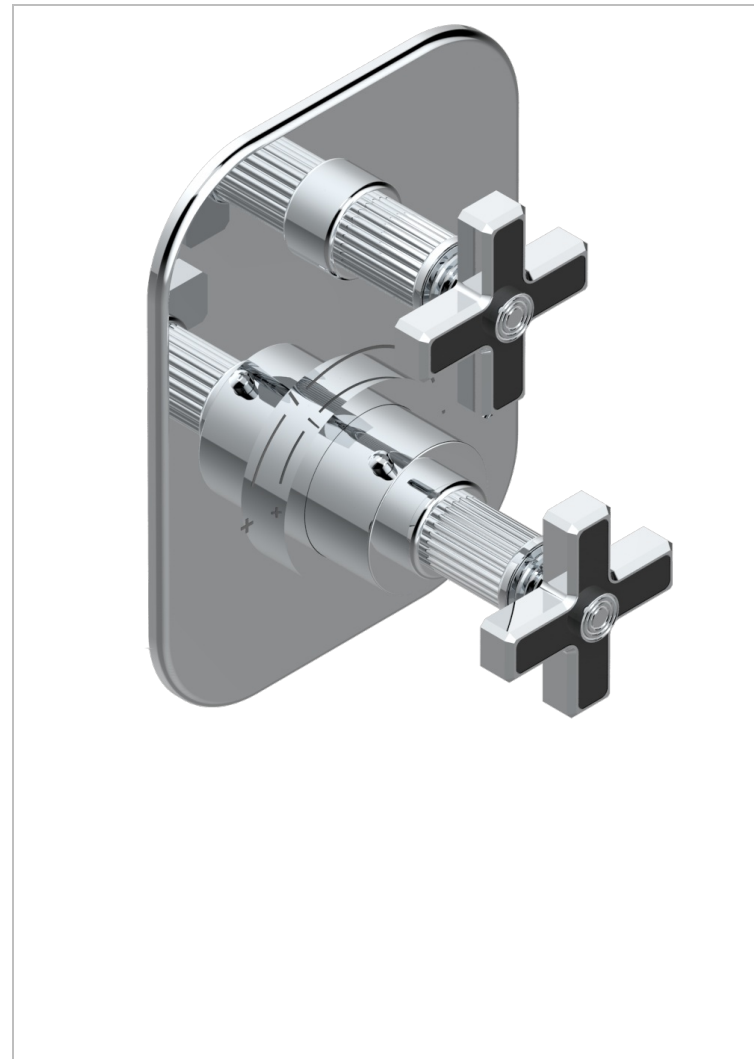


# GRAND CENTRAL BLACK ONYX

U9M-5300BE

Garnitur für Unterputz-Thermostat THG, Ref. 5 300AE 3/4", mit Absperrventil

THG<sup>®</sup>  
PARIS



## EIGENSCHAFTEN

- Garnitur für Unterputz-Thermostat Typ 5300AE - 5300AE/W - 5300AE/US mit 1 Ausgang 3/4"
- Vorausgesetzt ist ein Unterputz-Thermostat Ref. 5300AE - 5300AE/W - 5300AE/US
- Für 1 Verbraucher-Anschluß in der Dusche geeignet
- Temperatur-Anschlag regelbar bis 38°C
- Garniturplatte aus massivem Messing
- ASME : ASME A112.18.1-2011/CSA B125.1-11
- DVGW : DW-6512CQ0608

## ZERTIFIZIERUNGEN



## ÄHNLICHE PRODUKTE

- Ref. G00-5300AE Unterputz-thermostat thg 3/4", 60l/min., mit absperrentil, ohne fertigmontageset, geliefert mit einbaukasten europa
- Ref. G00-5100G Anschlagring, verstärkt, für THG Thermostat mit Befestigungsset

## VERFÜGBARE OBERFLÄCHEN

Altnickel - H28  
Blassgold - F30  
Blassgold matt unlackiert - F31  
Bronze hell - D01  
Chrom - A02  
Chrom matt - C02

Gold - F01  
Gold matt - F07  
Kupfer altrot matt lackiert - H07  
Mattschwarz keramik - D30  
Natural smoked Brass - A13  
Nickel matt - C01

Pvd blush - H62  
Pvd blush matt - H60  
Pvd bronze braun - F33  
Pvd bronze braun matt - F34  
Pvd gold - H52  
Pvd gold matt - H53

Pvd graphite - H64  
Pvd graphite matt - H65  
Pvd messing - H49  
Pvd messing matt - H50  
Pvd nickel - H55  
Pvd nickel matt - H56

Pvd umber - H66  
Pvd umber matt - H67  
Silbernickel - B01