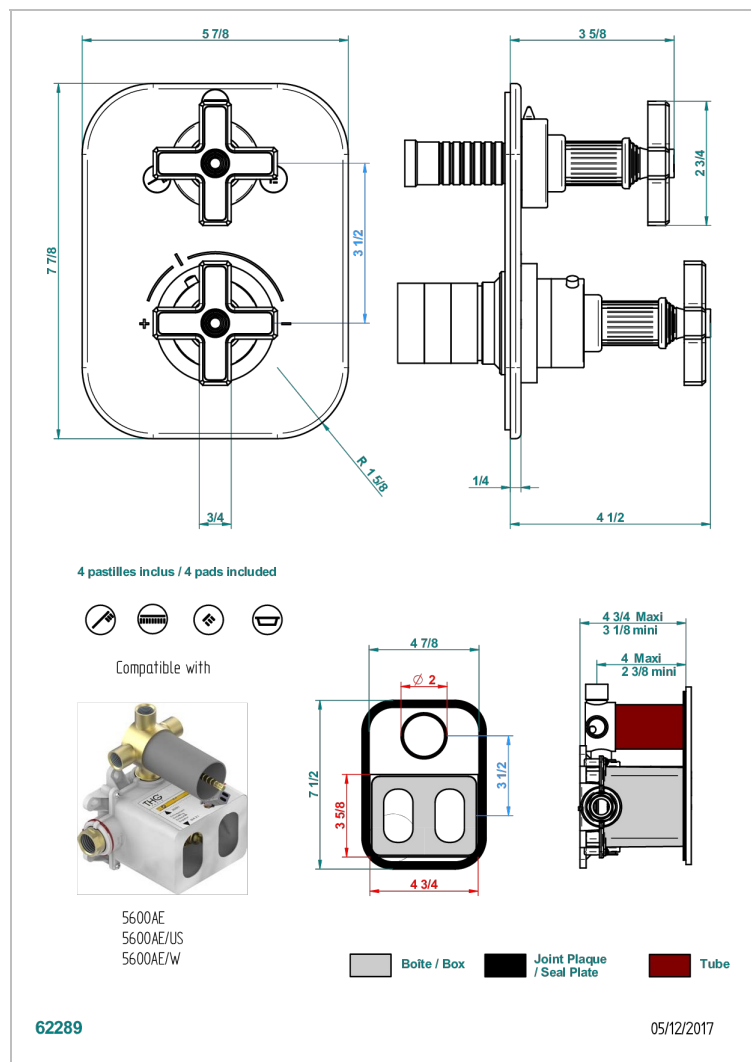
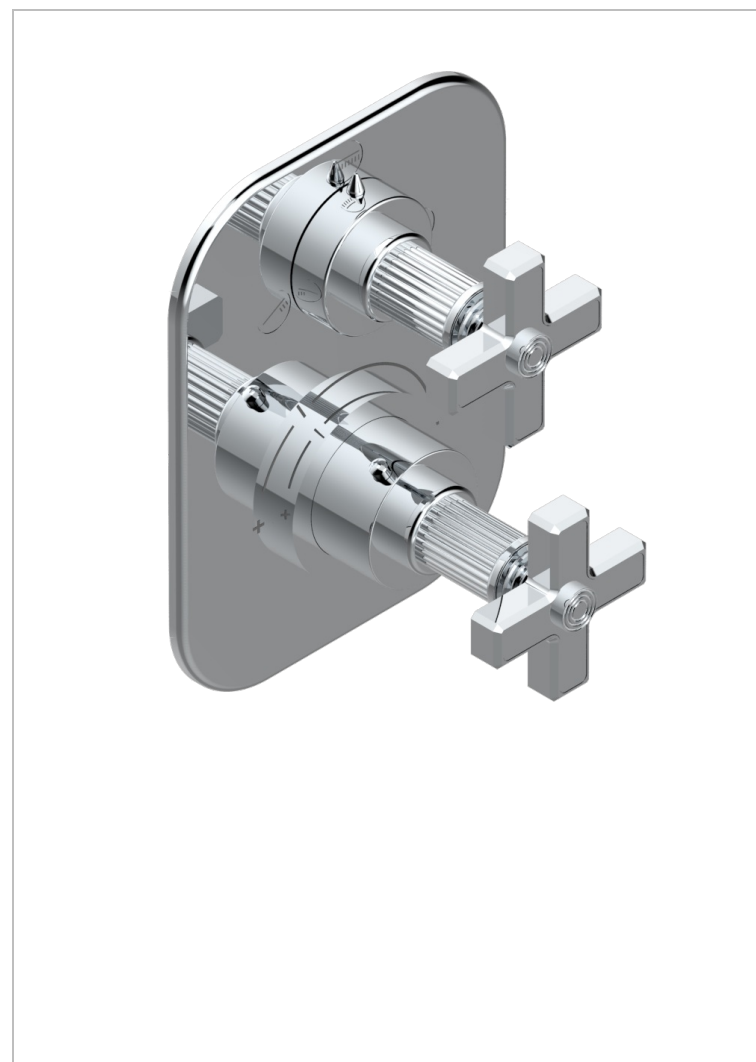


GRAND CENTRAL METAL

U9K-5600BE

THG
PARIS

Garnitur für Unterputz-Thermostat Typ 5600AE mit 1 Umsteller mit 3 Ausgängen ½" und Absperrfunktion zwischen den Ausgängen



EIGENSCHAFTEN

- Garnitur für Unterputz-Thermostat Typ 5600AE mit 1 Umsteller mit 3 Ausgängen ½" und Absperrfunktion zwischen den Ausgängen
- Vorausgesetzt ist ein Unterputz-Thermostat Ref. 5600AE
- Für 3 Verbraucher-Anschlüsse in der Dusche geeignet
- Temperatur-Anschlag regelbar bis 38°C
- Garniturplatte aus massivem Messing
- ASME : ASME A112.18.1-2011/CSA B125.1-11
- DVGW : DW-6512CQ0608

ZERTIFIZIERUNGEN



ÄHNLICHE PRODUKTE

- Ref. G00-5100G Anschlagring, verstärkt, für THG Thermostat mit Befestigungsset
- Ref. G00-5600AE Up-thermostatkörper 3/4" mit wachskartusche mit 1 umsteller mit 3 ausgängen und absperrfunktion zwischen den ausgängen, montagebox

VERFÜGBARE OBERFLÄCHEN

Altnickel - H28
Blassgold - F30
Blassgold matt unlackiert - F31
Bronze hell - D01
Chrom - A02
Chrom matt - C02

Gold - F01
Gold matt - F07
Kupfer altrot matt lackiert - H07
Mattschwarz keramik - D30
Natural smoked Brass - A13
Nickel matt - C01

Polished chrome with gold inlay - GA1
Pvd blush - H62
Pvd blush matt - H60
Pvd bronze braun - F33
Pvd bronze braun matt - F34
Pvd gold - H52

Pvd gold matt - H53
Pvd graphite - H64
Pvd graphite matt - H65
Pvd messing - H49
Pvd messing matt - H50
Pvd nickel - H55

Pvd nickel matt - H56
Pvd umber - H66
Pvd umber matt - H67
Silbernichel - B01