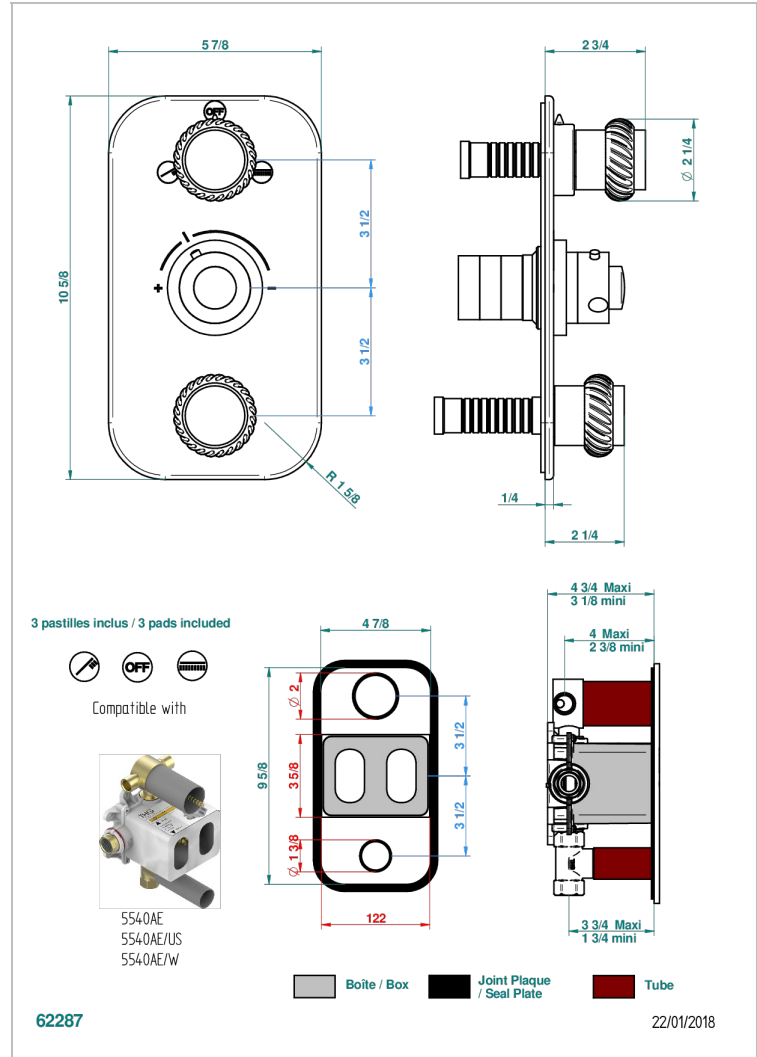


DIPLOMATE ANILLO TRENZADO

U4C-5540BE

THG[®]
PARIS

Parte exterior del termostático THG 3 salidas : inversor con dos salidas y función stop + una función de parada independiente (para ref 5540AE con caja de empotrar)



CARACTERÍSTICAS

- Parte externa de termostático empotrado 5400AE con 3 salidas (1x3/4" et 2x1/2")
- Requiere un termostático empotrado ref. 5540AE
- Salida arriba : inversor cerámico con 2 funciones y con una posición de parada
- Salida abajo : llave de paso 3/4", 1/4 de vuelta
- Para ducha 3 funciones (posible con dos funciones simultáneas)
- Perilla de termostático con tope de temperatura regulable a 38°C
- Placa de latón macizo
- ASME : ASME A112.18.1-2011/CSA B125.1-11
- DVGW : DW-6512CQ0608

ESTÁNDAR



PRODUCTOS RELACIONADOS

- Ref. G00-5100G Anillo de ajuste reforzado para termostático THG con sistema de fijación
- Ref. G00-5540AE Cuerpo de termostático THG con 2 salidas y una función de parada - entregado con caja de empotrar

ACABADOS DISPONIBLES

Bronce claro - D01
Cerámica negra mate - D30
Cobre viejo mate - H07
Cromo - A02
Cromo / dorado - G02
Cromo mate - C02

Dorado - F01
Dorado mate - F07
Dorado pálido - F30
Dorado pálido mate (sin barniz) - F31
Níquel - B01
Níquel mate - C01

Níquel viejo - H28
Pvd blush - H62
Pvd blush mate - H60
Pvd color latón - H49
Pvd color latón mate - H50
Pvd color níquel - H55

Pvd color níquel mate - H56
Pvd color oro - H52
Pvd color oro mate - H53
Pvd grafito - H64
Pvd grafito mate - H65
Pvd marrón bronce - F33

Pvd marrón bronce mate - F34
Pvd umber - H66
Pvd umber mate - H67