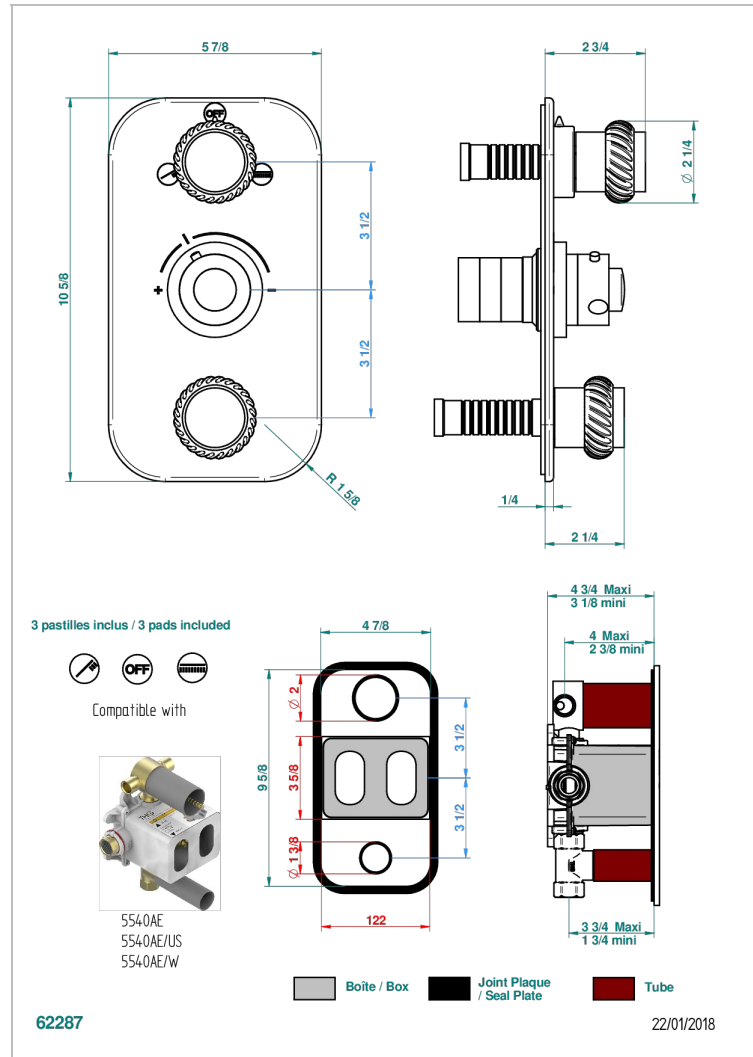


DIPLOMATE, MIT KORDEL

U4C-5540BE

THG[®]
PARIS

Garnitur für Unterputz-Thermostat THG, 3 Funktionen, Ref. 5540AE 3/4", mit Temperatureinstellung, Absperrventil 3/4" unten und 2-Wege Umstellfunktion 1/2" mit Absperrung oben.



EIGENSCHAFTEN

- Garnitur für Unterputz-Thermostat Typ 5540AE mit 1 Umsteller mit 2 Ausgängen 1/2" und Absperrfunktion, und 1 Ausgang 3/4"
- Vorausgesetzt ist ein Unterputz-Thermostat Ref. 5540AE
- Für 3 Verbraucher-Anschlüsse in der Dusche geeignet (zwei gleichzeitige möglich)
- Temperatur-Anschlag regelbar bis 38°C
- Garniturplatte aus massivem Messing
- ASME : ASME A112.18.1-2011/CSA B125.1-11
- DVGW : DW-6512CQ0608

ZERTIFIZIERUNGEN



ÄHNLICHE PRODUKTE

- Ref. G00-5100G Anschlagring, verstärkt, für THG Thermostat mit Befestigungsset
- Ref. G00-5540AE Up-thermostatkörper mit wachskartusche 3/4", 3 funktionen, absperrfunktion 3/4" unten und umstellfunktion oben mit 2 ausgängen 1/2" und einfacher absperrfunktion in der mitte, montage- und abdichtungsbox

VERFÜGBARE OBERFLÄCHEN

Altnickel - H28
Blassgold - F30
Blassgold matt unlackiert - F31
Bronze hell - D01
Chrom - A02
Chrom / gold - G02

Chrom matt - C02
Gold - F01
Gold matt - F07
Kupfer altrot matt lackiert - H07
Mattschwarz keramik - D30
Nickel matt - C01

Pvd blush - H62
Pvd blush matt - H60
Pvd bronze braun - F33
Pvd bronze braun matt - F34
Pvd gold - H52
Pvd gold matt - H53

Pvd graphite - H64
Pvd graphite matt - H65
Pvd messing - H49
Pvd messing matt - H50
Pvd nickel - H55
Pvd nickel matt - H56

Pvd umber - H66
Pvd umber matt - H67
Silbernichel - B01