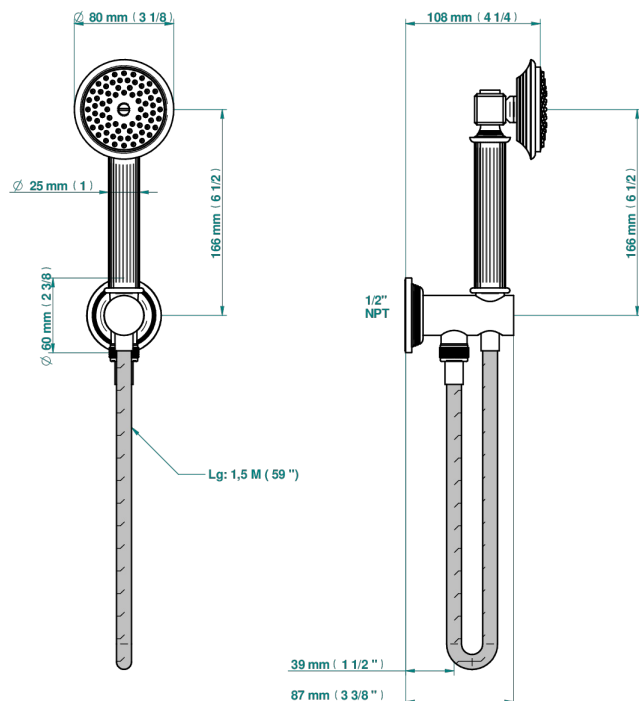


# GRAND CENTRAL METAL WITH LEVER

U9L-54/US

THG<sup>®</sup>  
PARIS

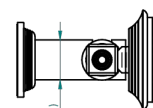
Sortie murale avec support douchette M 1/2 , flexible 1m50 et douchette de style - standard américain



o de perçage conseillé  
recommended drilling ø  
empfohlener abstand  
Ø de perforación aconsejado



22 mm (7/8")



32 mm (1 1/4")

62217

27/01/2020

## CARACTERÍSTICAS

- Grand central Metal with lever
- Sortie murale avec support douchette M 1/2 , flexible 1m50 et douchette de style - standard américain

## ACABADOS DISPONIBLES

Bronce claro - D01  
Cerámica negra mate - D30  
Cobre viejo mate - H07  
Cromo - A02  
Cromo mate - C02  
Dorado - F01

Dorado mate - F07  
Dorado pálido - F30  
Dorado pálido mate (sin barniz) - F31  
Natural smoked Brass - A13  
Níquel - B01  
Níquel mate - C01

Níquel viejo - H28  
Polished chrome with gold inlay - GA1  
Pvd blush - H62  
Pvd blush mate - H60  
Pvd color latón - H49  
Pvd color latón mate - H50

Pvd color níquel - H55  
Pvd color níquel mate - H56  
Pvd color oro - H52  
Pvd color oro mate - H53  
Pvd grafito - H64  
Pvd grafito mate - H65

Pvd marrón bronce - F33  
Pvd marrón bronce mate - F34  
Pvd umber - H66  
Pvd umber mate - H67