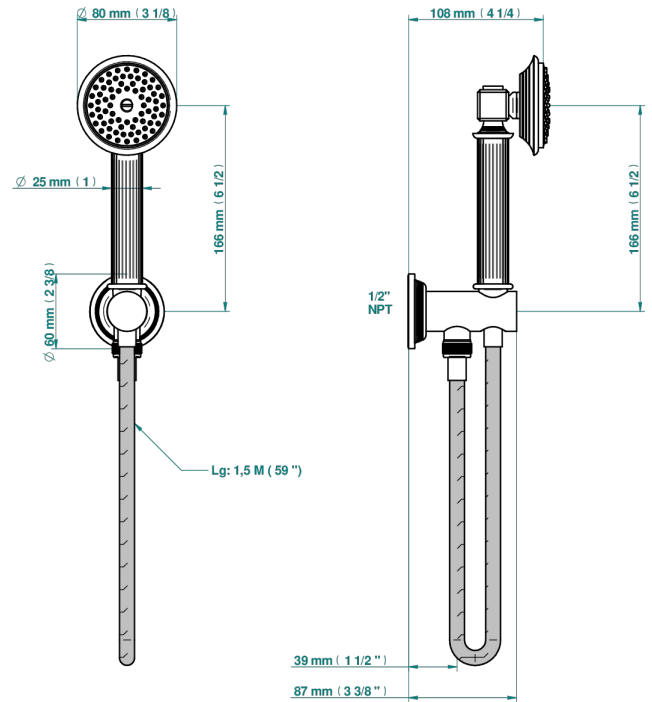


GRAND CENTRAL METAL

U9K-54/US

THG[®]
PARIS

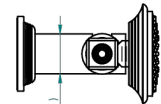
Sortie murale avec support douchette M 1/2 , flexible 1m50 et douchette de style - standard américain



ø de perçage conseillé
recommended drilling ø
empfohlener abstand
Ø de perforación aconsejado



22 mm (7/8")



32 mm (1 1/4")

62217

27/01/2020

CARACTÉRISTIQUES

- Grand Central Métal
- Sortie murale avec support douchette M 1/2 , flexible 1m50 et douchette de style - standard américain

FINITIONS DISPONIBLES

Bronze clair - D01
Chromé - A02
Chromé insert doré - GA1
Chromé mat - CO2
Doré brillant - F01
Doré mat - F07

Laiton fumé naturel - A13
Nickel brillant - B01
Nickel mat - C01
Noir mat céramique - D30
Or pâle - F30
Or pâle mat - F31

Pvd blush - H62
Pvd blush mat - H60
Pvd couleur bronze brown - F33
Pvd couleur bronze brown - mat - F34
Pvd couleur doré - H52
Pvd couleur doré mat - H53

Pvd couleur laiton - H49
Pvd couleur laiton mat - H50
Pvd couleur nickel - H55
Pvd couleur nickel mat - H56
Pvd graphite - H64
Pvd graphite mat - H65

Pvd umber - H66
Pvd umber mat - H67
Vieux cuivre rouge mat - H07
Vieux nickel - H28