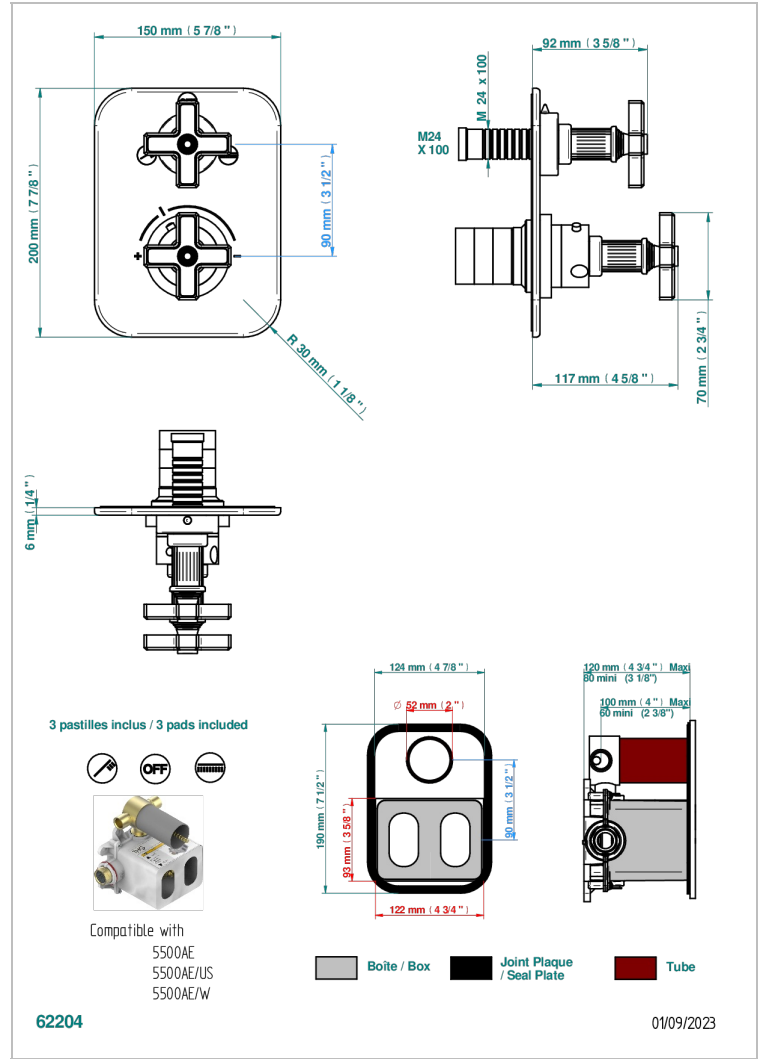
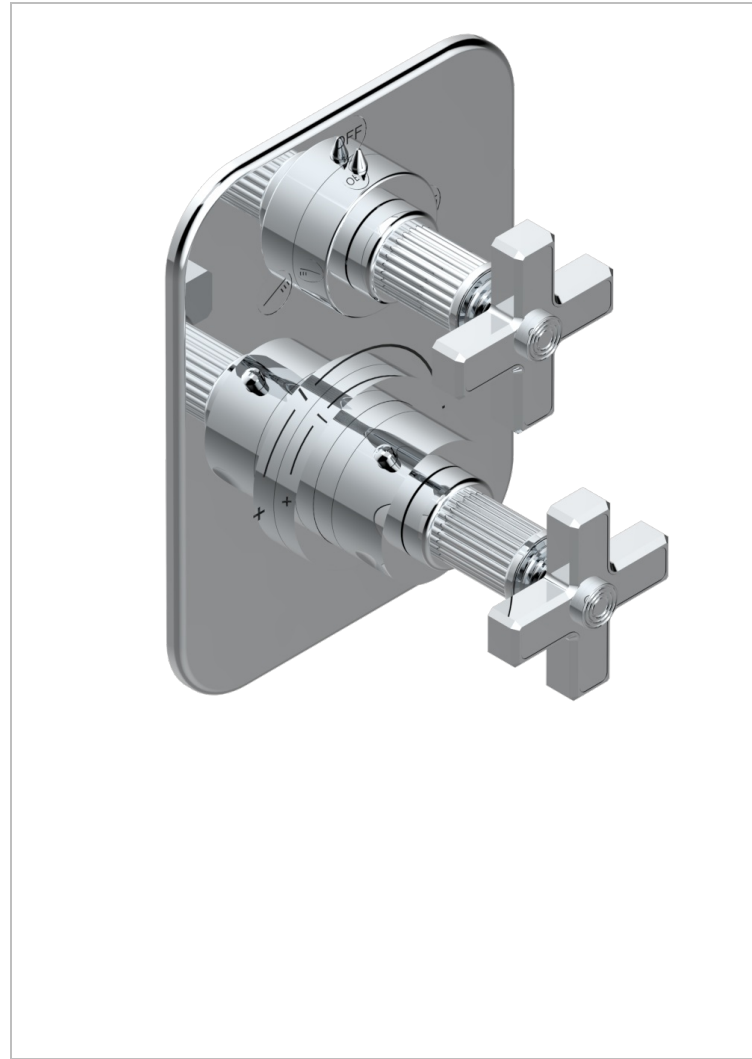


GRAND CENTRAL METAL

U9K-5500BE

THG[®]
PARIS

Parte exterior del termostático THG con un inversor y 2 salidas (para ref 5 500AE con caja de empotrar)



CARACTERÍSTICAS

- Parte externa de termostático empotrado 5500AE con 2 salidas rosca hembra ½ y 1 función de parada
- Requiere un termostático empotrado ref. 5500AE
- Para ducha con 2 funciones non simultáneas
- Perilla de termostático con tope de temperatura regulable a 38°C
- Placa de latón macizo
- ASME : ASME A112.18.1-2011/CSA B125.1-11
- DVGW : DW-6512CQ0608

ESTÁNDAR



PRODUCTOS RELACIONADOS

- Ref. G00-5500AE Cuerpo de termostático THG con un inversor y 2 salidas - entregado con caja de empotrar
- Ref. G00-5100G Anillo de ajuste reforzado para termostático THG con sistema de fijación

ACABADOS DISPONIBLES

Bronce claro - D01
Cerámica negra mate - D30
Cobre viejo mate - H07
Cromo - A02
Cromo mate - C02
Dorado - F01

Dorado mate - F07
Dorado pálido - F30
Dorado pálido mate (sin barniz) - F31
Natural smoked Brass - A13
Níquel - B01
Níquel mate - C01

Níquel viejo - H28
Polished chrome with gold inlay - GA1
Pvd blush - H62
Pvd blush mate - H60
Pvd color latón - H49
Pvd color latón mate - H50

Pvd color níquel - H55
Pvd color níquel mate - H56
Pvd color oro - H52
Pvd color oro mate - H53
Pvd grafito - H64
Pvd grafito mate - H65

Pvd marrón bronce - F33
Pvd marrón bronce mate - F34
Pvd umber - H66
Pvd umber mate - H67