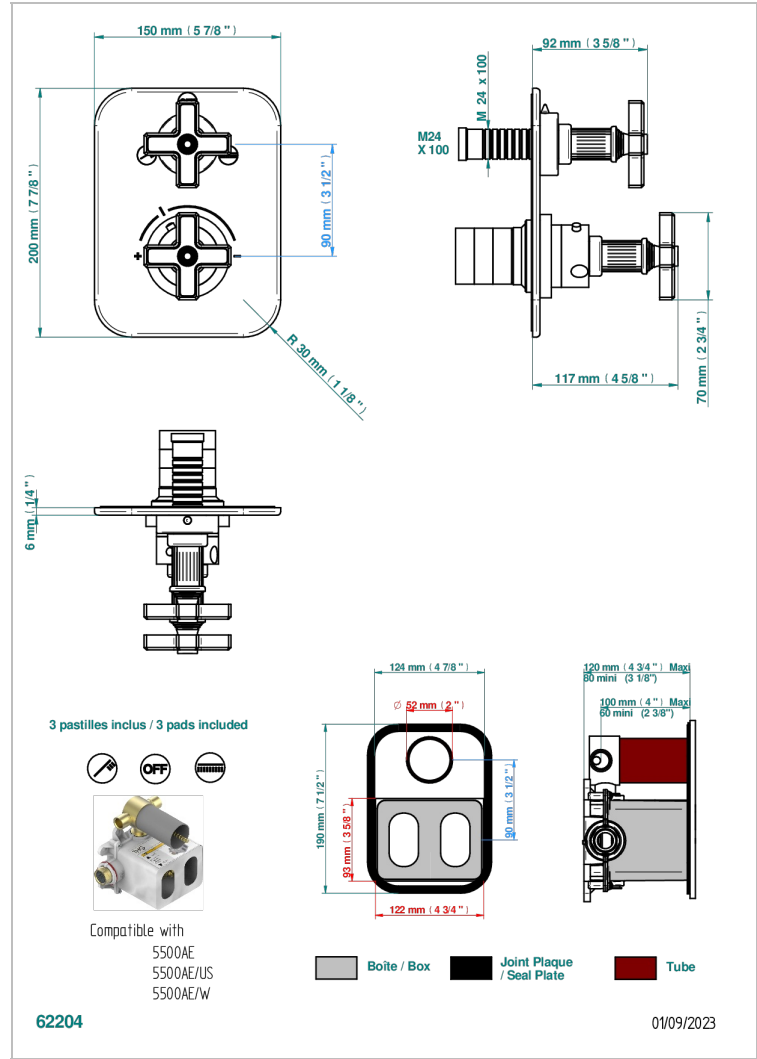
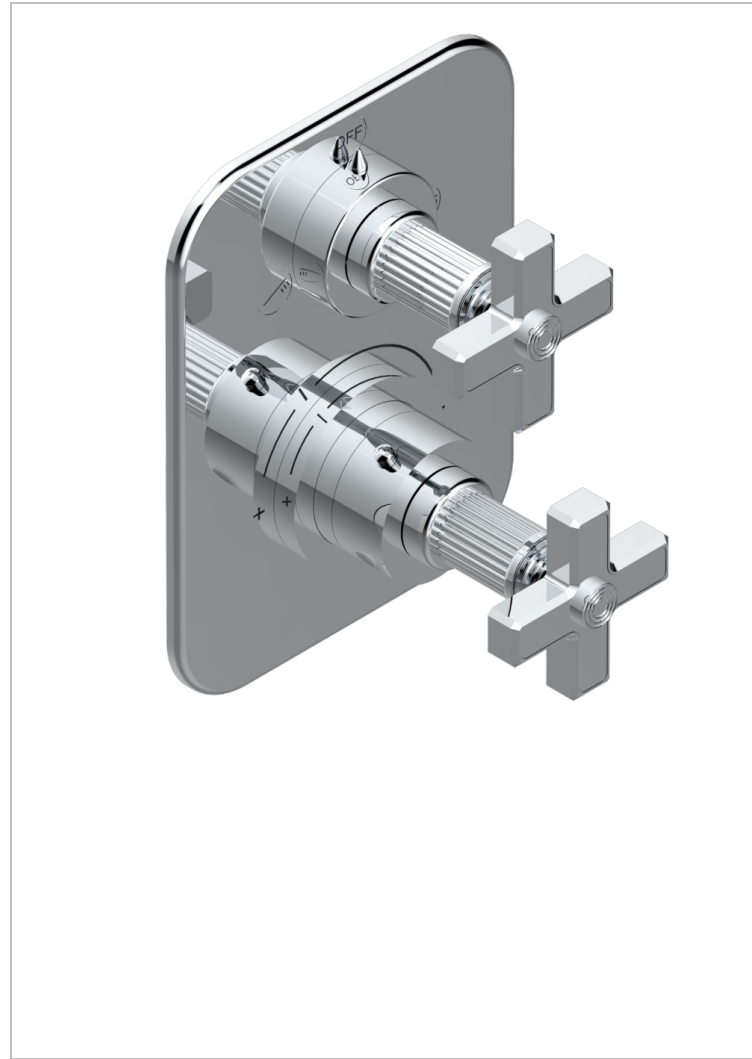


# GRAND CENTRAL METAL

U9K-5500BE

THG  
PARIS

Garnitur für Unterputz-Thermostat THG, Ref. 5 500AE , mit Temperatureinstellung, Absperr- und 2-Wege-Umstellfunktion



## EIGENSCHAFTEN

- Garnitur für Unterputz-Thermostat Typ 5500AE mit 1 Umsteller mit 2 Ausgängen ½" und Absperrfunktion
- Vorausgesetzt ist ein Unterputz-Thermostat Ref. 5500AE
- Für 2 Verbraucher-Anschlüsse in der Dusche geeignet
- Temperatur-Anschlag regelbar bis 38°C
- Garniturplatte aus massivem Messing
- ASME : ASME A112.18.1-2011/CSA B125.1-11
- DVGW : DW-6512CQ0608

## ZERTIFIZIERUNGEN



## ÄHNLICHE PRODUKTE

- Ref. G00-5500AE Up-thermostatkörper 3/4" mit wachskartusche, absperrfunktion und 2 ausgängen, montagebox
- Ref. G00-5100G Anschlagring, verstärkt, für THG Thermostat mit Befestigungsset

## VERFÜGBARE OBERFLÄCHEN

Altnickel - H28  
Blassgold - F30  
Blassgold matt unlackiert - F31  
Bronze hell - D01  
Chrom - A02  
Chrom matt - C02

Gold - F01  
Gold matt - F07  
Kupfer altrot matt lackiert - H07  
Mattschwarz keramik - D30  
Natural smoked Brass - A13  
Nickel matt - C01

Polished chrome with gold inlay - GA1  
Pvd blush - H62  
Pvd blush matt - H60  
Pvd bronze braun - F33  
Pvd bronze braun matt - F34  
Pvd gold - H52

Pvd gold matt - H53  
Pvd graphite - H64  
Pvd graphite matt - H65  
Pvd messing - H49  
Pvd messing matt - H50  
Pvd nickel - H55

Pvd nickel matt - H56  
Pvd umber - H66  
Pvd umber matt - H67  
Silbernichel - B01