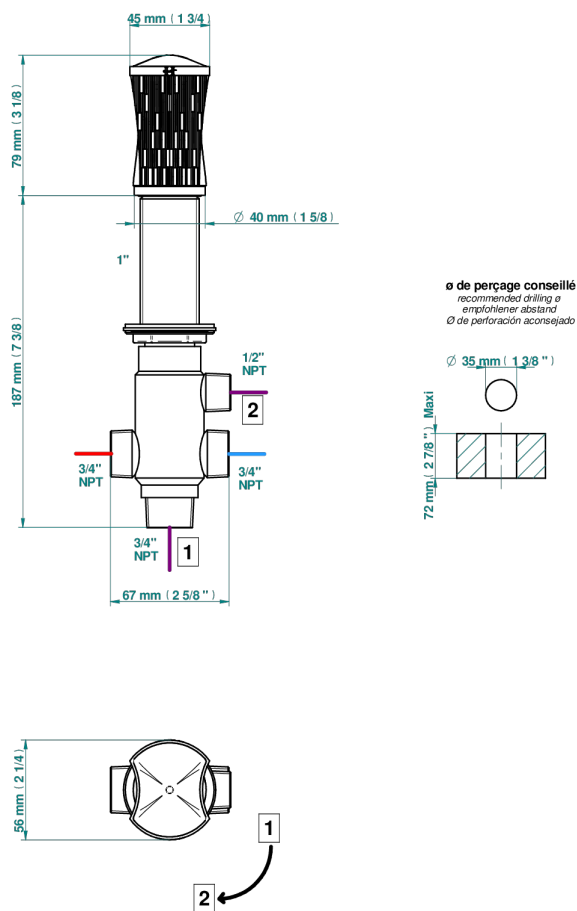
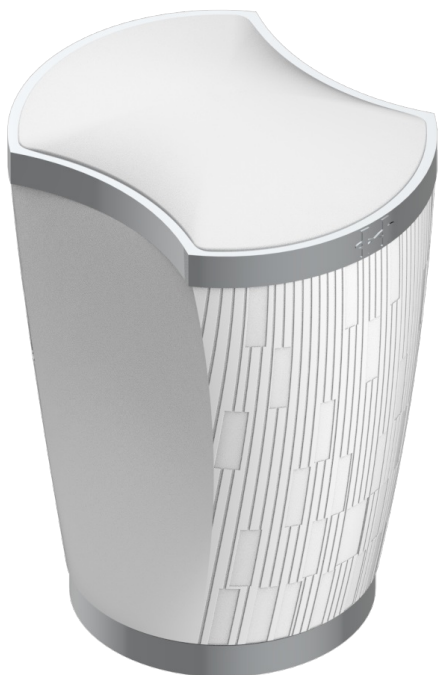


INFINI С БЕЛЫМ ФАРФОРОМ

U2D-50/4/VG

Переключатель напорный 2 входа 3/4", один выход 3/4" и один выход 1x1/2"

THG[®]
PARIS



20/03/2024

ХАРАКТЕРИСТИКИ

- Infini с белым фарфором
- Переключатель напорный 2 входа 3/4", один выход 3/4" и один выход 1x1/2"

ДОСТУПНЫЕ ВАРИАНТЫ ПОКРЫТИЙ

Black ceram - D30
Blush PVD - H62
Graphite PVD - H64
Matt Umber PVD - H67
Matt blush PVD - H60
Matt graphite PVD - H65

Umber PVD - H66
Бронза - D01
Золото - F01
Матовая красная старинная медь - H07
Матовое золото - F07
Матовое светлое золото - F31

Матовый никель - C01
Матовый хром - C02
Никель - B01
Покрытие PVD бронза - F33
Покрытие PVD золотистый цвет - H52
Покрытие PVD латунь - H49

Покрытие PVD матовая бронза - F34
Покрытие PVD матовая латунь - H50
Покрытие PVD матовый золотистый - H53
Покрытие PVD матовый никель - H56
Покрытие PVD никель - H55
Светлое золото - F30

Состаренный никель - H28
Хром - A02