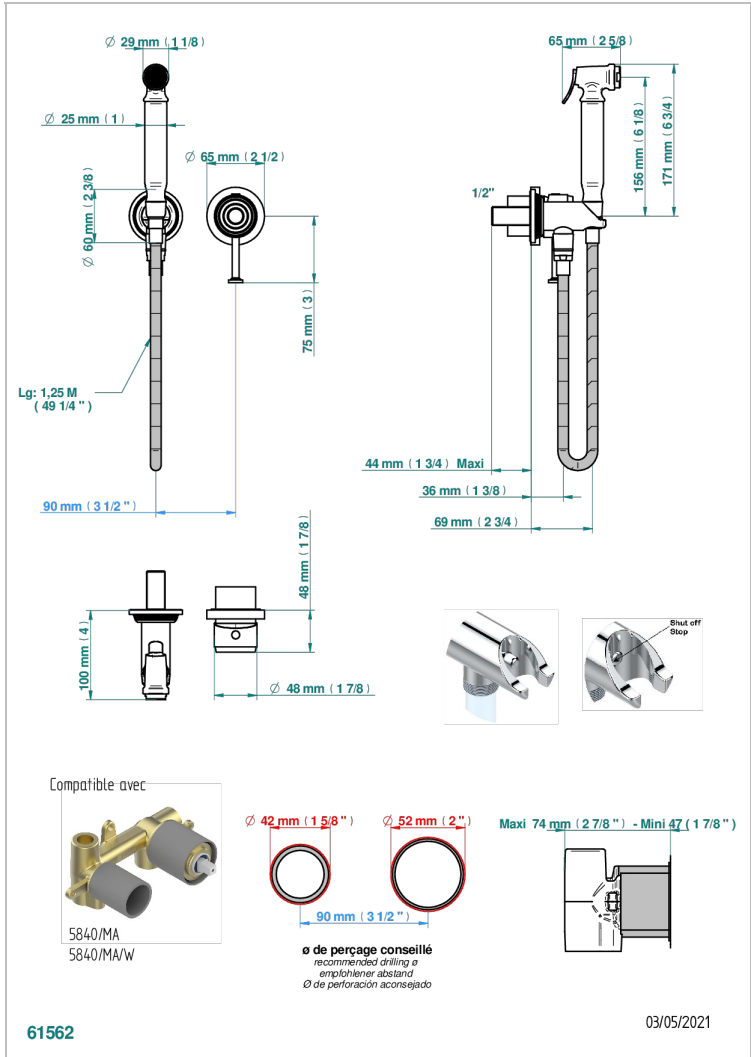


Garniture pour ensemble hygiénique comprenant : mitigeur, flexible renforcé 1,25 m, douchette à gâchette, et butée de sécurité intégrée sur sortie murale



### CARACTÉRISTIQUES

- ACS : 19ACCLY412

### CERTIFICATIONS



### PRODUITS ASSOCIÉS

- Ref. G00-5840/MA Partie à encastrer pour mitigeur mural à encastrer avec sortie F 1/2

### FINITIONS DISPONIBLES

- Bronze clair - D01
- Chromé - A02
- Chromé insert doré - GA1
- Chromé mat - C02
- Doré brillant - F01
- Doré mat - F07

- Laiton fumé naturel - A13
- Nickel brillant - B01
- Nickel mat - C01
- Noir mat céramique - D30
- Or pâle - F30
- Or pâle mat - F31

- Pvd blush - H62
- Pvd blush mat - H60
- Pvd couleur bronze brown - F33
- Pvd couleur bronze brown - mat - F34
- Pvd couleur doré - H52
- Pvd couleur doré mat - H53

- Pvd couleur laiton - H49
- Pvd couleur laiton mat - H50
- Pvd couleur nickel - H55
- Pvd couleur nickel mat - H56
- Pvd graphite - H64
- Pvd graphite mat - H65

- Pvd umber - H66
- Pvd umber mat - H67
- Vieux cuivre rouge mat - H07
- Vieux nickel - H28