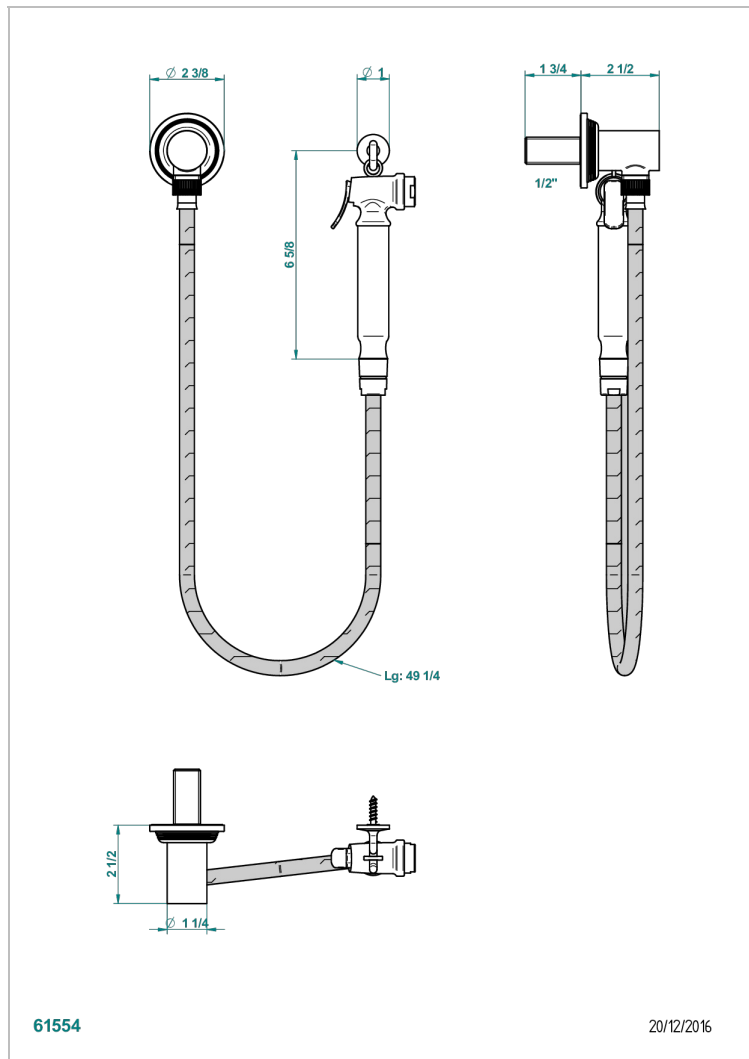


GRAND CENTRAL BLACK ONYX WITH LEVER

U9N-5840/7

Conjunto higiénico con toma de agua, flexo reforzado 1m25, tele-ducha con gatillo y gancho.



CARACTERÍSTICAS

- ACS : 19ACCLY406

ESTÁNDAR



ACABADOS DISPONIBLES

- Cromo - A02
- Dorado - F01
- Níquel - B01
- Níquel mate - C01

ESPECIFICACIONES TÉCNICAS

- Recommandé : 3 bars (max. 5 bars) - Advised : 43,5 psi (max. 72 psi)
- 15 l/min à 3 bars (4 gpm at 43.5 psi)