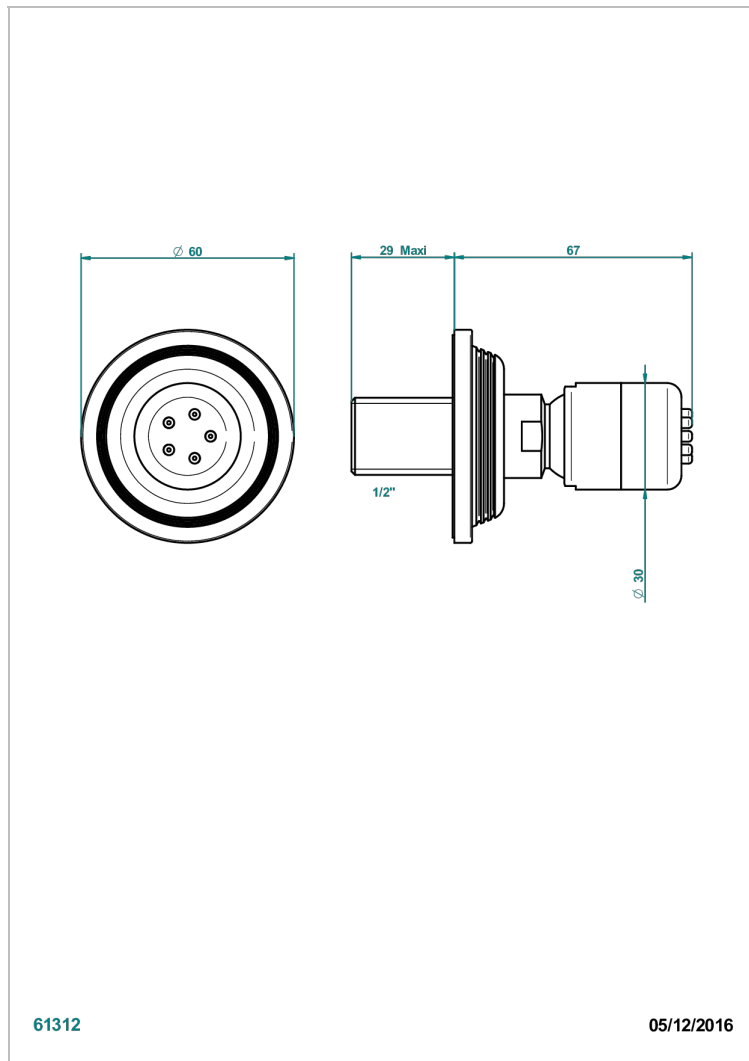


WEST COAST С РУЧКАМИ-КРЕСТИКАМИ С БЕЛЫМ ОНИКСОМ

THG
PARIS

U9G-290/B

Форсунка гидромассажная встраиваемая в стену 1/2" с защитой от жёсткой воды



61312

05/12/2016

ХАРАКТЕРИСТИКИ

- West coast с ручками-крестиками с белым ониксом
- Форсунка гидромассажная встраиваемая в стену 1/2" с защитой от жёсткой воды

ТЕХНИЧЕСКИЕ ХАРАКТЕРИСТИКИ

- Recommandé : 3 bars (max. 5 bars) - Advised : 43,5 psi (max. 72 psi)
- 4 l/min à 3 bars (1.1 gpm at 43.5 psi)

ДОСТУПНЫЕ ВАРИАНТЫ ПОКРЫТИЙ

Black ceram - D30
Blush PVD - H62
Graphite PVD - H64
Matt Umber PVD - H67
Matt blush PVD - H60
Matt graphite PVD - H65

Natural smoked Brass - A13
Umber PVD - H66
Бронза - D01
Золото - F01
Матовая красная старинная медь - H07
Матовое золото - F07

Матовое светлое золото - F31
Матовый никель - C01
Матовый хром - C02
Никель - B01
Покрытие PVD бронза - F33
Покрытие PVD золотистый цвет - H52

Покрытие PVD латунь - H49
Покрытие PVD матовая бронза - F34
Покрытие PVD матовая латунь - H50
Покрытие PVD матовый золотистый - H53
Покрытие PVD матовый никель - H56
Покрытие PVD никель - H55

Светлое золото - F30
Состаренный никель - H28
Хром - A02