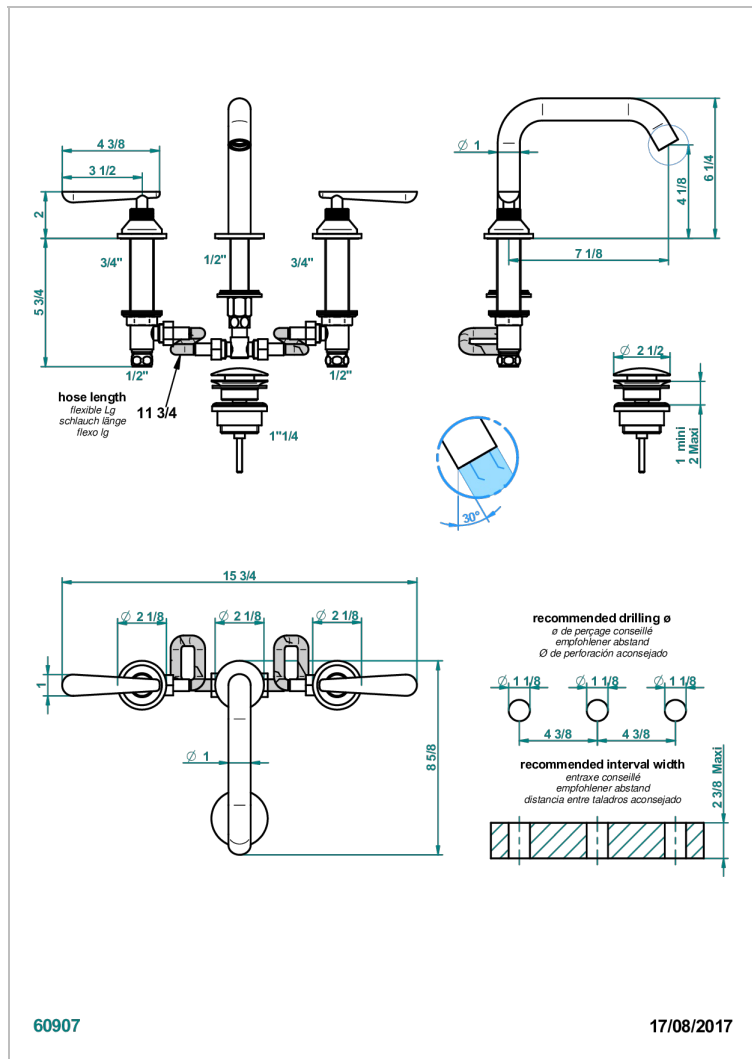


Смеситель устанавливаемый на борту раковины на три отверстия с донным клапаном. Для мрамора



### ХАРАКТЕРИСТИКИ

- ACS : 18ACCLY393
- NF : NF EN 200 - IA - Chrome
- SVGW-SSIGE : 1901-6813

### СТАНДАРТЫ



### ДОСТУПНЫЕ ВАРИАНТЫ ПОКРЫТИЙ

Black ceram - D30  
 Blush PVD - H62  
 Graphite PVD - H64  
 Matt Umber PVD - H67  
 Matt blush PVD - H60  
 Matt graphite PVD - H65

Natural smoked Brass - A13  
 Umber PVD - H66  
 Бронза - D01  
 Золото - F01  
 Матовое золото - F07  
 Матовое светлое золото - F31

Матовый никель - C01  
 Матовый хром - C02  
 Никель - B01  
 Покрытие PVD бронза - F33  
 Покрытие PVD золотистый цвет - H52  
 Покрытие PVD латунь - H49

Покрытие PVD матовая бронза - F34  
 Покрытие PVD матовая латунь - H50  
 Покрытие PVD матовый золотистый - H53  
 Покрытие PVD матовый никель - H56  
 Покрытие PVD никель - H55  
 Светлое золото - F30

Состаренный никель - H28  
 Хром - A02