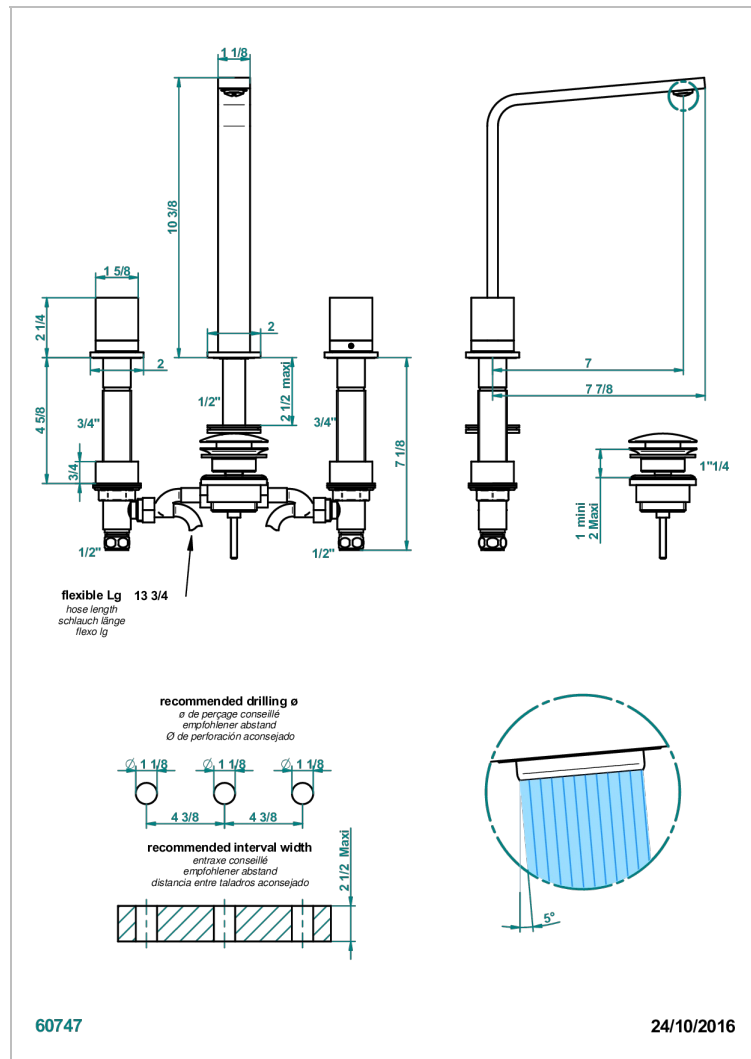


Смеситель устанавливаемый на борту раковины на три отверстия с донным клапаном. Для мрамора



### ХАРАКТЕРИСТИКИ

- ACS : 18ACCLY393
- NF : NF EN 200 - IA - Chrome

### СТАНДАРТЫ



### ДОСТУПНЫЕ ВАРИАНТЫ ПОКРЫТИЙ

- Blush PVD - H62
- Graphite PVD - H64
- Matt Umber PVD - H67
- Matt blush PVD - H60
- Matt graphite PVD - H65
- Umber PVD - H66

- Золото - F01
- Матовое золото - F07
- Матовое светлое золото - F31
- Матовый никель - C01
- Матовый хром - C02
- Никель - B01

- Покрытие PVD бронза - F33
- Покрытие PVD золотистый цвет - H52
- Покрытие PVD латунь - H49
- Покрытие PVD матовая бронза - F34
- Покрытие PVD матовая латунь - H50
- Покрытие PVD матовый золотистый - H53

- Покрытие PVD матовый никель - H56
- Покрытие PVD никель - H55
- Светлое золото - F30
- Хром - A02