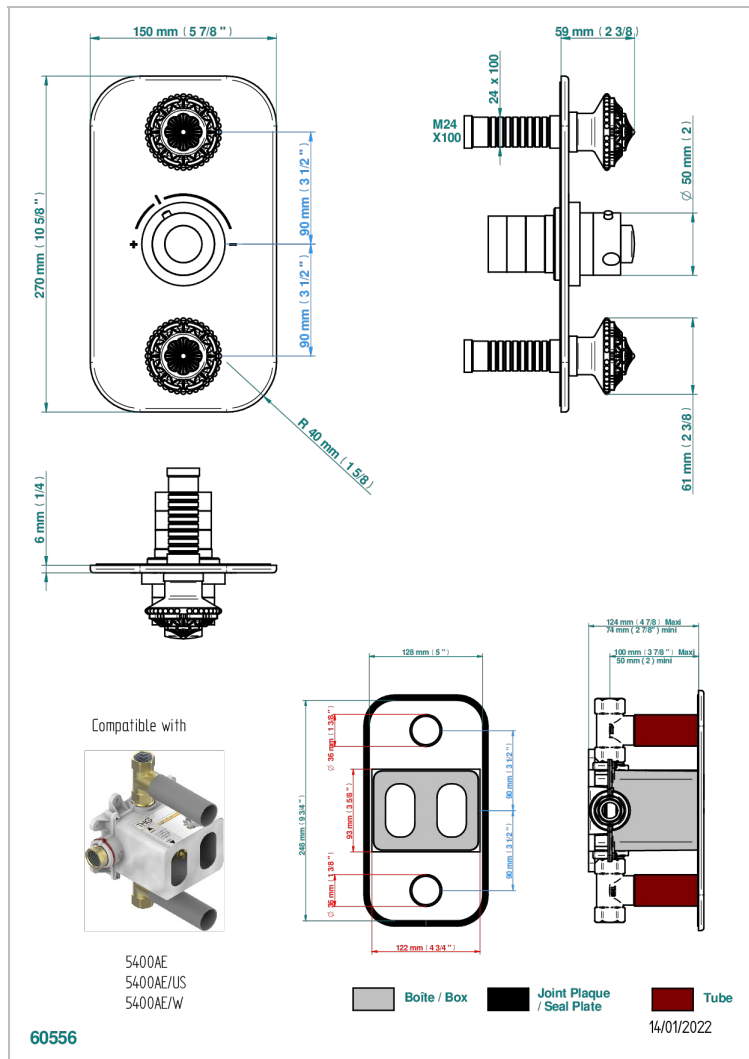


AMOUR DE TRIANON

G24-5400BE

Garnitur für Unterputz-Thermostat THG, Ref. 5 400AE 3/4", mit 2 Absperrventilen

THG[®]
PARIS



EIGENSCHAFTEN

- Garnitur für Unterputz-Thermostat Typ 5400AE - 5400AE/W - 5400AE/US mit 2 Ausgängen 3/4"
- Vorausgesetzt ist ein Unterputz-Thermostat Ref. 5400AE - 5400AE/W - 5400AE/US
- Für 2 Verbraucher-Anschlüsse in der Dusche geeignet
- Temperatur-Anschlag regelbar bis 38°C
- Garniturplatte aus massivem Messing
- ASME : ASME A112.18.1-2011/CSA B125.1-11
- DVGW : DW-6512CQ0608

ZERTIFIZIERUNGEN



ÄHNLICHE PRODUKTE

- Ref. G00-5400AE Unterputz-thermostat thg 3/4", mit wachselement, 2 absperrenten, ohne fertigmontageset, geliefert mit einbaukasten europa
- Ref. G00-5100G Anschlagring, verstärkt, für THG Thermostat mit Befestigungsset

VERFÜGBARE OBERFLÄCHEN

Altnickel - H28
Blassgold - F30
Blassgold matt unlackiert - F31
Bronze hell - D01
Chrom - A02
Chrom / gold - G02

Chrom matt - C02
Gold - F01
Gold matt - F07
Kupfer altrot matt lackiert - H07
Mattschwarz keramik - D30
Nickel matt - C01

Silbernickel - B01