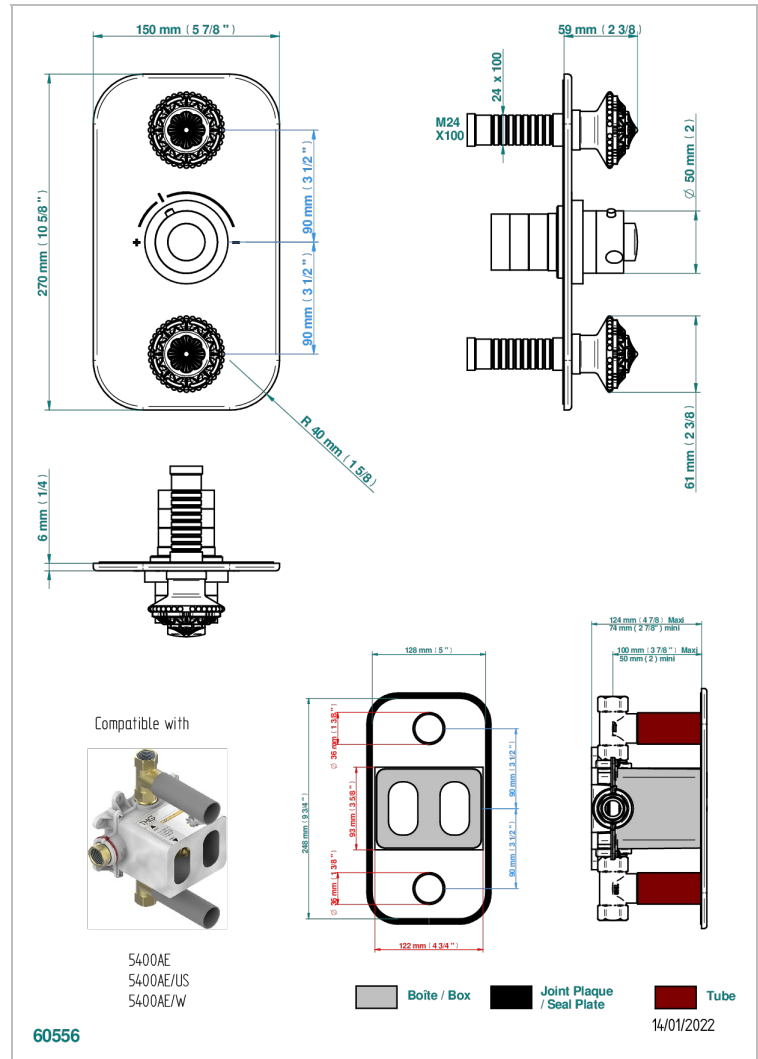
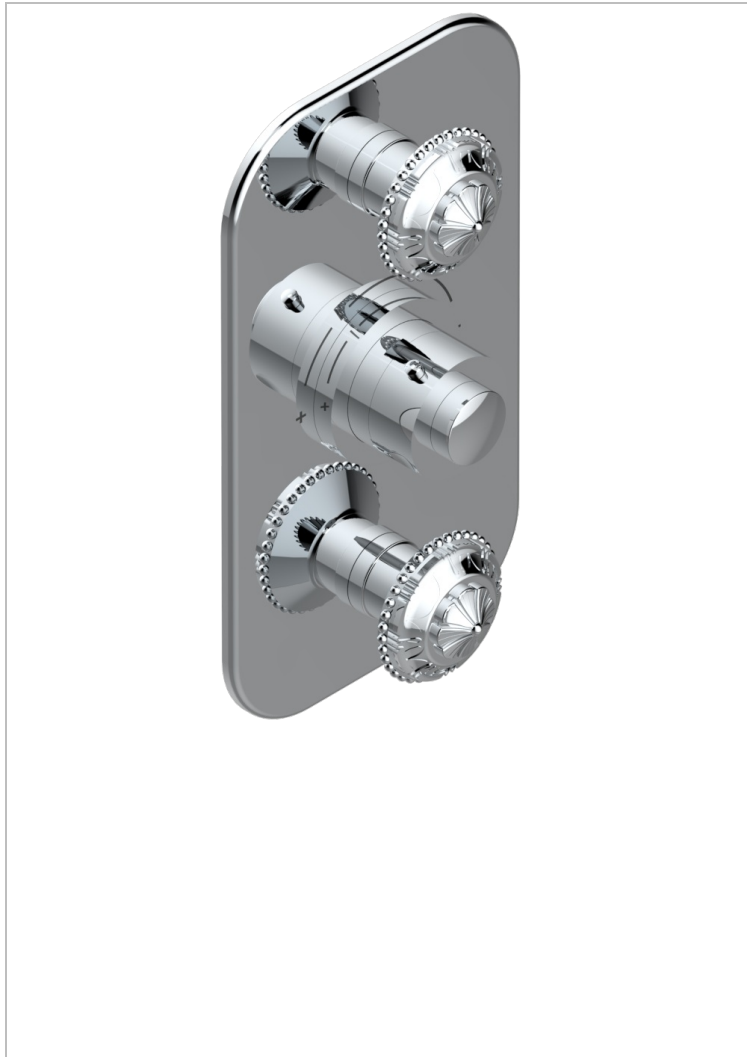


AMOUR DE TRIANON

G24-5400BE

THG温控龙头配件，带两个关闭阀，型号5 400AE，含安装盒

THG
PARIS



特色

- ASME : ASME A112.18.1-2011/CSA B125.1-11
- DVGW : DW-6512CQ0608

标准



相关的SKU

- Ref. G00-5400AE THG嵌入式温控龙头主体，含蜡元件阀芯，3/4" 60 l/mn，带两个关闭阀，含安装盒
- Ref. G00-5100G THG温控龙头温度制动环，含固件组

可选饰面

Black ceram - D30
哑光复古铜 - H07
哑光浅金 - F31
哑光金 - F07
哑光铬 - CO2
哑光镍 - CO1

复古镍 - H28
抛光金 (24K金) - F01
抛光铬 - AO2
抛光铬/抛光金 - GO2
抛光镍 - BO1
浅金 - F30

漆面铜 - D01