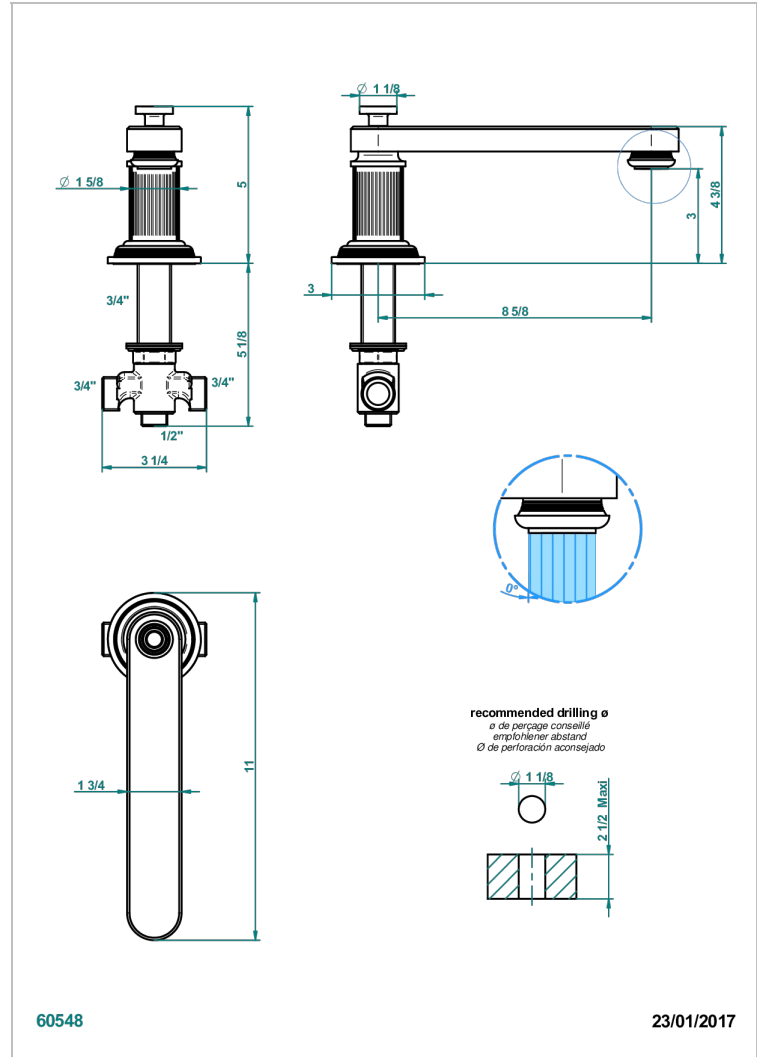


# GRAND CENTRAL METAL

U9K-29SGIB

THG  
PARIS

Wanneneinlauf DN 20 zur Standmontage mit automatische Umstellung von Brause auf Wanneneinlauf - Super Goliath - niedrig



## EIGENSCHAFTEN

- Grand central Metal
- Wanneneinlauf DN 20 zur Standmontage mit automatische Umstellung von Brause auf Wanneneinlauf - Super Goliath - niedrig

## VERFÜGBARE OBERFLÄCHEN

Altnickel - H28  
 Blassgold - F30  
 Blassgold matt unlackiert - F31  
 Bronze hell - D01  
 Chrom - A02  
 Chrom matt - C02

Gold - F01  
 Gold matt - F07  
 Kupfer altrot matt lackiert - H07  
 Mattschwarz keramik - D30  
 Natural smoked Brass - A13  
 Nickel matt - C01

Polished chrome with gold inlay - GA1  
 Pvd blush - H62  
 Pvd blush matt - H60  
 Pvd bronze braun - F33  
 Pvd bronze braun matt - F34  
 Pvd gold - H52

Pvd gold matt - H53  
 Pvd graphite - H64  
 Pvd graphite matt - H65  
 Pvd messing - H49  
 Pvd messing matt - H50  
 Pvd nickel - H55

Pvd nickel matt - H56  
 Pvd umber - H66  
 Pvd umber matt - H67  
 Silbernichel - B01