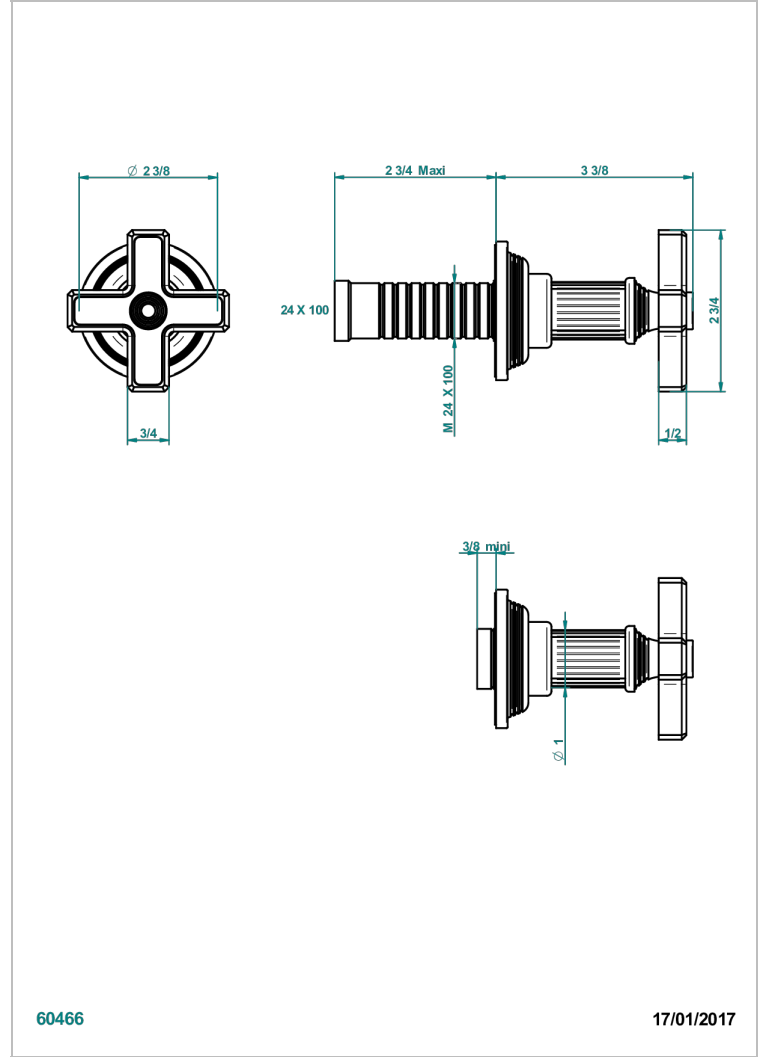


GRAND CENTRAL ONYX NOIR

U9M-30B

THG
PARIS

Garniture sans tête (croisillon, rosace et allonge) pour robinet d'arrêt 1/2" ref.30/CA & 30/HA et 3/4" ref.32/CA & 32/HA ou inverseur ref.50/4VMA



CARACTÉRISTIQUES

- Grand Central Onyx noir
- Garniture sans tête (croisillon, rosace et allonge) pour robinet d'arrêt 1/2" ref.30/CA & 30/HA et 3/4" ref.32/CA & 32/HA ou inverseur ref.50/4VMA

PRODUITS ASSOCIÉS

- Ref. G00-32CUSA Robinet d'arrêt à encastrer 3/4" côté froid tête 1/4 tour fermeture gauche -standard américain sans garniture
- Ref. G00-32HUSA Robinet d'arrêt à encastrer 3/4" côté chaud tête 1/4 tour fermeture droite - standard américain sans garniture
- Ref. G00-30CUSA Robinet d'arrêt a encastrer 1/2 " cote froid tete 1/4 tour fermeture gauche - standard americain sans garniture
- Ref. G00-30HUSA Robinet d'arrêt a encastrer 1/2 " cote chaud tete 1/4 tour fermeture droite - standard americain sans garniture

FINITIONS DISPONIBLES

Bronze clair - D01
Chromé - A02
Chromé mat - C02
Doré brillant - F01
Doré mat - F07
Laiton fumé naturel - A13

Nickel brillant - B01
Nickel mat - C01
Noir mat céramique - D30
Or pâle - F30
Or pâle mat - F31
Pvd blush - H62

Pvd blush mat - H60
Pvd couleur bronze brown - F33
Pvd couleur bronze brown - mat - F34
Pvd couleur doré - H52
Pvd couleur doré mat - H53
Pvd couleur laiton - H49

Pvd couleur laiton mat - H50
Pvd couleur nickel - H55
Pvd couleur nickel mat - H56
Pvd graphite - H64
Pvd graphite mat - H65
Pvd umber - H66

Pvd umber mat - H67
Vieux cuivre rouge mat - H07
Vieux nickel - H28