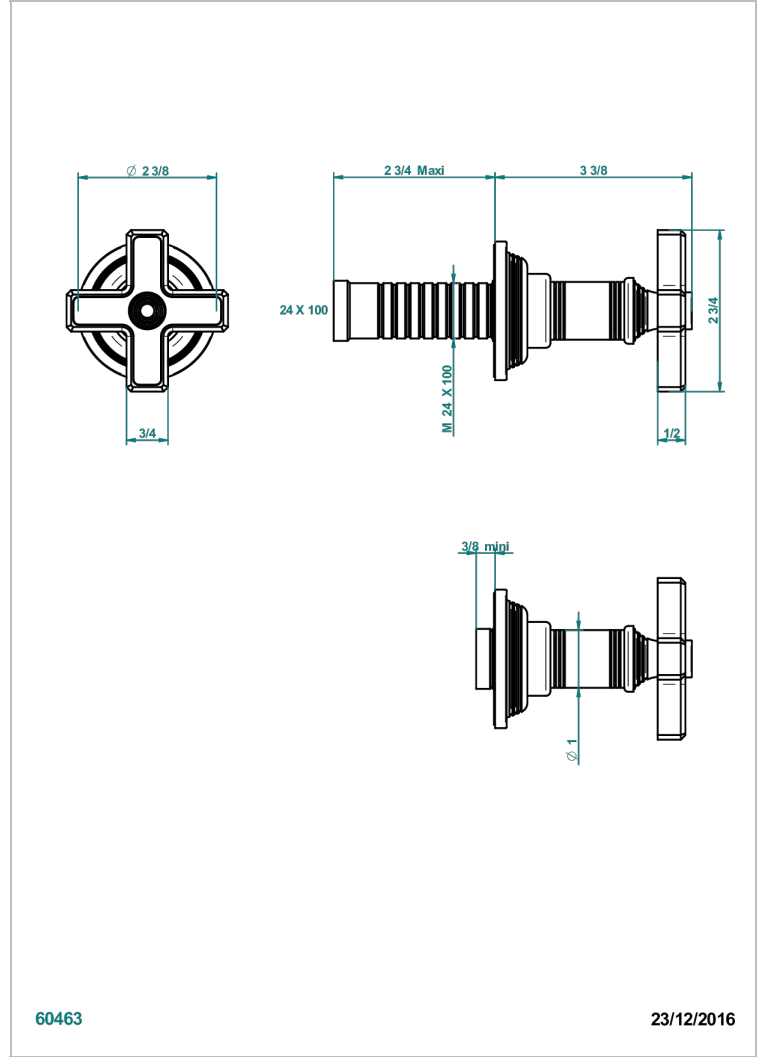


# WEST COAST WHITE ONYX

U9G-30B

THG<sup>®</sup>  
PARIS

Parte externa para llave de paso mural ref. 30 & 32 y para inversor mural ref. 50/4/VM (mando, rosetón y alargador, sin cartucho)



## CARACTERÍSTICAS

- West Coast White Onyx
- Parte externa para llave de paso mural ref. 30 & 32 y para inversor mural ref. 50/4/VM (mando, rosetón y alargador, sin cartucho)

## PRODUCTOS RELACIONADOS

- Ref. G00-30/CA Cuerpo de empotrar con cartucho ceramico 1/2", 1/4 torno izquierda
- Ref. G00-30/HA Cuerpo de empotrar con cartucho ceramico 1/2", 1/4 torno derecha
- Ref. G00-32/CA Cuerpo de empotrar con cartucho ceramico 3/4", 1/4 torno izquierda ( agua fría)
- Ref. G00-32/HA Cuerpo de empotrar con cartucho ceramico 3/4", 1/4 torno derecha ( agua caliente)

## ACABADOS DISPONIBLES

Bronce claro - D01  
Cerámica negra mate - D30  
Cobre viejo mate - H07  
Cromo - A02  
Cromo mate - C02  
Dorado - F01

Dorado mate - F07  
Dorado pálido - F30  
Dorado pálido mate (sin barniz) - F31  
Natural smoked Brass - A13  
Níquel - B01  
Níquel mate - C01

Níquel viejo - H28  
Pvd blush - H62  
Pvd blush mate - H60  
Pvd color latón - H49  
Pvd color latón mate - H50  
Pvd color níquel - H55

Pvd color níquel mate - H56  
Pvd color oro - H52  
Pvd color oro mate - H53  
Pvd grafito - H64  
Pvd grafito mate - H65  
Pvd marrón bronce - F33

Pvd marrón bronce mate - F34  
Pvd umber - H66  
Pvd umber mate - H67