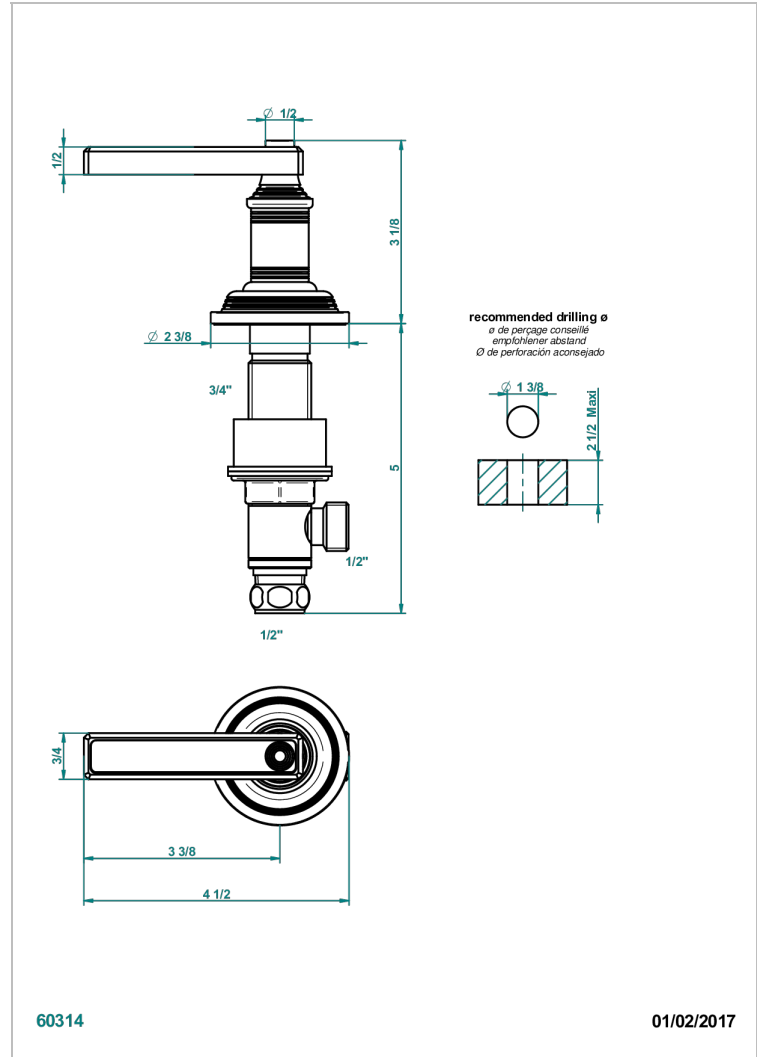


# WEST COAST С РУЧКАМИ-РУКОЯТКАМИ С БЕЛЫМ ОНИКСОМ

У9Н-35/Н

Вентиль устанавливаемый на борту 1/2" для горячей воды



## ХАРАКТЕРИСТИКИ

- West coast с ручками-рукоятками с белым ониксом
- Вентиль устанавливаемый на борту 1/2" для горячей воды

## ДОСТУПНЫЕ ВАРИАНТЫ ПОКРЫТИЙ

Black ceram - D30  
 Blush PVD - H62  
 Graphite PVD - H64  
 Matt Umber PVD - H67  
 Matt blush PVD - H60  
 Matt graphite PVD - H65

Natural smoked Brass - A13  
 Umber PVD - H66  
 Бронза - D01  
 Золото - F01  
 Матовая красная старинная медь - H07  
 Матовое золото - F07

Матовое светлое золото - F31  
 Матовый никель - C01  
 Матовый хром - C02  
 Никель - B01  
 Покрытие PVD бронза - F33  
 Покрытие PVD золотистый цвет - H52

Покрытие PVD латунь - H49  
 Покрытие PVD матовая бронза - F34  
 Покрытие PVD матовая латунь - H50  
 Покрытие PVD матовый золотистый - H53  
 Покрытие PVD матовый никель - H56  
 Покрытие PVD никель - H55

Светлое золото - F30  
 Состаренный никель - H28  
 Хром - A02