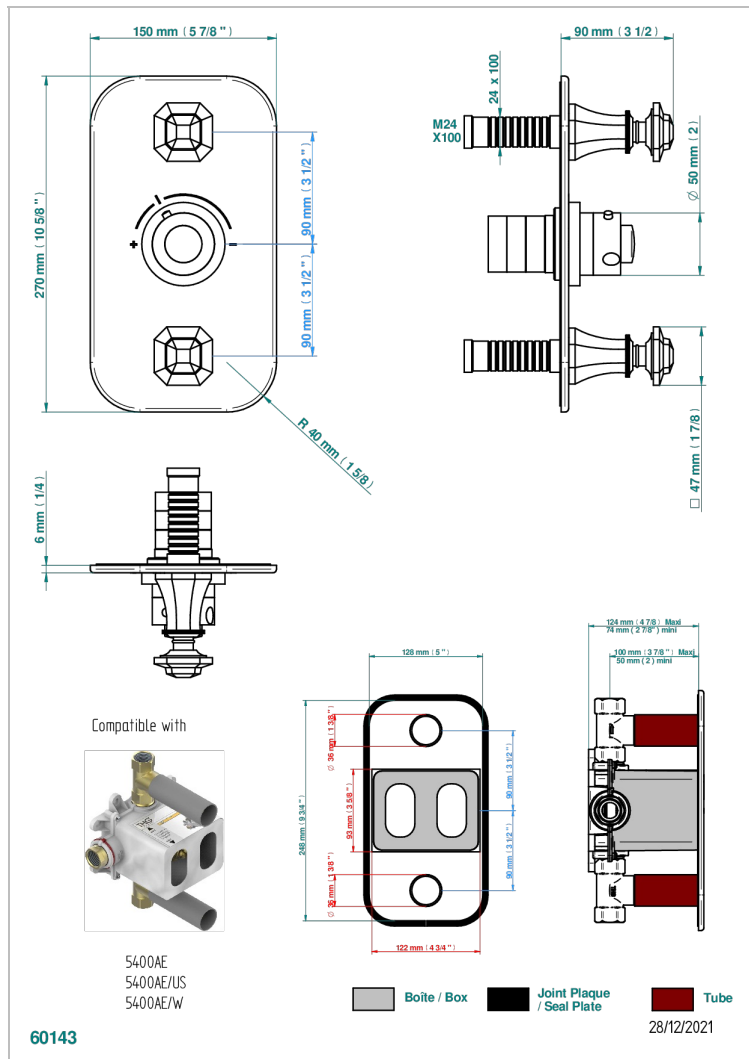


Parte exterior del termostático THG con dos llaves de paso integradas (para ref 5 400AE con caja de empotrar)



### CARACTERÍSTICAS

- Parte externa de termostático empotrado 5400AE - 5400AE/W - 5400AE/US con 2 salidas 3/4"
- Requiere un termostático empotrado ref. 5400AE - 5400AE/W - 5400AE/US
- Para ducha con dos funciones simultáneas
- Perilla de termostático con tope de temperatura regulable a 38°C
- Placa de latón macizo
- ASME : ASME A112.18.1-2011/CSA B125.1-11
- DVGW : DW-6512CQ0608

### ESTÁNDAR



### PRODUCTOS RELACIONADOS

- Ref. G00-5400AE Cuerpo de termostático THG con dos llaves de paso integradas- entregado con caja de empotrar
- Ref. G00-5100G Anillo de ajuste reforzado para termostático THG con sistema de fijación

### ACABADOS DISPONIBLES

- |                           |                                       |                            |                             |                              |
|---------------------------|---------------------------------------|----------------------------|-----------------------------|------------------------------|
| Bronce claro - D01        | Dorado - F01                          | Níquel mate - C01          | Pvd color níquel - H55      | Pvd marrón bronce - F33      |
| Cerámica negra mate - D30 | Dorado mate - F07                     | Níquel viejo - H28         | Pvd color níquel mate - H56 | Pvd marrón bronce mate - F34 |
| Cobre viejo mate - H07    | Dorado pálido - F30                   | Pvd blush - H62            | Pvd color oro - H52         | Pvd umber - H66              |
| Cromo - A02               | Dorado pálido mate (sin barniz) - F31 | Pvd blush mate - H60       | Pvd color oro mate - H53    | Pvd umber mate - H67         |
| Cromo / dorado - G02      | Natural smoked Brass - A13            | Pvd color latón - H49      | Pvd grafito - H64           |                              |
| Cromo mate - C02          | Níquel - B01                          | Pvd color latón mate - H50 | Pvd grafito mate - H65      |                              |