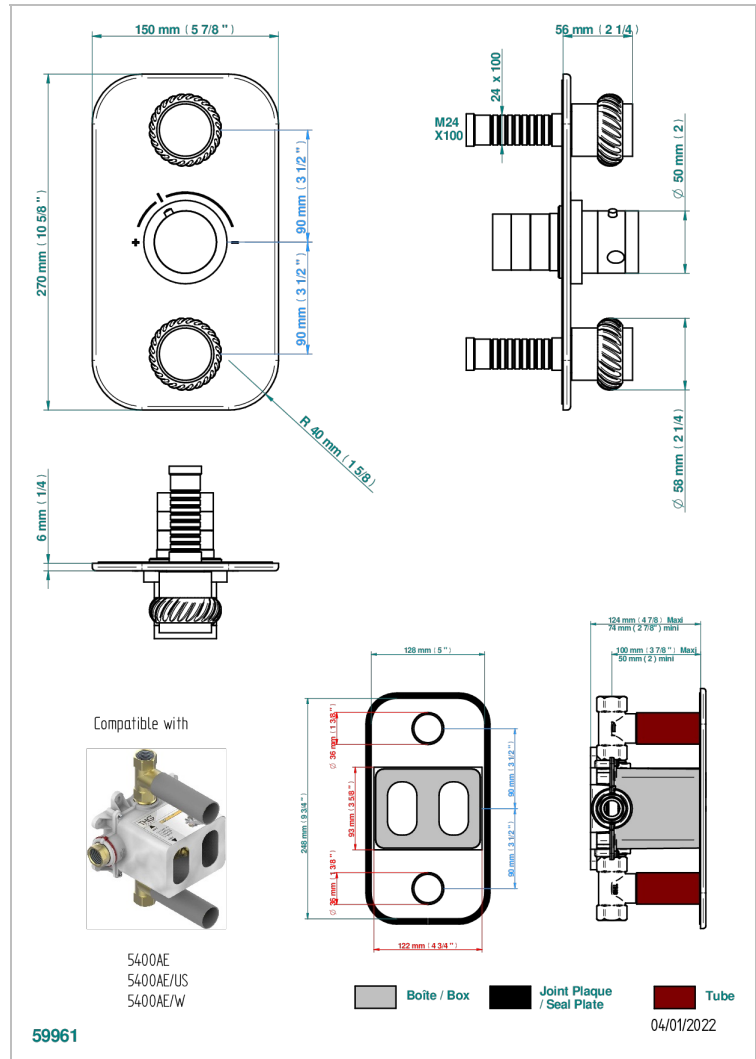
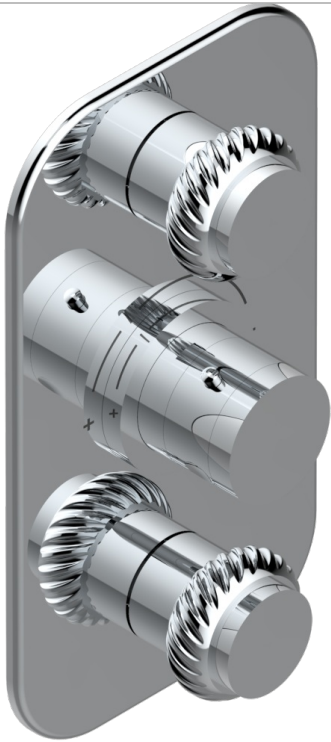


# DIPLOMATE ROPED RINGS

U4C-5400BE

THG温控龙头配件，带两个关闭阀，型号5 400AE，含安装盒

THG<sup>®</sup>  
PARIS



## 特色

- ASME : ASME A112.18.1-2011/CSA B125.1-11
- DVGW : DW-6512CQ0608

## 标准



## 相关的SKU

- Ref. G00-5400AE THG嵌入式温控龙头主体，含蜡元件阀芯，3/4" 60 l/mn，带两个关闭阀，含安装盒
- Ref. G00-5100G THG温控龙头温度制动环，含固件组

## 可选饰面

Black ceram - D30  
Blush PVD - H62  
Graphite PVD - H64  
Matt Umber PVD - H67  
Matt blush PVD - H60  
Matt graphite PVD - H65

PVD哑光棕铜 - F34  
PVD哑光金 - H53  
PVD哑光铜 - H50  
PVD哑光镍 - H56  
PVD抛光铜 - H49  
PVD棕铜 - F33

PVD金色 - H52  
PVD镍 - H55  
Umber PVD - H66  
哑光复古铜 - HO7  
哑光浅金 - F31  
哑光金 - FO7

哑光铬 - C02  
哑光镍 - C01  
复古镍 - H28  
抛光金 (24K金) - FO1  
抛光铬 - A02  
抛光铬/抛光金 - G02

抛光镍 - B01  
浅金 - F30  
漆面铜 - DO1