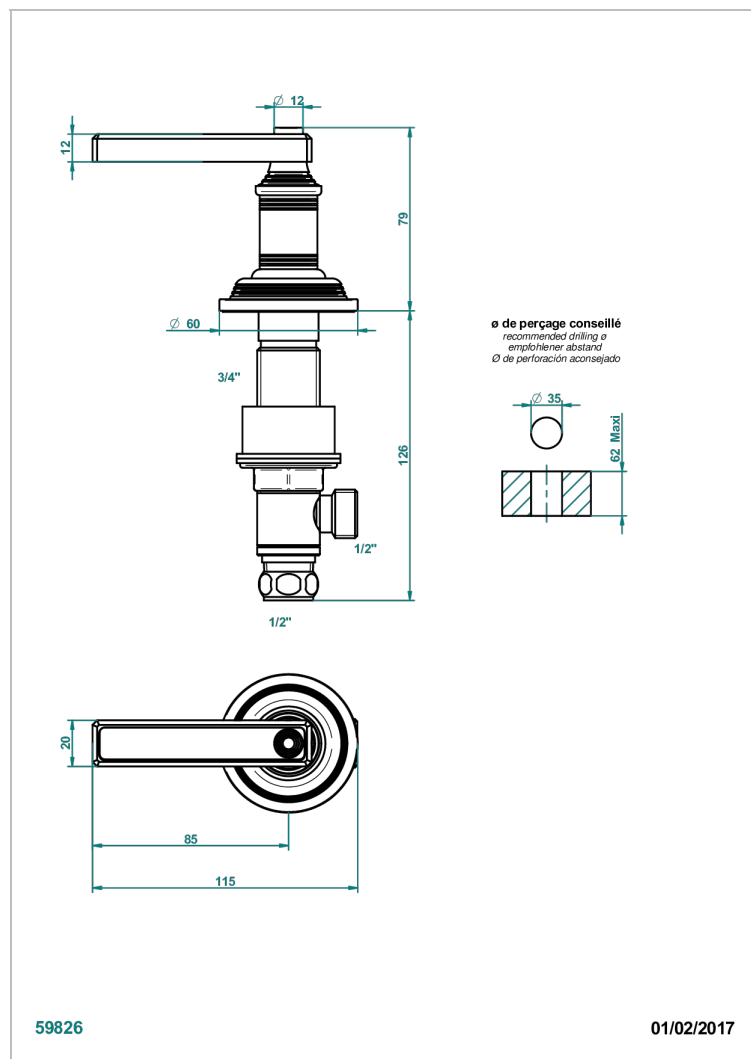


WEST COAST С МЕТАЛЛИЧЕСКИМИ РУЧКАМИ-РУКОЯТКАМИ

THG
PARIS

U9B-35/Н

Вентиль устанавливаемый на борту 1/2" для горячей воды



ХАРАКТЕРИСТИКИ

- West Coast с металлическими ручками-рукоятками
- Вентиль устанавливаемый на борту 1/2" для горячей воды

ДОСТУПНЫЕ ВАРИАНТЫ ПОКРЫТИЙ

Black ceram - D30
Blush PVD - H62
Graphite PVD - H64
Matt Umber PVD - H67
Matt blush PVD - H60
Matt graphite PVD - H65

Natural smoked Brass - A13
Polished chrome with gold inlay - GA1
Umber PVD - H66
Бронза - D01
Золото - F01
Матовая красная старинная медь - H07

Матовое золото - F07
Матовое светлое золото - F31
Матовый никель - C01
Матовый хром - C02
Никель - B01
Покрытие PVD бронза - F33

Покрытие PVD золотистый цвет - H52
Покрытие PVD латунь - H49
Покрытие PVD матовая бронза - F34
Покрытие PVD матовая латунь - H50
Покрытие PVD матовый золотистый - H53
Покрытие PVD матовый никель - H56

Покрытие PVD никель - H55
Светлое золото - F30
Состаренный никель - H28
Хром - A02