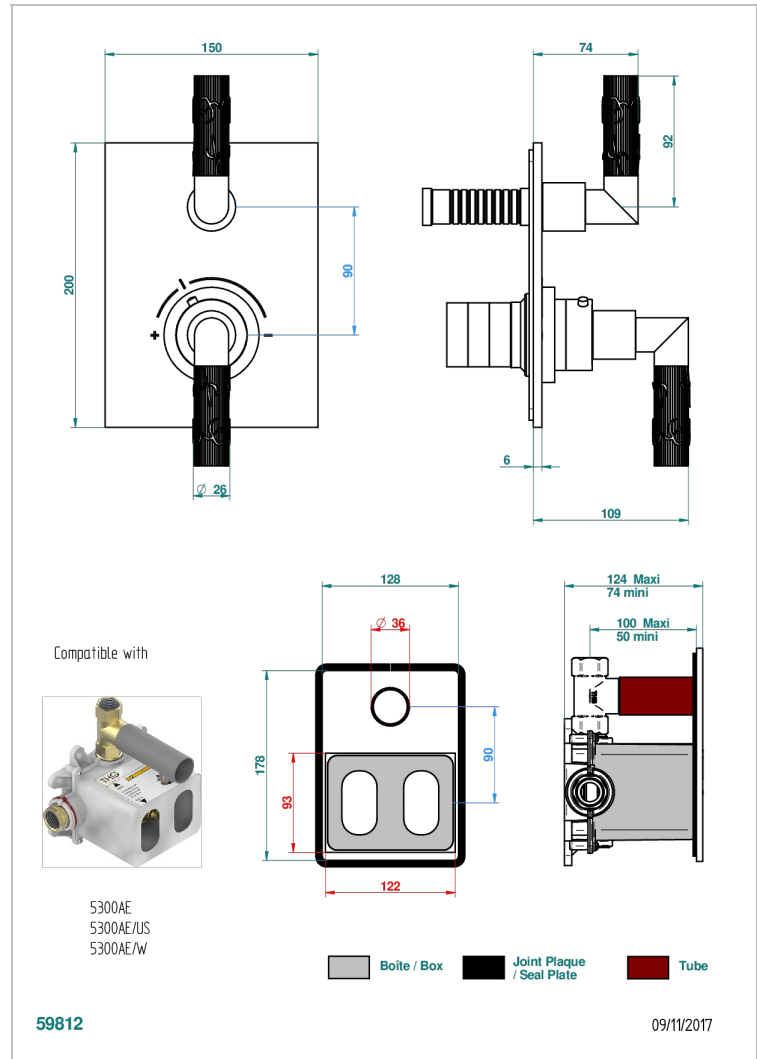
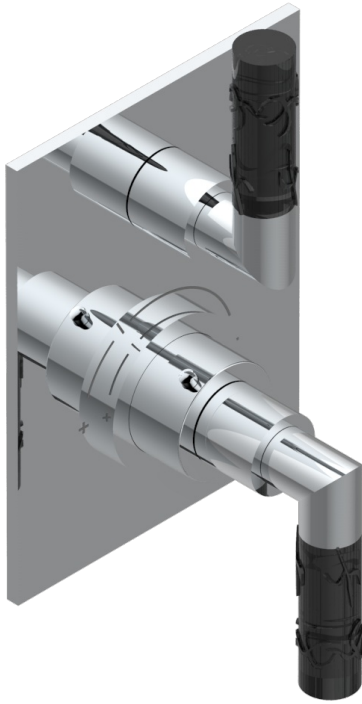


BAMBOU, KRISTALL SCHWARZ

A33-5300BE

Garnitur für Unterputz-Thermostat THG, Ref. 5 300AE 3/4", mit Absperrventil

THG[®]
PARIS



EIGENSCHAFTEN

- Garnitur für Unterputz-Thermostat Typ 5300AE - 5300AE/W - 5300AE/US mit 1 Ausgang 3/4"
- Vorausgesetzt ist ein Unterputz-Thermostat Ref. 5300AE - 5300AE/W - 5300AE/US
- Für 1 Verbraucher-Anschluß in der Dusche geeignet
- Temperatur-Anschlag regelbar bis 38°C
- Garniturplatte aus massivem Messing
- ASME : ASME A112.18.1-2011/CSA B125.1-11
- DVGW : DW-6512CQ0608

ZERTIFIZIERUNGEN



ÄHNLICHE PRODUKTE

- Ref. G00-5300AE Unterputz-thermostat thg 3/4", 60l/min., mit absperrentil, ohne fertigmontageset, geliefert mit einbaukasten europa
- Ref. G00-5100G Anschlagring, verstärkt, für THG Thermostat mit Befestigungsset

VERFÜGBARE OBERFLÄCHEN

Altnickel - H28
Blassgold - F30
Blassgold matt unlackiert - F31
Bronze hell - D01
Chrom - A02
Chrom / gold - G02

Chrom matt - C02
Gold - F01
Gold matt - F07
Kupfer altrot matt lackiert - H07
Mattschwarz keramik - D30
Nickel matt - C01

Pvd blush - H62
Pvd blush matt - H60
Pvd bronze braun - F33
Pvd bronze braun matt - F34
Pvd gold - H52
Pvd gold matt - H53

Pvd graphite - H64
Pvd graphite matt - H65
Pvd messing - H49
Pvd messing matt - H50
Pvd nickel - H55
Pvd nickel matt - H56

Pvd umber - H66
Pvd umber matt - H67
Silbernichel - B01