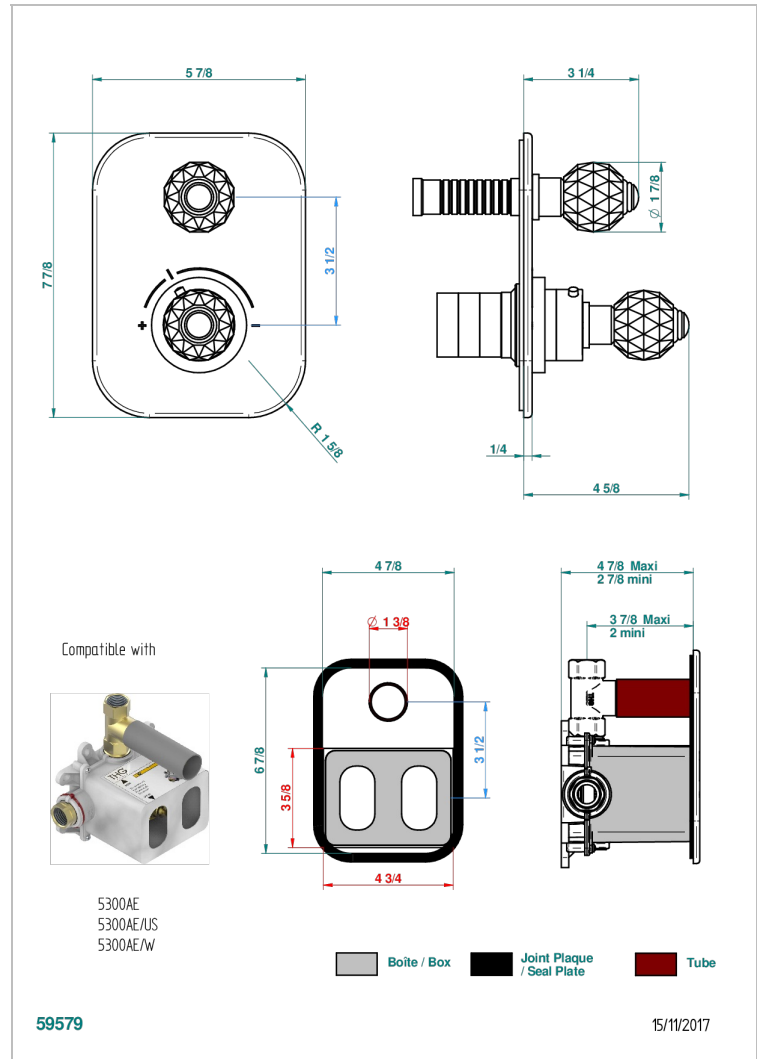
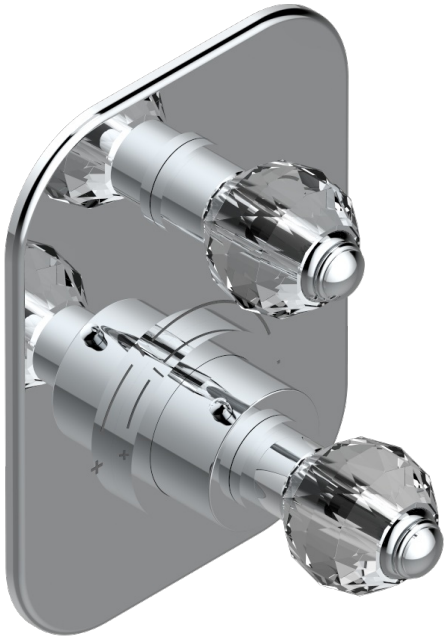


MANDARINE CRISTALLIA DIAMANT

U1K-5300BE

THG[®]
PARIS

Garniture pour mitigeur thermostatique THG avec robinet d'arrêt ref.5 300AE avec boîtier d'encastrement



CARACTÉRISTIQUES

- Façade de thermostatique encastré type 5300AE - 5300AE/W - 5300AE/US à 1 sortie 3/4"
- Nécessite thermostatique encastré Réf. 5300AE - 5300AE/W - 5300AE/US
- Pour douche 1 fonction
- Bouton de thermostatique avec butée de température réglable à 38°C
- Plaque en laiton massif
- ASME : ASME A112.18.1-2011/CSA B125.1-11
- DVGW : DW-6512CQ0608

CERTIFICATIONS



PRODUITS ASSOCIÉS

- Ref. G00-5300AE/US Corps de mitigeur thermostatique THG à encastrer avec cartouche à élément de cire, 3/4" 60 l/min avec robinet d'arrêt livré avec boîtier d'encastrement- standard américain
- Ref. G00-5100G Bague de butée de température renforcée pour thermostatique THG avec set de fixation

FINITIONS DISPONIBLES

Bronze clair - D01
Chromé - A02
Chromé / doré - G02
Chromé mat - C02
Doré brillant - F01
Doré mat - F07

Nickel brillant - B01
Nickel mat - C01
Noir mat céramique - D30
Or pâle - F30
Or pâle mat - F31
Pvd blush - H62

Pvd blush mat - H60
Pvd couleur bronze brown - F33
Pvd couleur bronze brown - mat - F34
Pvd couleur doré - H52
Pvd couleur doré mat - H53
Pvd couleur laiton - H49

Pvd couleur laiton mat - H50
Pvd couleur nickel - H55
Pvd couleur nickel mat - H56
Pvd graphite - H64
Pvd graphite mat - H65
Pvd umber - H66

Pvd umber mat - H67
Vieux cuivre rouge mat - H07
Vieux nickel - H28