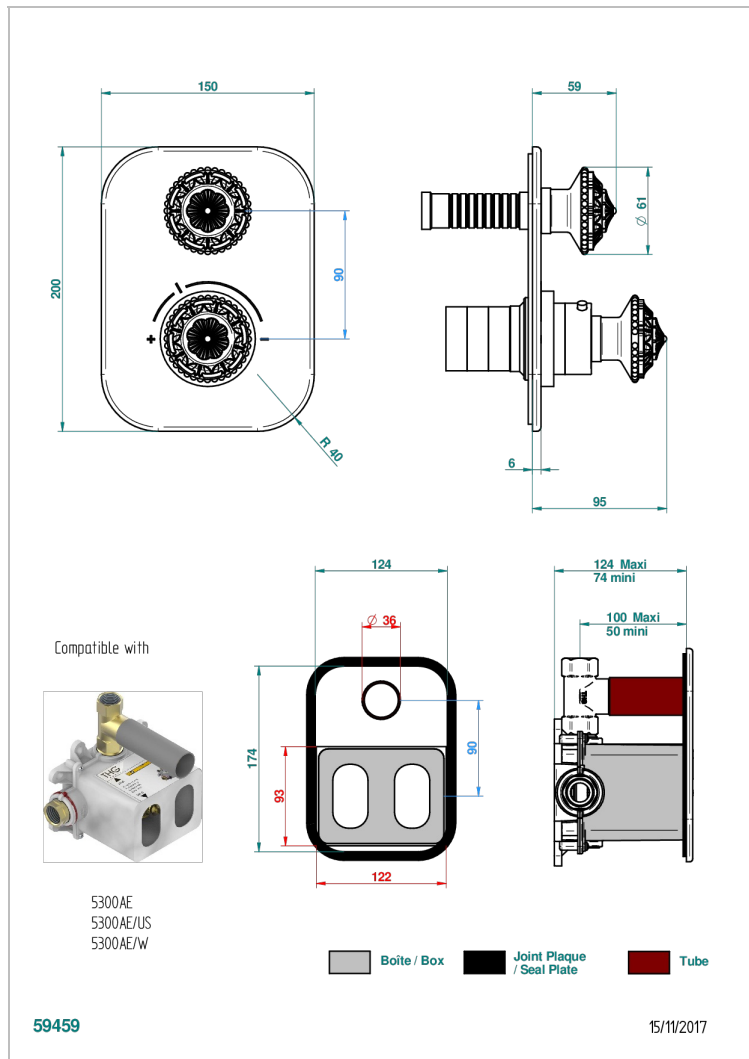


Parte exterior del termostático THG con una llave de paso integrada (para ref 5 300AE con caja de empotrar)



CARACTERÍSTICAS

- Parte externa de termostático empotrado 5300AE - 5300AE/W - 5300AE/US con 1 salida 3/4"
- Requiere un termostático empotrado ref. 5300AE - 5300AE/W - 5300AE/US
- Para ducha con una función
- Perilla de termostático con tope de temperatura regulable a 38°C
- Placa de latón macizo
- ASME : ASME A112.18.1-2011/CSA B125.1-11
- DVGW : DW-6512CQ0608

ESTÁNDAR



PRODUCTOS RELACIONADOS

- Ref. G00-5300AE Cuerpo de termostático THG con una llave de paso integrada- entregado con caja de empotrar
- Ref. G00-5100G Anillo de ajuste reforzado para termostático THG con sistema de fijación

ACABADOS DISPONIBLES

- | | | |
|---------------------------|---------------------------------------|--------------------|
| Bronce claro - D01 | Dorado - F01 | Niquel viejo - H28 |
| Cerámica negra mate - D30 | Dorado mate - F07 | |
| Cobre viejo mate - H07 | Dorado pálido - F30 | |
| Cromo - A02 | Dorado pálido mate (sin barniz) - F31 | |
| Cromo / dorado - G02 | Niquel - B01 | |
| Cromo mate - C02 | Niquel mate - C01 | |