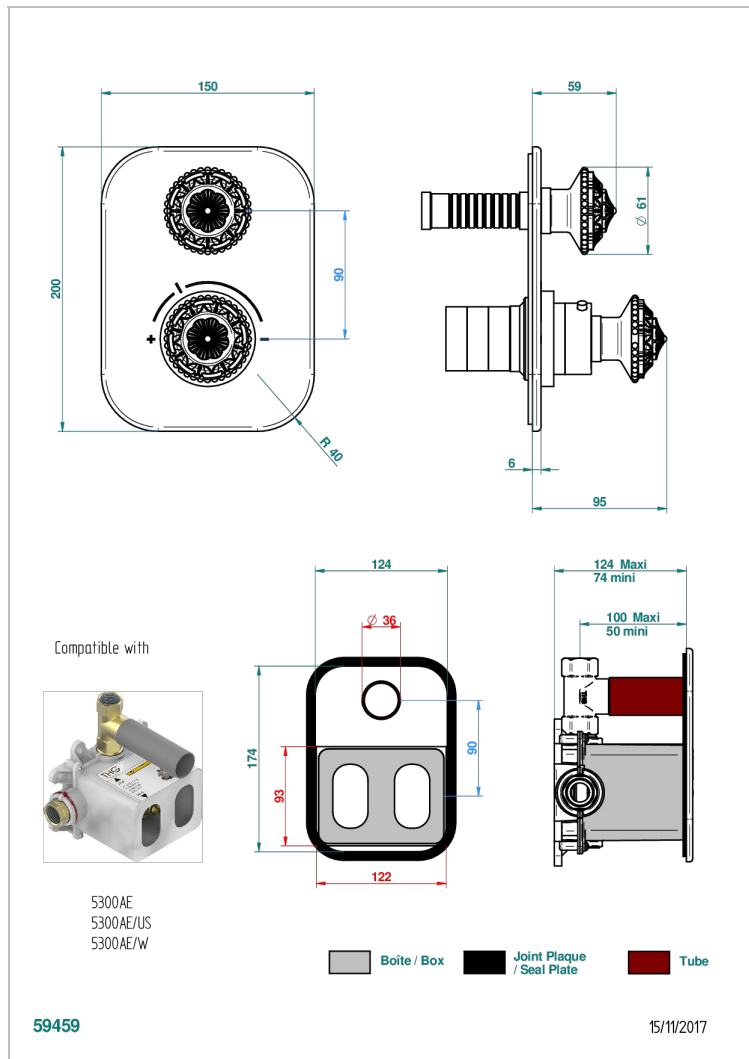


Parte exterior del termostático THG con una llave de paso integrada (para ref 5 300AE con caja de empotrar)



### CARACTERÍSTICAS

- Parte externa de termostático empotrado 5300AE - 5300AE/W - 5300AE/US con 1 salida 3/4"
- Requiere un termostático empotrado ref. 5300AE - 5300AE/W - 5300AE/US
- Para ducha con una función
- Perilla de termostático con tope de temperatura regulable a 38°C
- Placa de latón macizo
- ASME : ASME A112.18.1-2011/CSA B125.1-11
- DVGW : DW-6512CQ0608

### ESTÁNDAR



### PRODUCTOS RELACIONADOS

- Ref. G00-5300AE Cuerpo de termostático THG con una llave de paso integrada- entregado con caja de empotrar
- Ref. G00-5100G Anillo de ajuste reforzado para termostático THG con sistema de fijación

### ACABADOS DISPONIBLES

- |                           |                                       |                    |
|---------------------------|---------------------------------------|--------------------|
| Bronce claro - D01        | Dorado - F01                          | Niquel viejo - H28 |
| Cerámica negra mate - D30 | Dorado mate - F07                     |                    |
| Cobre viejo mate - H07    | Dorado pálido - F30                   |                    |
| Cromo - A02               | Dorado pálido mate (sin barniz) - F31 |                    |
| Cromo / dorado - G02      | Niquel - B01                          |                    |
| Cromo mate - C02          | Niquel mate - C01                     |                    |