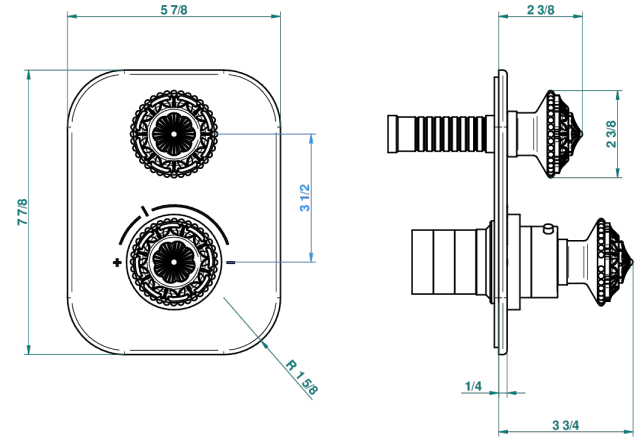


# AMOUR DE TRIANON

G24-5300BE

THG温控龙头配件，带关闭阀，型号5 300AE，含安装盒

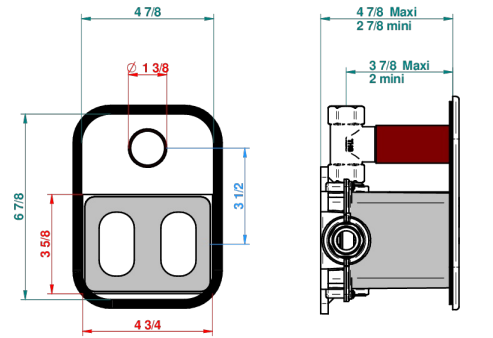
THG<sup>®</sup>  
PARIS



Compatible with



5300AE  
5300AE/US  
5300AE/W



Boite / Box Joint Plaque / Seal Plate Tube

59459

15/11/2017

## 特色

- ASME : ASME A112.18.1-2011/CSA B125.1-11
- DVGW : DW-6512CQ0608

## 标准



## 相关的SKU

- Ref. G00-5300AE THG嵌入式温控龙头主体，含蜡元件阀芯，3/4" 60 l/mn，带关闭阀，含安装盒
- Ref. G00-5100G THG温控龙头温度制动环，含固件组

## 可选饰面

Black ceram - D30  
哑光复古铜 - H07  
哑光浅金 - F31  
哑光金 - F07  
哑光铬 - CO2  
哑光镍 - CO1

复古镍 - H28  
抛光金 (24K金) - F01  
抛光铬 - AO2  
抛光铬/抛光金 - GO2  
抛光镍 - BO1  
浅金 - F30

漆面铜 - D01