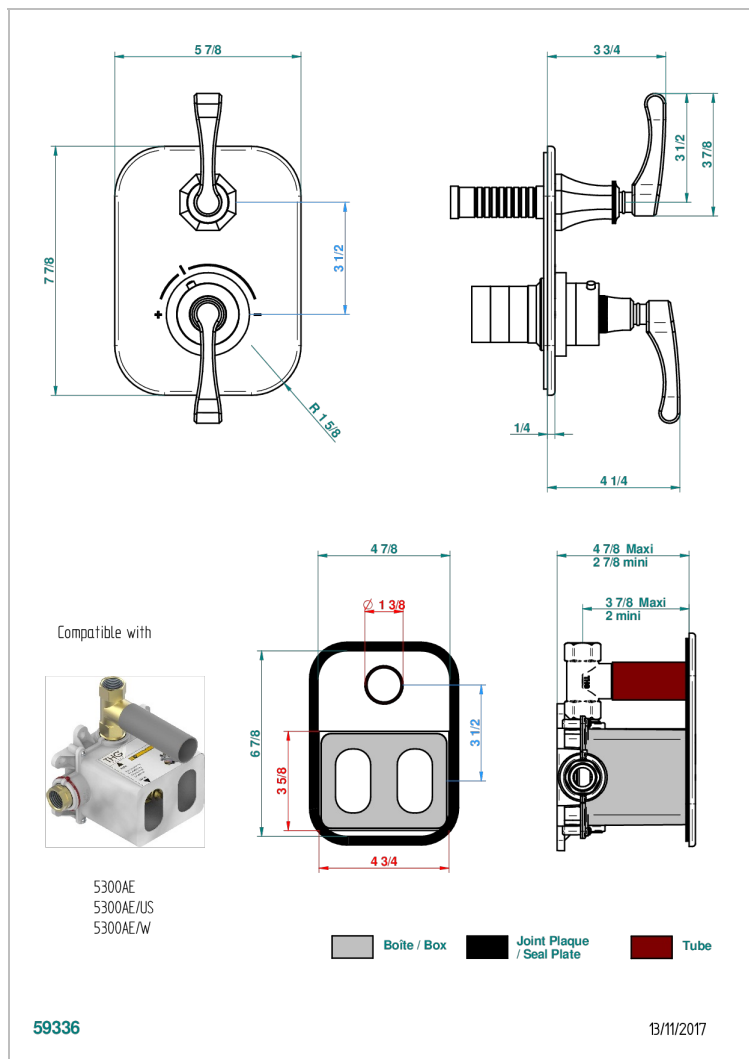
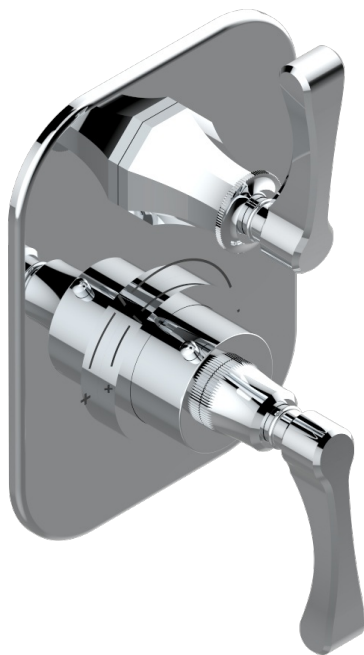


# ART DECO A MANETTES

A55-5300BE

THG  
PARIS

Garniture pour mitigeur thermostatique THG avec robinet d'arrêt ref.5 300AE avec boîtier d'encastrement



## CARACTÉRISTIQUES

- Façade de thermostatique encastré type 5300AE - 5300AE/W - 5300AE/US à 1 sortie 3/4"
- Nécessite thermostatique encastré Réf. 5300AE - 5300AE/W - 5300AE/US
- Pour douche 1 fonction
- Bouton de thermostatique avec butée de température réglable à 38°C
- Plaque en laiton massif
- ASME : ASME A112.18.1-2011/CSA B125.1-11
- DVGW : DW-6512CQ0608

## CERTIFICATIONS



## PRODUITS ASSOCIÉS

- Ref. G00-5300AE/US Corps de mitigeur thermostatique THG à encastrent avec cartouche à élément de cire, 3/4" 60 l/min avec robinet d'arrêt livré avec boîtier d'encastrement- standard américain
- Ref. G00-5100G Bague de butée de température renforcée pour thermostatique THG avec set de fixation

## FINITIONS DISPONIBLES

Bronze clair - D01  
Chromé - A02  
Chromé / doré - G02  
Chromé mat - C02  
Doré brillant - F01  
Doré mat - F07

Laiton fumé naturel - A13  
Nickel brillant - B01  
Nickel mat - C01  
Noir mat céramique - D30  
Or pâle - F30  
Or pâle mat - F31

Pvd blush - H62  
Pvd blush mat - H60  
Pvd couleur bronze brown - F33  
Pvd couleur bronze brown - mat - F34  
Pvd couleur doré - H52  
Pvd couleur doré mat - H53

Pvd couleur laiton - H49  
Pvd couleur laiton mat - H50  
Pvd couleur nickel - H55  
Pvd couleur nickel mat - H56  
Pvd graphite - H64  
Pvd graphite mat - H65

Pvd umber - H66  
Pvd umber mat - H67  
Vieux cuivre rouge mat - H07  
Vieux nickel - H28