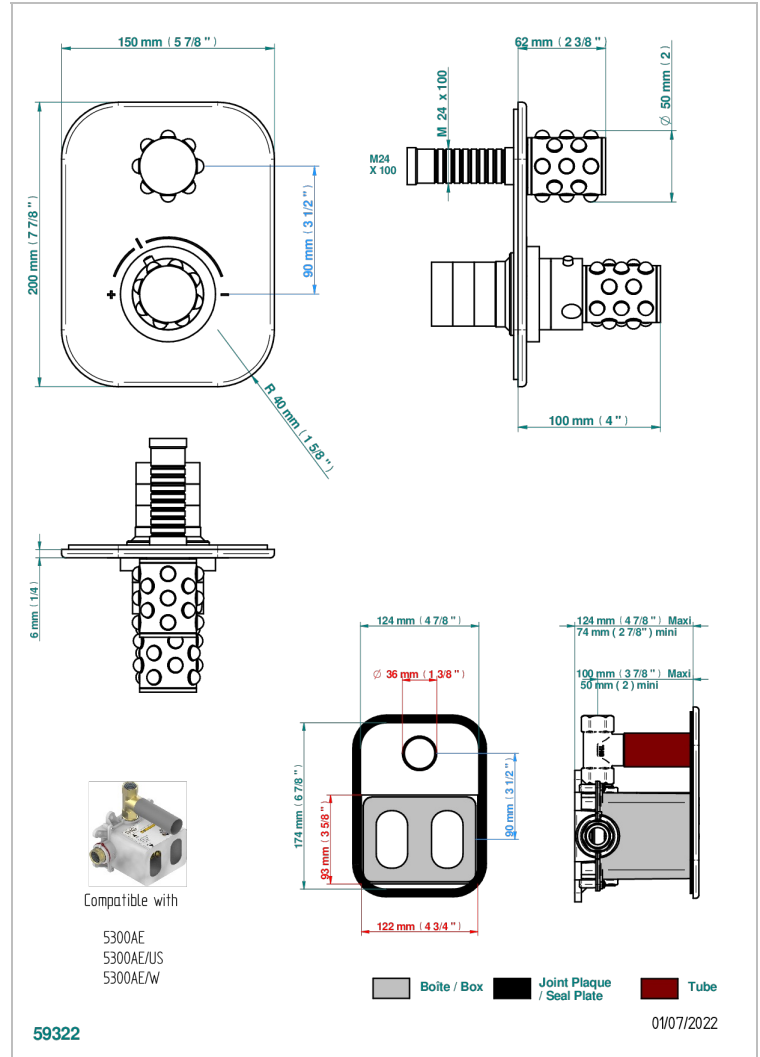
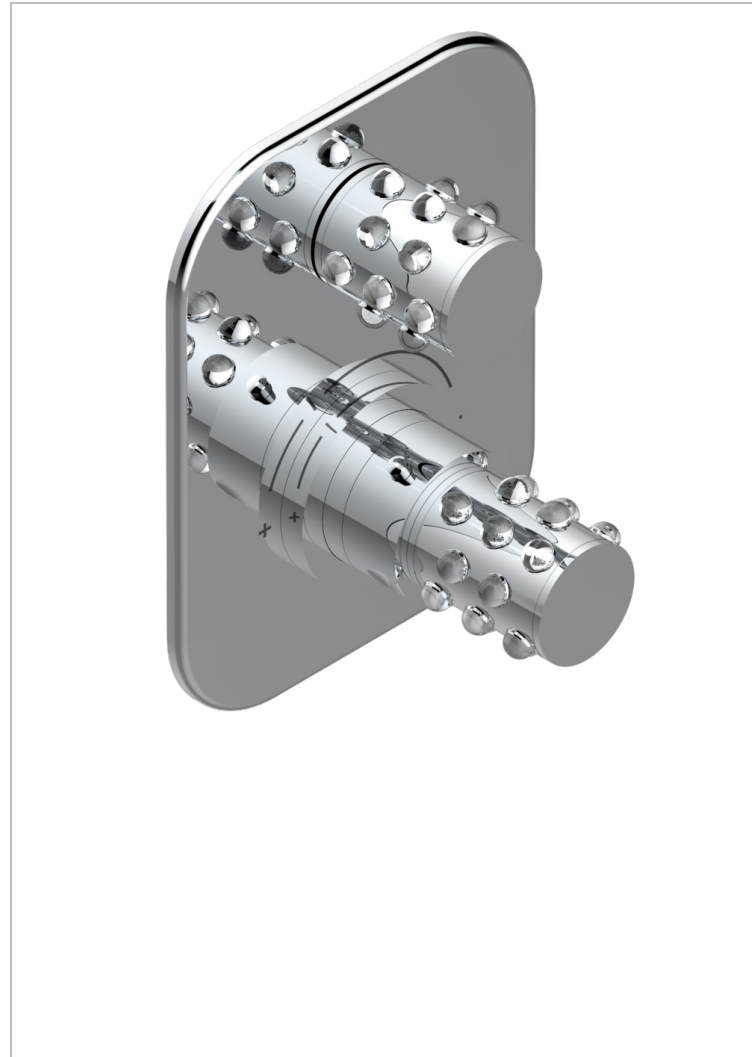


MOSSI CRISTAL NEGRO

A2N-5300BE

THG[®]
PARIS

Parte exterior del termostático THG con una llave de paso integrada (para ref 5 300AE con caja de empotrar)



CARACTERÍSTICAS

- Parte externa de termostático empotrado 5300AE - 5300AE/W - 5300AE/US con 1 salida 3/4"
- Requiere un termostático empotrado ref. 5300AE - 5300AE/W - 5300AE/US
- Para ducha con una función
- Perilla de termostático con tope de temperatura regulable a 38°C
- Placa de latón macizo
- ASME : ASME A112.18.1-2011/CSA B125.1-11
- DVGW : DW-6512CQ0608

ESTÁNDAR



PRODUCTOS RELACIONADOS

- Ref. G00-5300AE Cuerpo de termostático THG con una llave de paso integrada- entregado con caja de empotrar
- Ref. G00-5100G Anillo de ajuste reforzado para termostático THG con sistema de fijación

ACABADOS DISPONIBLES

Bronce claro - D01
Cerámica negra mate - D30
Cobre viejo mate - H07
Cromo - A02
Cromo / dorado - G02
Cromo mate - C02

Dorado - F01
Dorado mate - F07
Dorado pálido - F30
Dorado pálido mate (sin barniz) - F31
Níquel - B01
Níquel mate - C01

Níquel viejo - H28
Pvd blush - H62
Pvd blush mate - H60
Pvd color latón - H49
Pvd color latón mate - H50
Pvd color níquel - H55

Pvd color níquel mate - H56
Pvd color oro - H52
Pvd color oro mate - H53
Pvd grafito - H64
Pvd grafito mate - H65
Pvd marrón bronce - F33

Pvd marrón bronce mate - F34
Pvd umber - H66
Pvd umber mate - H67