

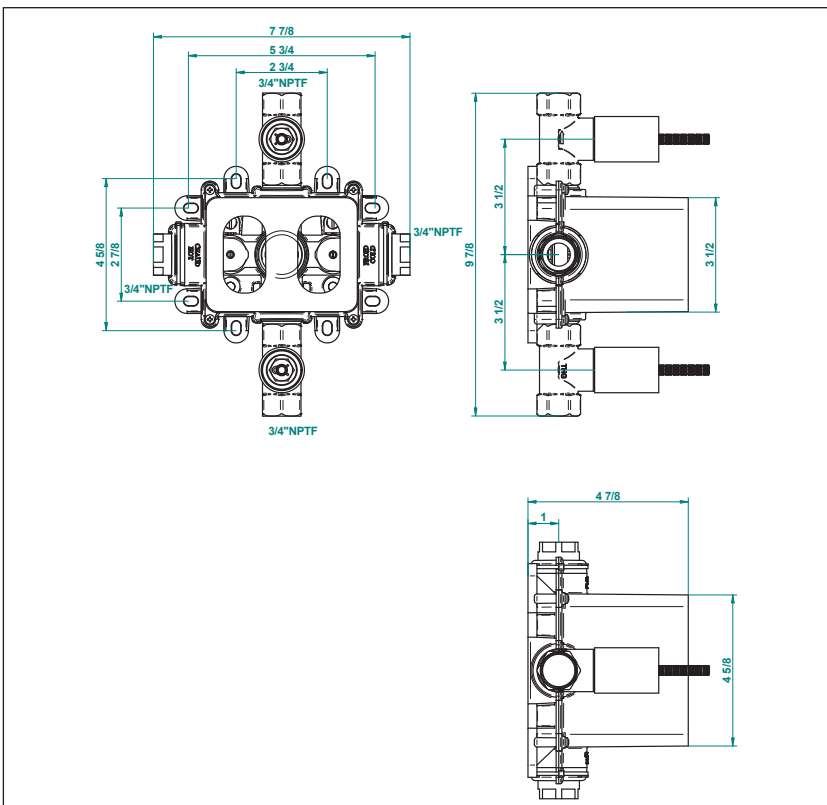
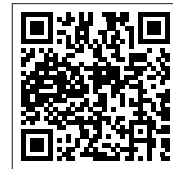
FR Corps de mitigeur thermostatique THG à encastrer avec cartouche à élément de cire, 3/4" 60 l/mn avec deux robinets d'arrêt, livré avec boîtier d'encastrement

US 3/4" THG thermostat with two valves with wax cartridge delivered with a built-in box, without trim

CN THG恒温混合阀体，带蜡元件盒，3/4"60l/min，带两个截止阀，运货时随附安装盒

DE Unterputz-Thermostat THG 3/4", 60l/min., mit Washselement, 2 Absperrventilen, ohne Fertigmontageset, geliefert mit Einbaukasten Europa

ES Cuerpo de termostático THG con dos llaves de paso integrada-entegrado con caja de emportar



Outillage (Non-fourni)

Tools (Not provided)

工具 (自备)

Werkzeuge (Nicht mitgeliefert)

Herramientas (no suministradas)



Ref.G00.6594



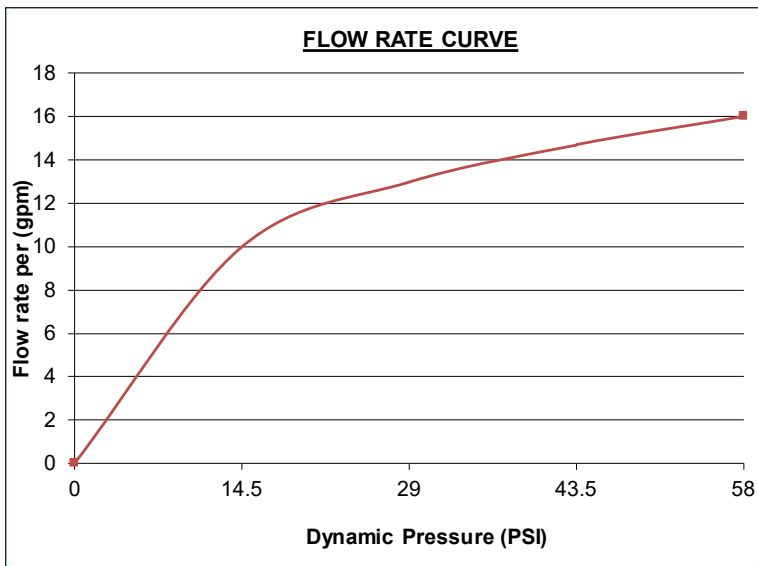
FR Ce mitigeur est équipé d'un système anti-brûlure, en cas de rupture d'alimentation en eau froide, l'eau chaude est coupée instantanément.

US This mixer tap is fitted with an anti-scald system; if the cold water supply is cut off, the hot water supply is shut off immediately.

CN 该混水阀具有防烫系统；在没有冷水的情况下，热水将被立即切断；

DE Der Mischer ist mit einem System ausgestattet, das vor Verbrühungen schützt. Bei Unterbrechung der Kaltwasserzufuhr wird die Warmwasserzufuhr sofort abgestellt.

ES Este grifo está equipado con un sistema anti-quemaduras, en caso de ruptura del suministro de agua fría, el agua caliente se corta al instante.



FR Informations hydrauliques

- Pression d'utilisation :
- Maximum : 72.5 PSI
 - Minimum : 1.45 PSI
 - Recommandée : 43.5 PSI
 - Différence de pression maxi entre eau chaude et froide : 29 PSI
- Température de l'eau chaude d'alimentation :
- Maximum : 185°F
 - Minimum : 50°F supérieur à la T°F souhaitée
 - Recommandée : 149°F
- Ø des canalisations recommandées 0.6"/0.7"

US Hydraulic information

- Operating pressure:
- Maximum: 72.5 psi
 - Minimum: 1.45 psi
 - Recommended: 43.5 psi
 - Max. Pressure difference between hot and cold water: 29 psi
- Hot water supply temperature:
- High: 185 ° F
 - Minimum: 50 ° F higher than the desired T ° F
 - Recommended: 149 ° F
- Ø of recommended piping 0.6"/0.7"

CN 水压信息

- 操作压力 :
- 最大 72.5 PSI
 - 最小 1.45 PSI
 - 推荐压力 : 43.5 PSI
 - 热水与冷水之间的压力差不大于 29 PSI
- 热水供水温度 :
- 范围 50°F--185°F
 - 推荐温度 : 149°F
- 推荐管道尺寸 : 0.6"/0.7"

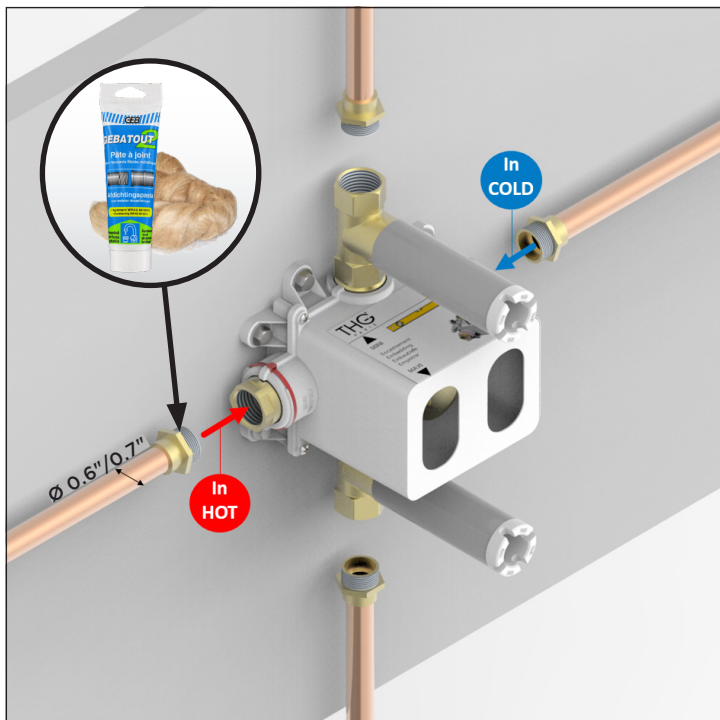
DE Hydraulische Informationen

- Betriebsdruck:
- Maximal: 72.5 PSI
 - Mindestens: 1.45 PSI
 - Empfohlen: 43.5 PSI
 - Max. Druckdifferenz zwischen heißem und kaltem Wasser 29 PSI
- Warmwasservorlauf-temperatur:
- Hoch: 185 °F
 - Mindestens: 50 °F höher als die gewünschte T °F
 - Empfohlen: 149 °F
- Ø der empfohlenen Verrohrung 0.6"/0.7"

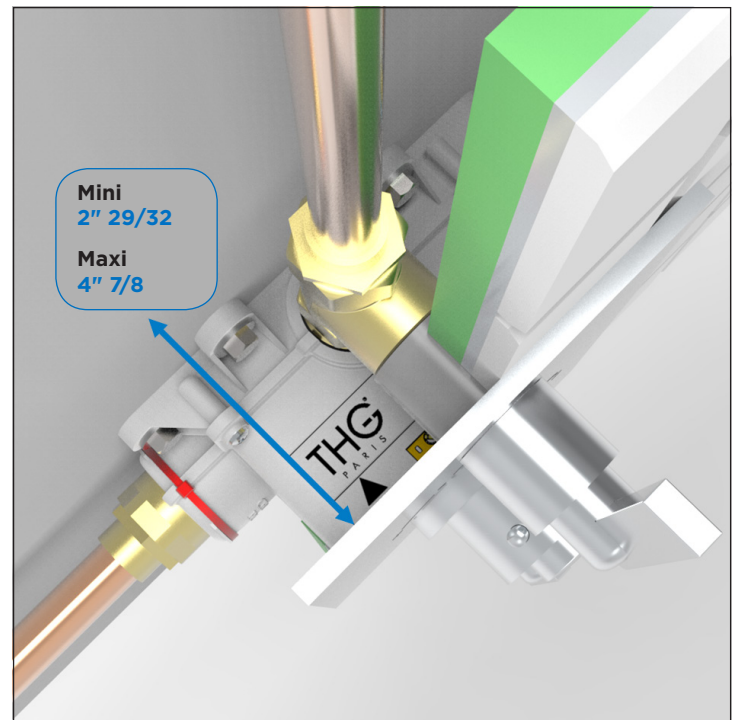
ES Información hidráulica

- Presión de funcionamiento:
- Máximo: 72.5 PSI
 - Mínimo: 1.45 PSI
 - Recomendado: 43.5 PSI
 - Diferencia de presión máxima entre agua caliente y agua fría: 29 PSI
- Temperatura del suministro de agua caliente:
- Máximo: 185°F
 - Mínimo 50°F por encima de la temperatura deseada
 - Recomendación: 149°F
- Ø de las canalizaciones recomendadas 0.6"/0.7"

Raccordement / Connection / 连接 / Verbindung / Conexión



Profondeur d'encastrement / Embedment depth / 预埋深度 / Einbautiefe / Profundidad de montaje



FR Installation

1. Fixation
2. Étanchéité
3. Carrelage
4. Préparation découpe

US Installation

1. Fixation
2. Waterproofing
3. Tiling
4. cut-out template

CN 安装

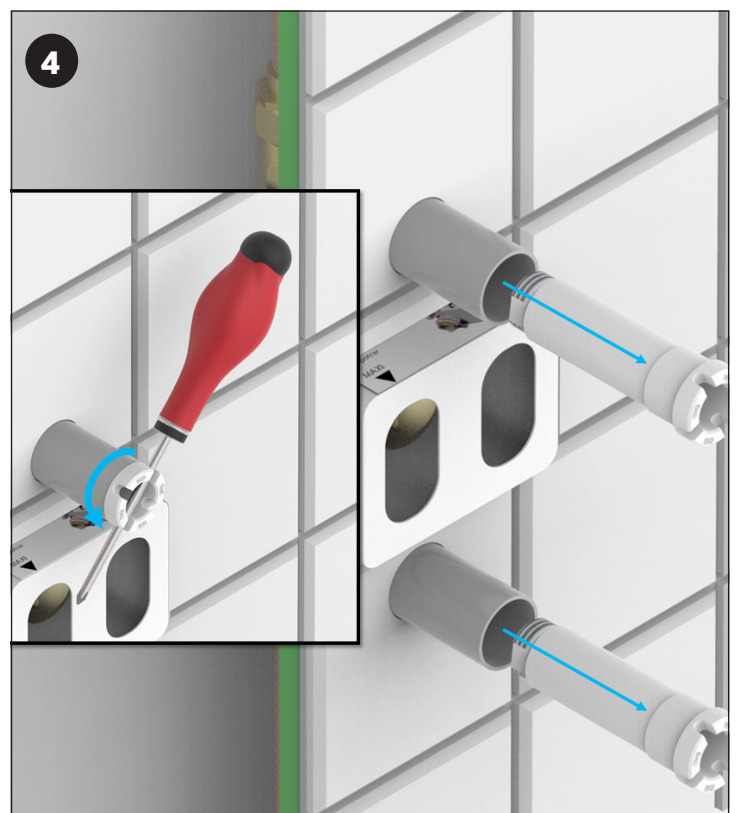
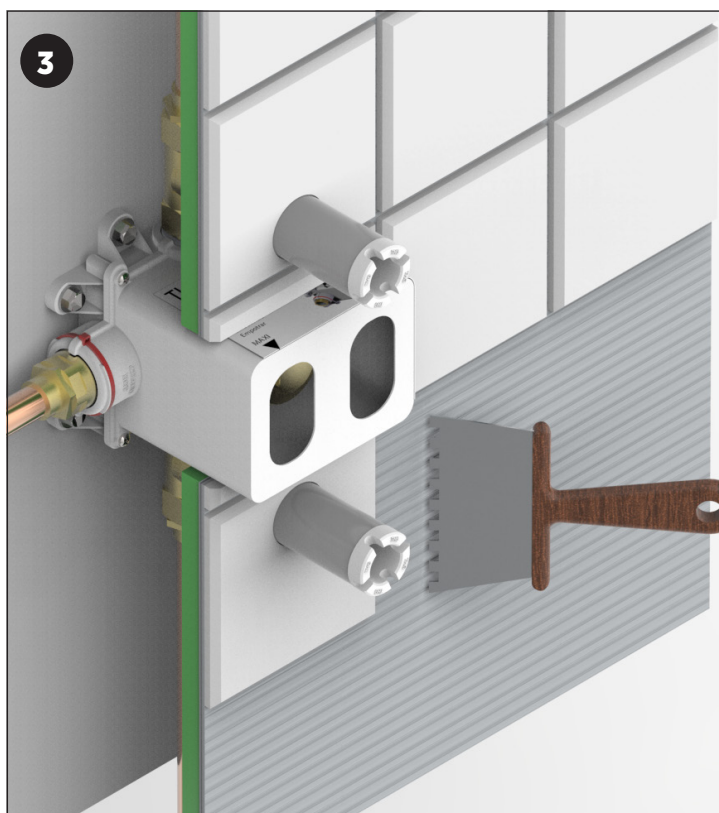
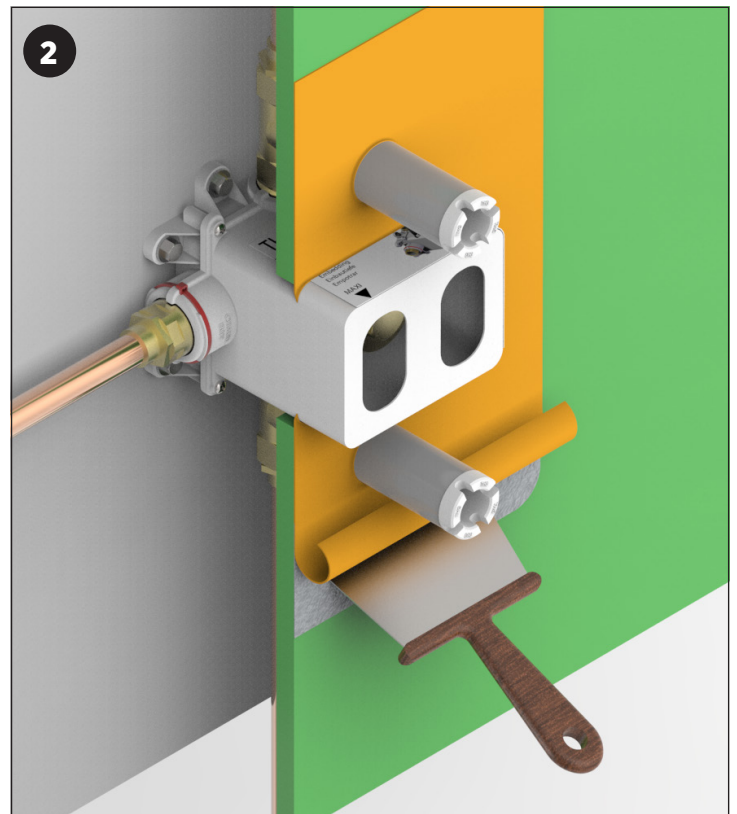
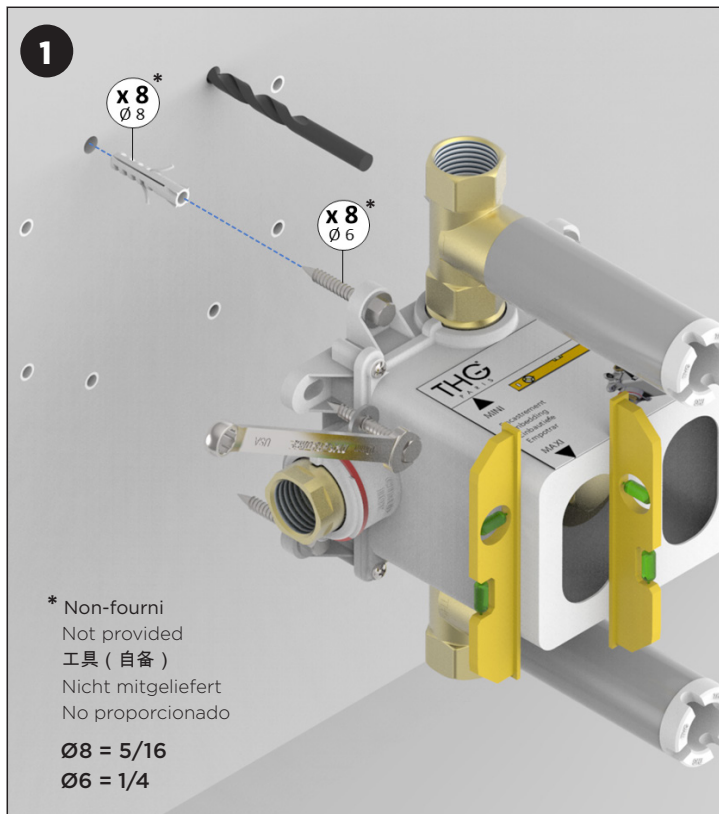
1. 定位
2. 防水工序
3. 墙面完成面工序
4. 切割准备

DE Installation

1. Befestigung
2. Abdichtung
3. Fliesen
4. Vorbereitung für Lochausschnitt

ES Instalación

1. Fijación
2. Sellado
3. Azulejos
4. Preparación del corte



FR Installation (suite)

- 5. Découpe
- 6. Joint d'étanchéité
- 7. Préparation test et nettoyage
- 8. Test et nettoyage

CN 安装

- 5. 切割
- 6. 硅胶衬垫工序
- 7. 准备测试及清洁
- 8. 测试和清洁

ES Instalación (continuación)

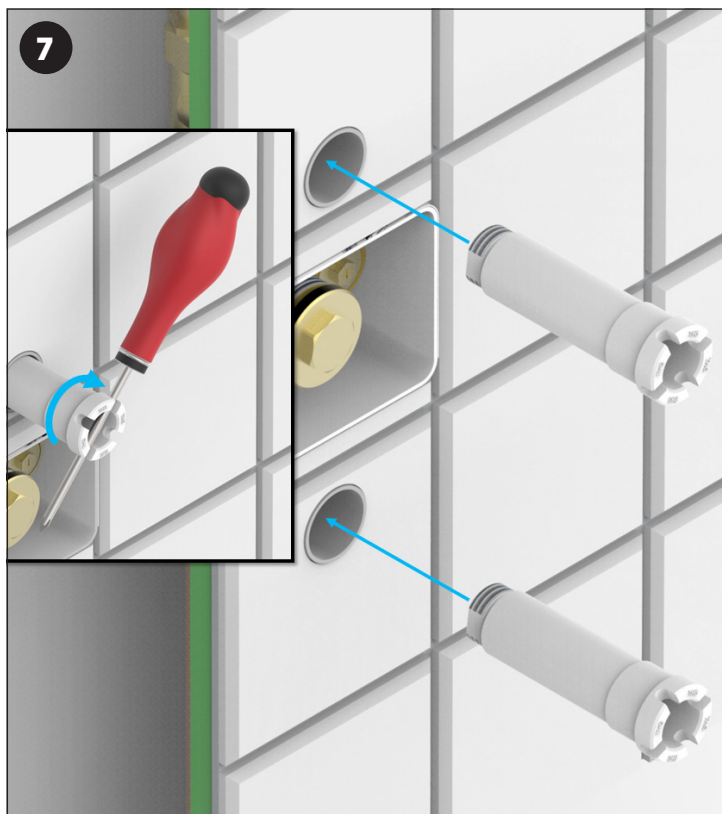
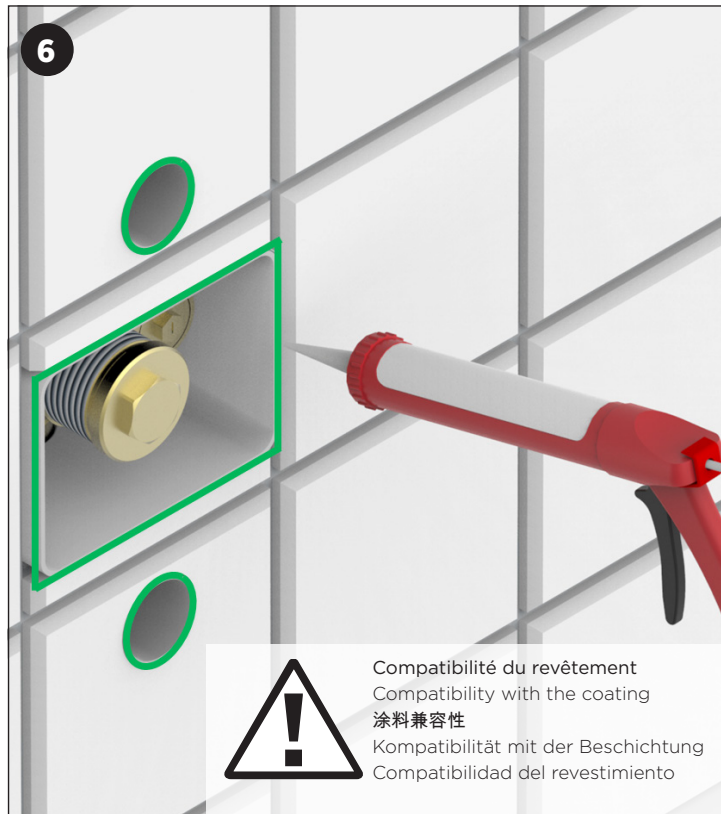
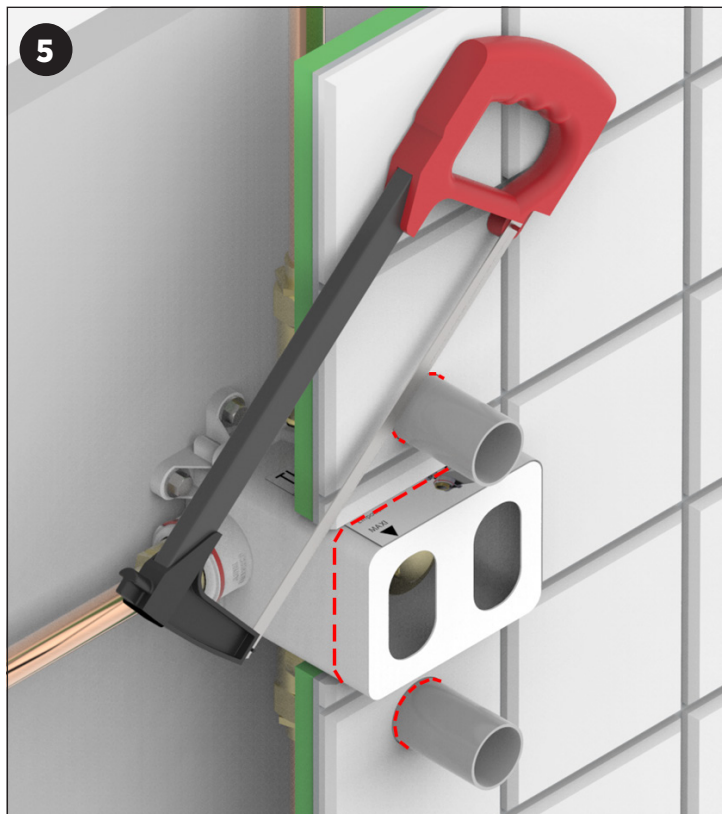
- 5. Corte
- 6. Junta
- 7. Preparación prueba y limpieza
- 8. Prueba y limpieza

US Installation (continued)

- 5. Cutting
- 6. Gasket
- 7. Preparation test and cleaning
- 8. Testing and cleaning

DE Installation (Fortsetzung)

- 5. Schneiden
- 6. Abdichtung
- 7. Vorbereitung für Test und Reinigung
- 8. Test und Spülen der Leitungen



FR Installation (suite)

9. Montage cartouche thermostatique
10. Montage tête céramique
11. Montage tête céramique
12. Étalonnage

US Installation (continued)

9. Installation of thermostatic cartridge
10. Installation of ceramic valve head
11. Installation of ceramic valve head
12. Calibration

CN 安装

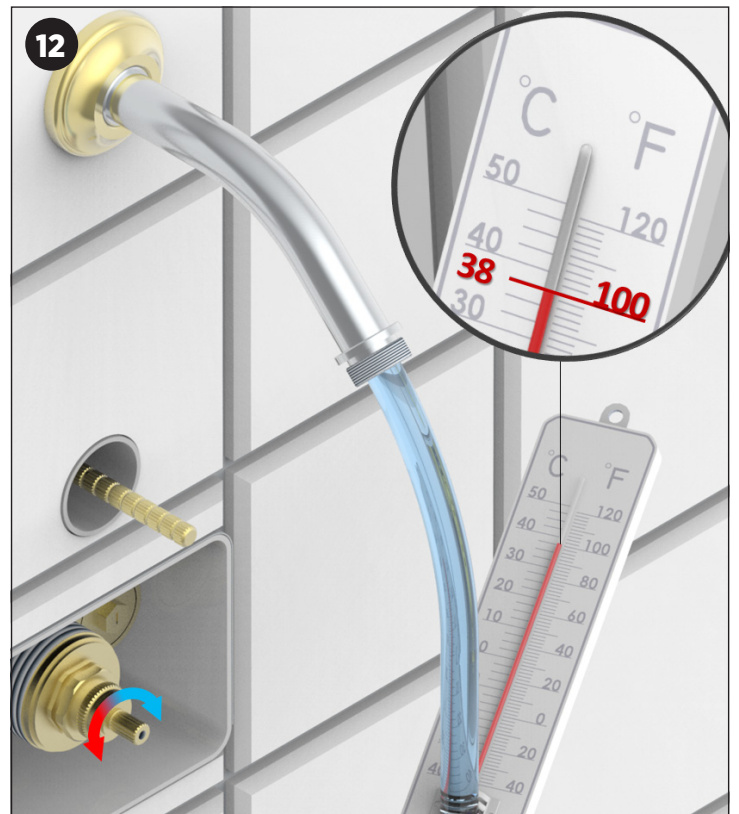
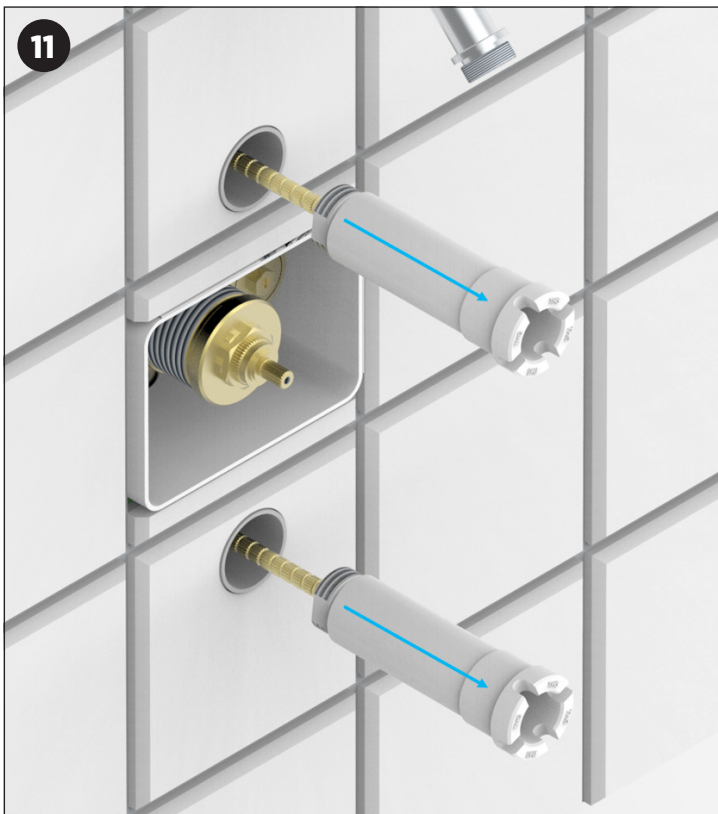
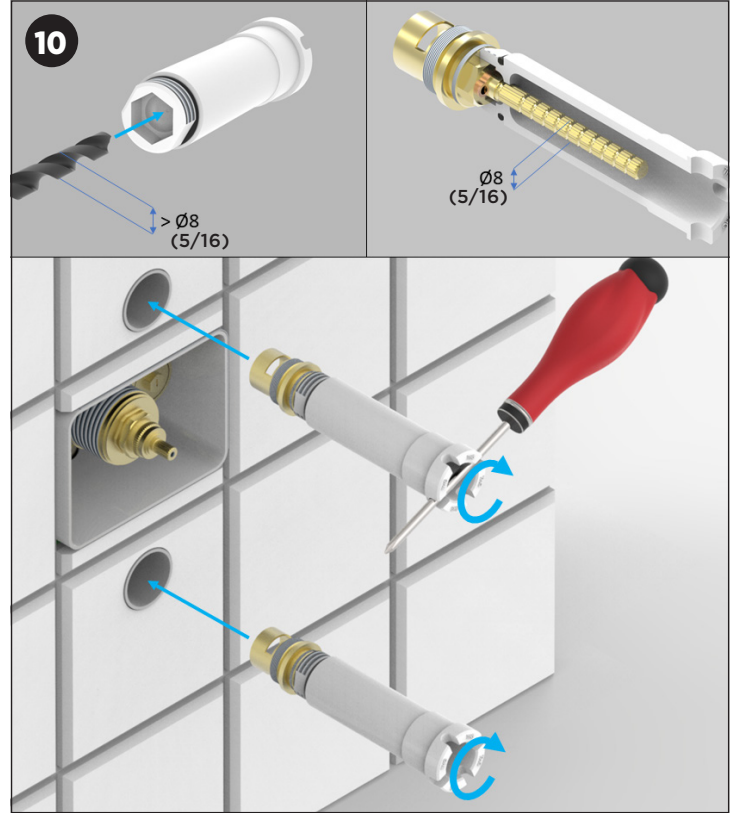
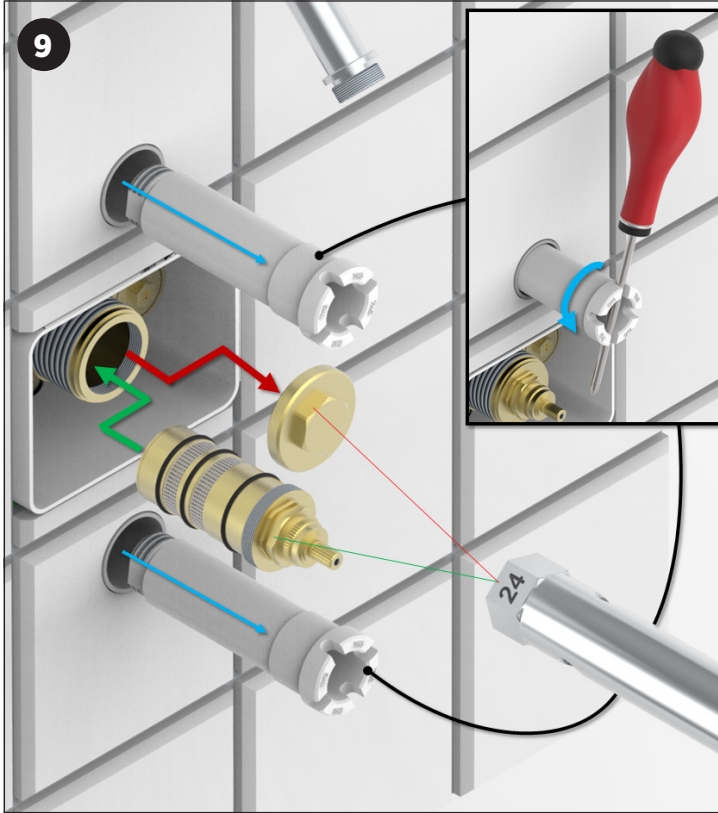
9. 安装恒温阀芯
10. 安装陶瓷头
11. 安装陶瓷头
12. 温度校准

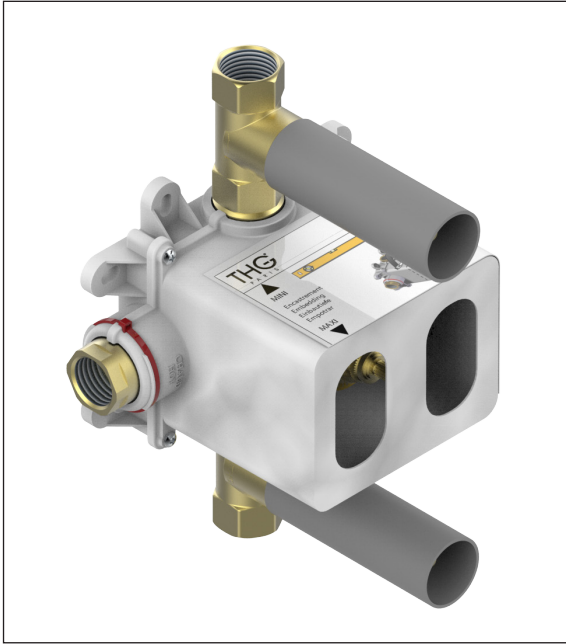
DE Installation (Fortsetzung)

9. Montage Thermostatkartusche
10. Montage Keramikkartusche
11. Montage Keramikkartusche
12. Kalibrierung

ES Instalación (continuación)

9. Montaje cartucho termostático
10. Montaje cartucho cerámico
11. Montaje cartucho cerámico
12. Calibración





Outillage (Non-fourni)

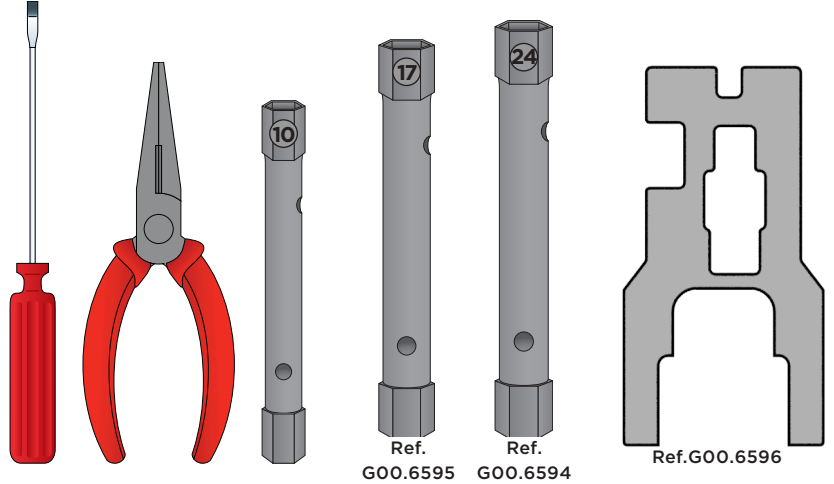
Tools (Not provided)

工具 (自备)

Werkzeuge

(Nicht mitgeliefert)

Herramientas (no suministradas)



FR Les conditions générales de garantie, le nettoyage et l'entretien de la robinetterie apparaissent dans les conditions générales de vente.

EN The warranty policy, cleaning and maintenance of the valves appear in the general conditions of sale.

CN 质保条款，阀门的清洁和保养请参照一般销售准则

DE Die Garantiebedingungen, die Reinigung und die Instandhaltung der Armatur entnehmen Sie bitte den allgemeinen Geschäftsbedingungen.

ES Las condiciones generales de garantía, la limpieza y el mantenimiento del grifo aparecen en las condiciones generales de venta.



FR Ce mitigeur est équipé d'un système anti-brûlure, en cas de rupture d'alimentation en eau froide, l'eau chaude est coupée instantanément.

EN This mixer tap is fitted with an anti-scald system; if the cold water supply is cut off, the hot water supply is shut off immediately.

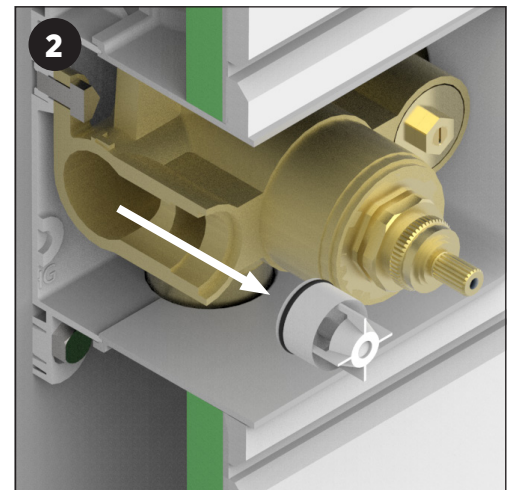
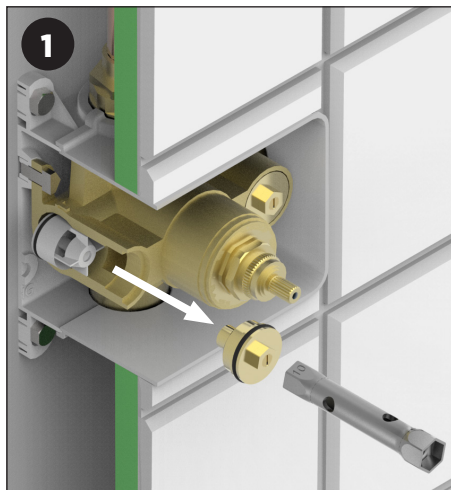
CN 该混水阀具有防烫系统；在没有冷水的情况下，热水将被

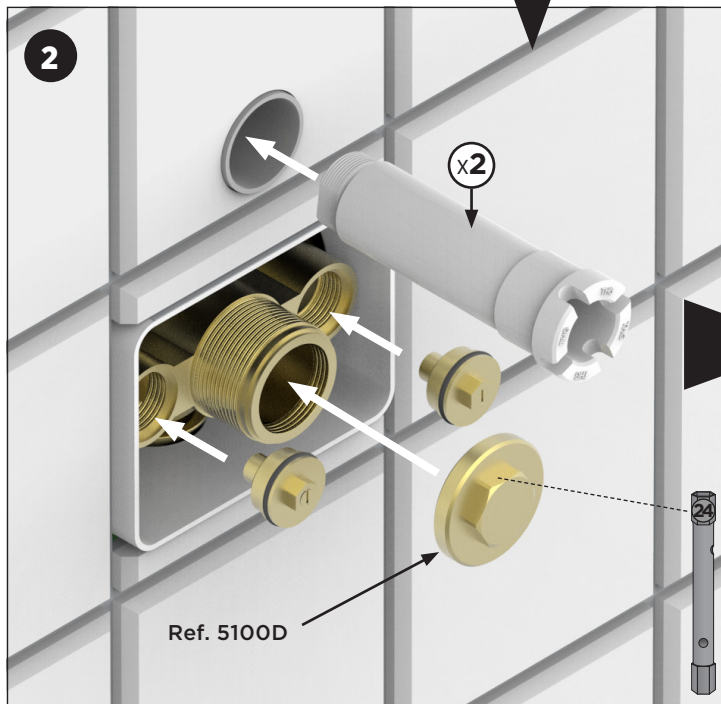
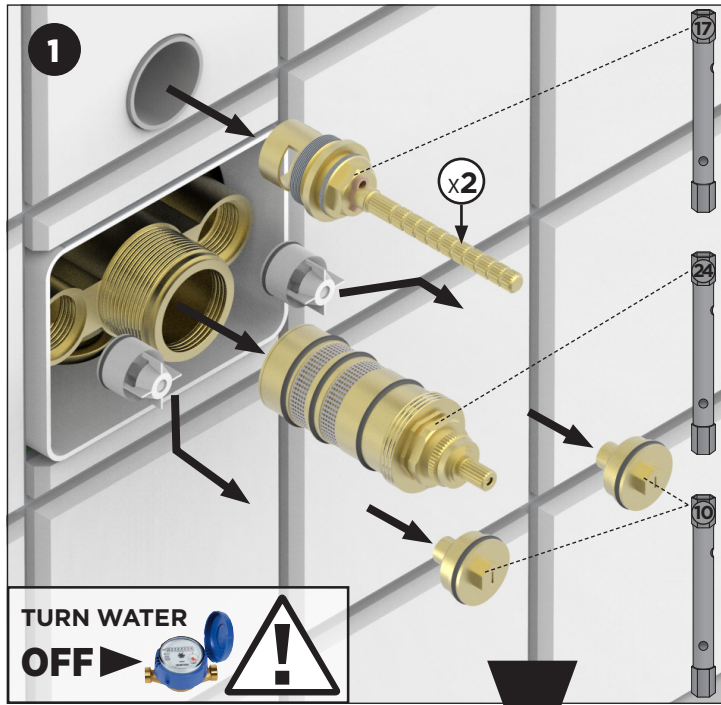
立即切断；

DE Der Mischer ist mit einem System ausgestattet, das vor Verbrühungen schützt. Bei Unterbrechung der Kaltwasserzufuhr wird die Warmwasserzufuhr sofort abgestellt.

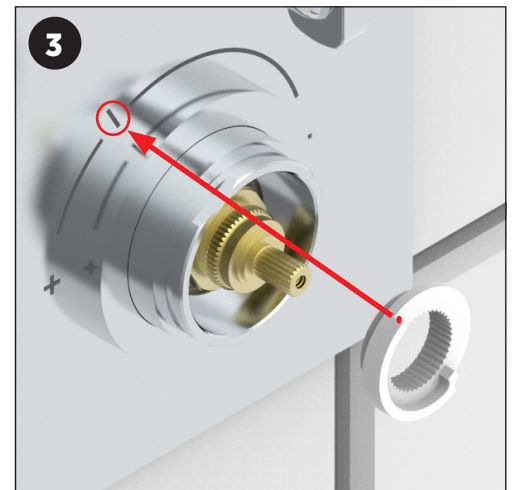
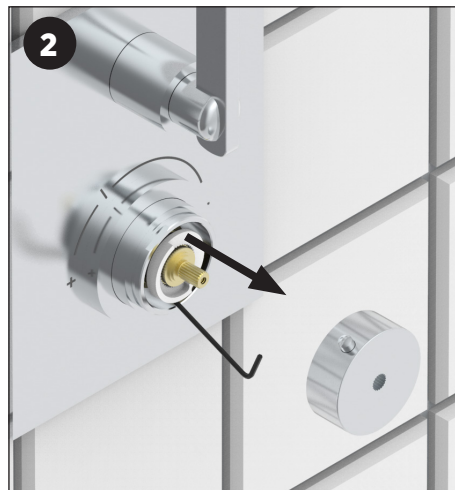
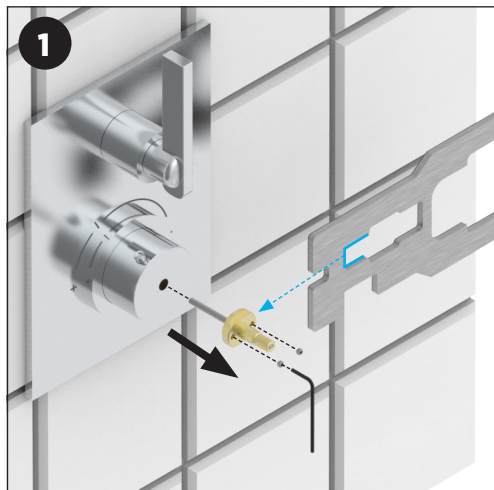
ES Este grifo está equipado con un sistema anti-quemaduras, en caso de ruptura del suministro de agua fría, el agua caliente se corta al instante.

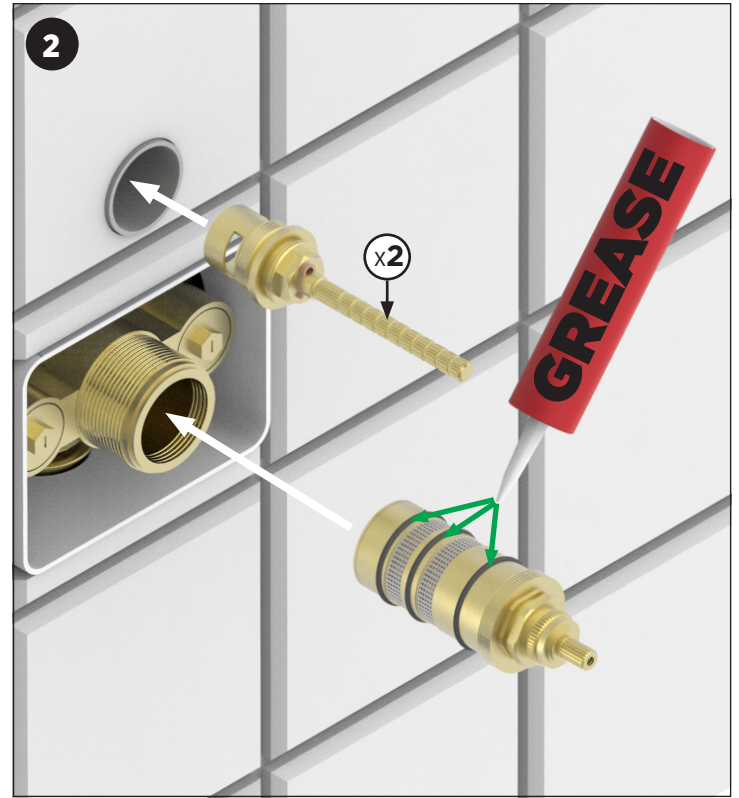
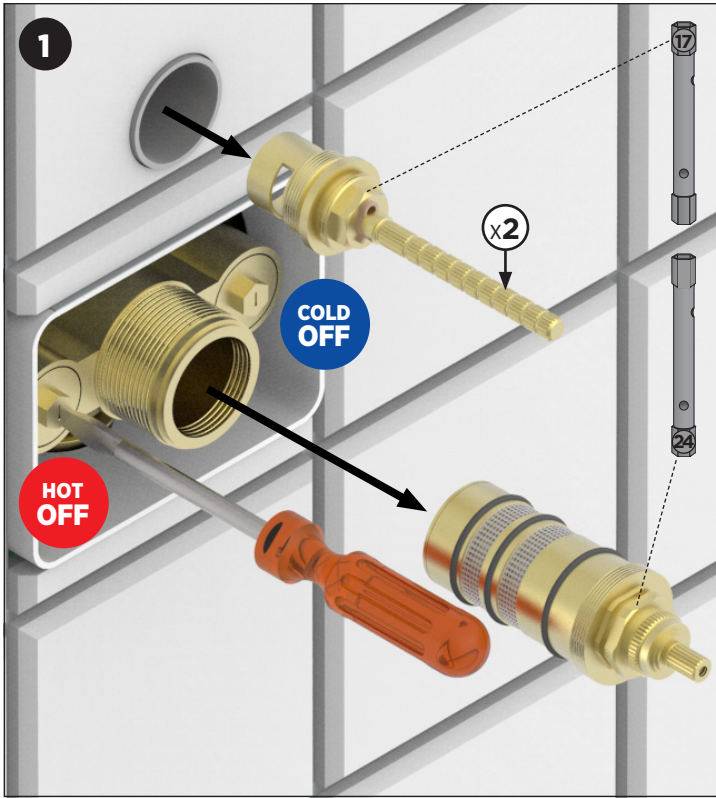
Changement clapet anti-retour / Change check valve / 截止阀更换 / Rückschlagventil wechseln / Cambio de la válvula de retención





Changement bague plastique / Change plastic ring / 塑料定位环更换 / Kunststoffringwechsel / Cambio de anillo de plástico / Sostituzione anello di plastica





Problèmes de fonctionnement / Operating Problems / 操作问题 / Betriebsprobleme / Problemas de funcionamiento

Anomalies / Abnormalities / 异常 / Anomalien / Anomalías	Causes / Causes / 原因 / Ursachen / Causas	Solution / Solution / 解决方案 / Lösung / Solución
À la première mise en service, l'eau mitigée n'arrive que froide ou chaude	Les alimentations d'eau sont inversées	Vérifier et raccorder correctement
Pas de débit d'eau mitigée ou débit seulement dans les positions extrêmes de la poignée	Une des eaux d'alimentation n'arrive pas	Vérifier les vannes d'arrêt
La température de l'eau mitigée suit la rotation de la poignée mais avec un certain décalage	Mitigeur déréglé. Différentiel de pression entre eau froide et chaude > 2bars	Réglage de la température. Vérifier les pressions d'alimentation
Le mitigeur ne régule pas	La valve de régulation est bloquée - Impureté bloque le bon fonctionnement	Démonter et nettoyer la cartouche
La manette du mitigeur est difficile à manoeuvrer	Le cache n'est pas vissé en butée. La tige filetée est trop longue	Dévisser le cache et vérifier s'il n'y a pas de plâtre ou d'impuretés. Vérifier la coupe de la tige filetée
The first time the tap is used, the mixed water is hot or cold all the time	The water supply pipes have been fitted the wrong way round	Check and fit correctly
No mixed water output or flow only at the maximum turning position of the knob	One of the water supply pipes has been shut off	Check the stop valves
The mixed water temperature changes when the knob is turned, but only after a certain time lag	The mixer unit is not correctly set. Pressure differential between hot and cold water > 2 bars	Reset the temperature. Check the water supply pressure levels
The mixer tap does not control the water temperature correctly	The control valve is blocked - An impurity is preventing correct operation	Remove the cartridge assembly and clean it
Thermostatic handle is hard to turn	Cap is not screwed in abutment. The threaded stem is too long	Unscrew the cap and check if there is no debris or sediment. Check the cutting of the threaded stem
第一次使用时，混合水一直是冷的或者是热的；	冷热供水接反；	检查并正确连接
没有混合水流出或者只有在最冷最热的两极有水流出；	冷热水中其中一路为关闭状态	检查截止阀
混合水随着手柄的旋转而变化，但有一定的滞后	错误的恒温阀芯，或者冷热水水压差大于2公斤；	重新设置温度，检查供水压力；
恒温手柄无法调节温度	恒温阀被杂质堵塞	拆卸恒温阀芯并清洁；
恒温手柄无法转动	手柄装饰盖没有拧紧，螺杆太长；	正确安装螺杆和装饰盖；
Bei der ersten Inbetriebnahme kommt das Mischwasser nur kalt oder nur warm	Die Wasserzuleitungen sind vertauscht	Überprüfen und Anschlüsse korrekt anschließen
Es kommt kein Mischwasser oder es kommt nur in den Griff-Extremstellungen	Es kommt kein Wasser über eine der Versorgungsleitungen	Die Absperrventile überprüfen
Die Temperatur des Mischwassers folgt der Griffdrehung, aber mit einer gewissen Verzögerung	Mischbatterie verstellt. Druckunterschied zwischen Kalt- und Warmwasser > 2 bar	Die Temperatur einstellen. Die Versorgungsdrücke überprüfen.
Die Mischbatterie stellt die Wassertemperatur nicht richtig ein	Das Regulierungsventil ist blockiert - Verschmutzungen verhindern die korrekte Funktion	Den Filtereinsatz ausbauen und reinigen
Das Griff ist schwer zu drehen	Das Hülse ist nicht fest bis an den Anschlag angeschraubt. Der Gewindestift ist zu lang	Das Hülse abschrauben und auf Verunreinigungen durch z.B. Gips prüfen. Die Ablängung des Gewindestifts prüfen

Anomalies / Abnormalities / 异常 / Anomalien / Anomalías	Causes / Causes / 原因 / Ursachen / Causas	Solution / Solution / 解决方案 / Lösung / Solución
En la primera puesta en marcha, el agua mezclada solo llega fría o caliente	Las alimentaciones del agua están invertidas	Comprobar y conectar correctamente
No hay flujo de agua mezclada o solo hay flujo en las posiciones extremas de la manija	Una de las aguas no llega	Verifique las válvulas de cierre
La temperatura del agua mezclada sigue la rotación del mango pero con un cierto retraso	Grifo desajustado Presión diferencial entre agua fría y caliente > 2 bares	Ajuste de temperatura. Comprobar las presiones de la alimentación
El grifo no regula	La válvula reguladora está bloqueada - una impureza bloquea el funcionamiento	Desmontar y limpiar el cartucho
La manija del grifo es difícil de maniobrar	La tapa no está atornillada al máximo. La varilla roscada es demasiado larga	Destornillar la tapa y verificar que no haya yeso o suciedad. Comprobar el corte de la varilla roscada