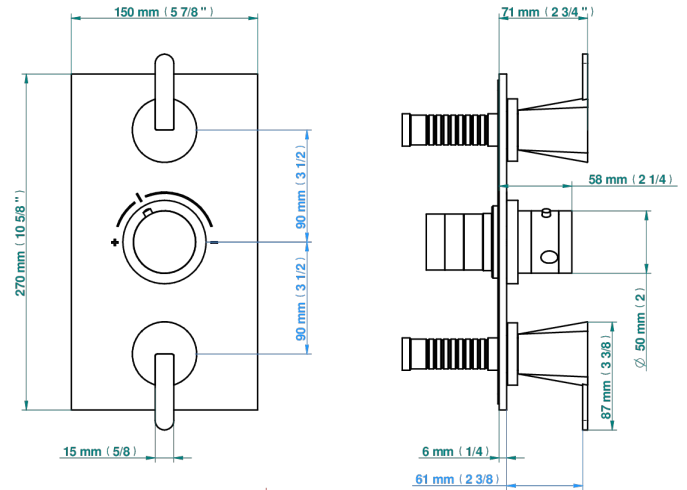
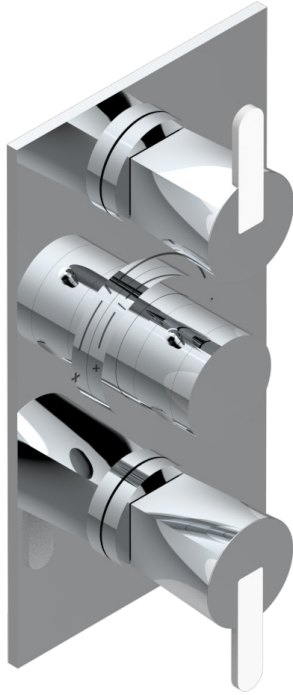


# METAMORPHOSE CERAMIQUE BLANCHE

G6E-5400BE

THG<sup>®</sup>  
PARIS

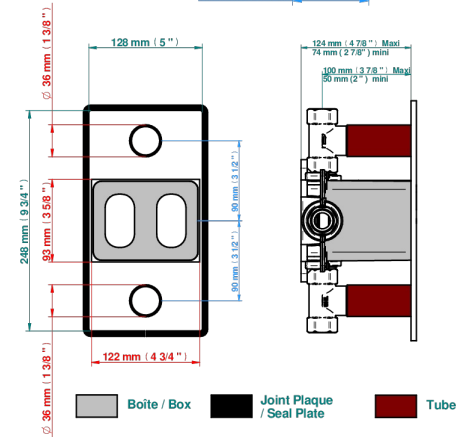
Garniture pour mitigeur thermostatique THG avec deux robinets d'arrêt ref.5 400AE avec boîtier d'encastrement



Compatible with



5400AE  
5400AE/US  
5400AE/W



59182

21/06/2022

## CARACTÉRISTIQUES

- Façade de thermostatique encastré type 5400AE - 5400AE/W - 5400AE/US à 2 sorties 3/4"
- Nécessite thermostatique encastré Réf. 5400AE - 5400AE/W - 5400AE/US
- Pour douche 2 fonctions en simultané
- Bouton de thermostatique avec butée de température réglable à 38°C
- Plaque en laiton massif
- Éléments en céramique high tech utilisée en haute horlogerie
- ASME : ASME A112.18.1-2011/CSA B125.1-11
- DVGW : DW-6512CQ0608

## CERTIFICATIONS



## PRODUITS ASSOCIÉS

- Ref. G00-5100G Bague de butée de température renforcée pour thermostatique THG avec set de fixation
- Ref. G00-5400AE/W Corps de mitigeur thermostatique THG à encastrer avec cartouche à élément de cire, 3/4" 60l/min avec deux robinets d'arrêt livré avec boîte d'encastrement - certifié WRAS

## FINITIONS DISPONIBLES

Bronze clair - D01  
Chromé - A02  
Chromé mat - C02  
Doré brillant - F01  
Doré mat - F07  
Nickel brillant - B01

Nickel mat - C01  
Noir mat céramique - D30  
Or pâle - F30  
Or pâle mat - F31  
Pvd blush - H62  
Pvd blush mat - H60

Pvd couleur bronze brown - F33  
Pvd couleur bronze brown - mat - F34  
Pvd couleur doré - H52  
Pvd couleur doré mat - H53  
Pvd couleur laiton - H49  
Pvd couleur laiton mat - H50

Pvd couleur nickel - H55  
Pvd couleur nickel mat - H56  
Pvd graphite - H64  
Pvd graphite mat - H65  
Pvd umber - H66  
Pvd umber mat - H67

Vieux cuivre rouge mat - H07  
Vieux nickel - H28