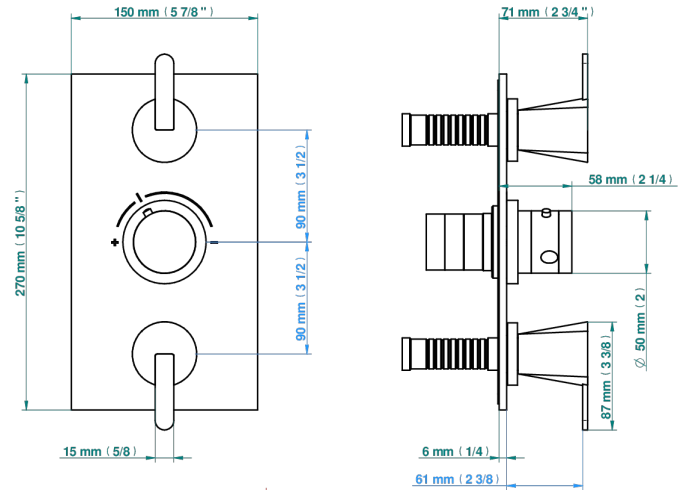
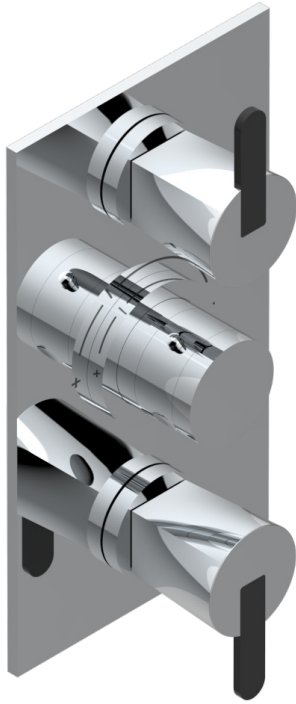


METAMORPHOSE CERAMIQUE NOIRE

G6D-5400BE

THG[®]
PARIS

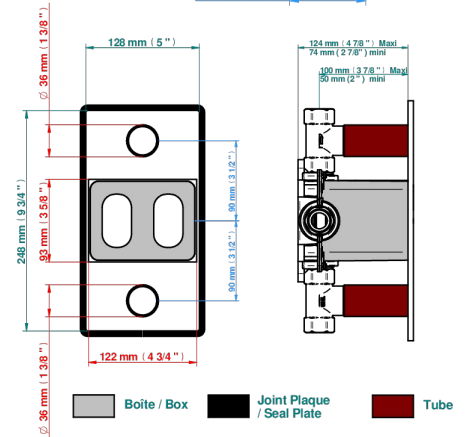
Garniture pour mitigeur thermostatique THG avec deux robinets d'arrêt ref.5 400AE avec boîtier d'encastrement



Compatible with



5400AE
5400AE/US
5400AE/W



59177

21/06/2022

CARACTÉRISTIQUES

- Façade de thermostatique encastré type 5400AE - 5400AE/W - 5400AE/US à 2 sorties 3/4"
- Nécessite thermostatique encastré Réf. 5400AE - 5400AE/W - 5400AE/US
- Pour douche 2 fonctions en simultané
- Bouton de thermostatique avec butée de température réglable à 38°C
- Plaque en laiton massif
- Eléments en céramique high tech utilisée en haute horlogerie
- ASME : ASME A112.18.1-2011/CSA B125.1-11
- DVGW : DW-6512CQ0608

CERTIFICATIONS



PRODUITS ASSOCIÉS

- Ref. G00-5400AE Corps de mitigeur thermostatique THG à encastrer avec cartouche à élément de cire, 3/4" avec deux robinets d'arrêt, livré avec boîtier d'encastrement
- Ref. G00-5100G Bague de butée de température renforcée pour thermostatique THG avec set de fixation

FINITIONS DISPONIBLES

Bronze clair - D01
 Chromé - A02
 Chromé mat - C02
 Doré brillant - F01
 Doré mat - F07
 Nickel brillant - B01

Nickel mat - C01
 Noir mat céramique - D30
 Or pâle - F30
 Or pâle mat - F31
 Pvd blush - H62
 Pvd blush mat - H60

Pvd couleur bronze brown - F33
 Pvd couleur bronze brown - mat - F34
 Pvd couleur doré - H52
 Pvd couleur doré mat - H53
 Pvd couleur laiton - H49
 Pvd couleur laiton mat - H50

Pvd couleur nickel - H55
 Pvd couleur nickel mat - H56
 Pvd graphite - H64
 Pvd graphite mat - H65
 Pvd umber - H66
 Pvd umber mat - H67

Vieux cuivre rouge mat - H07
 Vieux nickel - H28