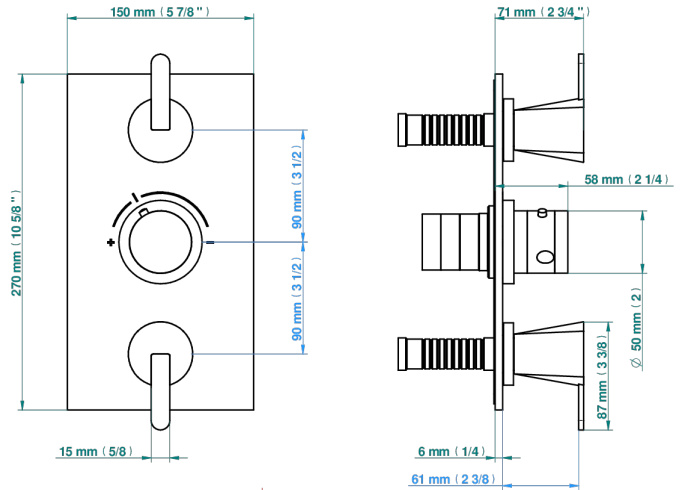
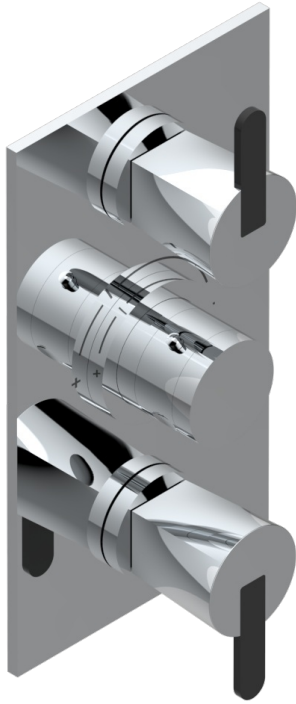


METAMORPHOSE CERAMIQUE NOIRE

G6D-5400BE

THG[®]
PARIS

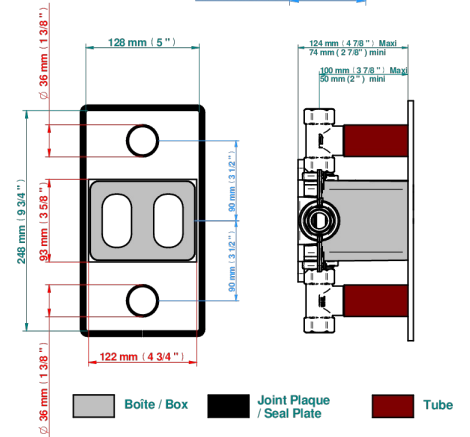
Garniture pour mitigeur thermostatique THG avec deux robinets d'arrêt ref.5 400AE avec boîtier d'encastrement



Compatible with



5400AE
5400AE/US
5400AE/W



59177

21/06/2022

CARACTÉRISTIQUES

- Façade de thermostatique encastré type 5400AE - 5400AE/W - 5400AE/US à 2 sorties 3/4"
- Nécessite thermostatique encastré Réf. 5400AE - 5400AE/W - 5400AE/US
- Pour douche 2 fonctions en simultané
- Bouton de thermostatique avec butée de température réglable à 38°C
- Plaque en laiton massif
- Éléments en céramique high tech utilisée en haute horlogerie
- ASME : ASME A112.18.1-2011/CSA B125.1-11
- DVGW : DW-6512CQ0608

CERTIFICATIONS



PRODUITS ASSOCIÉS

- Ref. G00-5400AE Corps de mitigeur thermostatique THG à encastrer avec cartouche à élément de cire, 3/4" avec deux robinets d'arrêt, livré avec boîtier d'encastrement
- Ref. G00-5100G Bague de butée de température renforcée pour thermostatique THG avec set de fixation

FINITIONS DISPONIBLES

Bronze clair - D01
Chromé - A02
Chromé mat - CO2
Doré brillant - F01
Doré mat - F07
Nickel brillant - B01

Nickel mat - C01
Noir mat céramique - D30
Or pâle - F30
Or pâle mat - F31
Pvd blush - H62
Pvd blush mat - H60

Pvd couleur bronze brown - F33
Pvd couleur bronze brown - mat - F34
Pvd couleur doré - H52
Pvd couleur doré mat - H53
Pvd couleur laiton - H49
Pvd couleur laiton mat - H50

Pvd couleur nickel - H55
Pvd couleur nickel mat - H56
Pvd graphite - H64
Pvd graphite mat - H65
Pvd umber - H66
Pvd umber mat - H67

Vieux cuivre rouge mat - H07
Vieux nickel - H28